



بناء محرقة للنفايات الطبية في الوحدة الصحية الدرّة - مديرية المقاطرة - محافظة لحج  
Construction of incinerator for medical waste in Al-Dhreeh health unit - Al-Maqaterah district - Lahj governorate

البند No.	التفاصيل Description	الوحدة Unit	الكمية التقريبية Estimated Quantity	سعر الوحدة Unit Cost USD	السعر الكلي Total Cost USD	الملاحظات Remarks
#	<p><b>General Notes:</b></p> <p>1) The contractor shall hand over all old materials, if any, to the health facility administration, and a receipt shall be prepared .</p> <p>2) The price provided for the repair, repair, repair or maintenance of any item including all required works, supplies, installation and replacement of the damaged works, as well as repair and maintenance of all that may be affected by other works as a result of the work of restoration and maintenance of that item and all necessary for this, The work required is complete.</p> <p>The Contractor shall, at his own expense, visit the project site for inspection and study all the circumstances surrounding the implementation before submitting its prices</p> <p>3) The Contractor shall submit samples of all materials before implementation and installation conforming to the specifications. The supervisor shall have the right to reject any unauthorized or irregular samples.</p> <p>4) The Contractor shall bear the consequences of any removal of the infringing works. The Supervisor shall have the right to reject any quantities executed before approval.</p> <p>ملاحظات عامة: 1) على المقاول تسليم جميع المواد القديمة ان وجدت الى إدارة المرفق الصحي وعمل محضر استلام بذلك . 2) ان السعر المقدم لاعداد ترميم او اصلاح او مفاودة او صيانة اي بند تشمل كل مايتطلب من اعمال وتوريدات وتركيبات واستبدال الاعمال التالفة بجديدة وكذا اصلاح وصيانة كل ماقد يتأثر من اعمال اخرى نتيجة اعمال ترميم وصيانة ذلك البند وكل مايلزم لذلك سواء ذكرت اولم تذكر لانجاز وتسليم الاعمال المطلوبة على اكمل وجه. وعلى المقاول وعلى نفقته الخاصة زيارة موقع المشروع للمعاينة ودراسة كل الظروف المحيطة والمؤثرة على التنفيذ قبل تقديم اسعاره 3) يجب على المقاول تقديم عينات بجميع المواد قبل التنفيذ والتركيب مطابق للمواصفات ويحق للمهندس المشرف رفض اي عينة غير معتمدة او مخالفة. 4) يتحمل المقاول نتائج أي ازاله للاعمال المخالفة ويحق للمهندس المشرف رفض اي كميات يتم تنفيذها اوتوريدها قبل اعتمادها.</p>					
1	<b>excavation work: (أعمال الحفر)</b>					
1-1	<p>Excavating at a depth of 3 meters from the surface of the ground and a width of 2 meters and length of 2 meters with the transfer of dust to the place of waste disposal (Ash pit - medical materials after burning) and the price includes all necessary to complete the work as directed by the supervising engineer.</p> <p>الحفر بعمق 3 متر من سطح الارض ويعرض 2 متر وطول 2 متر مع نقل التربة الى مكان رمي النفايات في المنطقة (حفرة المواد الطبية بعد الحرق- الرماد) والسعر يشمل جميع مايلزم لاتمام العمل بحسب توجيهات المهندس المشرف.</p>	M <sup>3</sup>	12.00			
2	<b>Concrete Works: (اعمال الخرسانة)</b>					
2-1	<p>Supply materials and place plain concrete 10 cm thick above ground level after cleaning the site ratio (1: 2: 4) including vibration and curing with water according to drawings, specifications and instructions of supervisor engineer.</p> <p>توريد وصب خرسانة عادية (صبية نظافة) مع الدمك والرش بسماكة 10 سم فوق سطح الارض (تحت المحرقة و مكان خزن النفايات) و بنسبة خلط (1:2:4) م مع الهز و الرش وكما هو موضح بالرسومات المرفقة وتوجيهات المهندس المشرف.</p>	M <sup>2</sup>	10.00			
2-2	<p>Supply and installation of reinforced concrete cover 10 cm thick with steel bars 12 mm diameter each 20 cm and mixing ration of 1:2:4 for the ash pit with area of 2 m * 2 m, applying opening for the iron door as shown in the drawings and according to specifications and instructions of supervisor engineer.</p> <p>توريد وتركيب غطاء خرسانة مسلحة بسماكة 10 سم بحديد تسليح قطر 12 كل 20 سم و بنسبة خلط (1:2:4) لحفرة (التخلص من مواد الطبية بعد الحرق - الرماد) بمساحة 2*2 م، مع الاخذ بالاعتبار ترك فتحة للباب الحديدي وكما هو موضح بالرسومات المرفقة وتوجيهات المهندس المشرف.</p>	M <sup>2</sup>	4.00			
3	<b>Construction, water and sanitation work: أعمال البناء والماء والتصريف الصحي</b>					
3-1	<p>Supply materials and build of walls using thermal red brick (Yagur - size 20 * 10 * 10 cm) for all internal and external partitions of the incinerator using cement: sand mortar (1:3) and cured water spraying.</p> <p>توريد وبناء جدران من الطوب الاحمر الحراري (ياجور) مقاس 20*10*10 سم لجميع القواطع الداخلية والخارجية للمحرقة الطبية واستخدام الاسمنت المقاوم للحرارة مع التحكيل وبمونة اسمنتية (1:3) مع الرش والسعر يشمل جميع مايلزم لاتمام العمل بحسب توجيهات المهندس المشرف.</p>	M <sup>2</sup>	14.00			
3-2	<p>Supply and build of solid concrete block walls (0.2 * 0.2 * 0.4 m) inside the incinerator pit for lining the excavation walls and the continuation of the wall to a height of 0.4 m after the hole with cement mortar (1: 3) and cured by spraying water.</p> <p>توريد وبناء جدران من البلوك الخرساني المصمت (0.2*0.2*0.4 متر) داخل حفرة التخلص من المواد الطبية بعد الحرق - الرماد لتبطين جدران الحفر واستمرار الجدار لارتفاع 0.4 م بعد الحفرة مع الرش وتبليس الجزء الخارجي البارز بارتفاع 0.4 متر مع طلاء الجزء الخارجي باستخدام طلاء ابيض مائي بلاستيكي والسعر يشمل جميع مايلزم لاتمام العمل بحسب توجيهات المهندس المشرف.</p>	M <sup>2</sup>	24.48			
4	<b>Iron works: (اعمال الحديد)</b>					
4-1	<p>Supply and installation of an iron door for the front of incinerator including a frame, hinges, shutters and dimensions 0.4 * 0.4 meters, thickness 3 mm granulated using two-layer heat-resistant coating, according to specification and instructions of supervisor engineer.</p> <p>توريد وتركيب باب حديدي لمقدمة المحرقة الطبية شامل الاعمال الاطار والمفصلات والمغالق وابعاد 0.4*0.4 متر وسمك 3 مم محبب مع عمل طلاء مقاوم للحرارة طبقتين مع عمل فتحة في الباب بحسب الرسومات المرفقة وتوجيهات المهندس المشرف.</p>	No	1.00			

4-2	Supply and install of upper iron door for incinerator, including frame works, hinges and shutters iron arm from iron pipe 0.5 inch a& 0.4 m height and diagonally supported according to drawings and dimensions 0.6 * 0.55 m installed on a base of 1 * 0.8. Iron thickness 5 mm as per by drawings and instructions of supervisor engineer. توريد وتركيب باب حديدي علوي للمحرقة الطبية شامل طلاء مقاوم للحرارة طبقتين واعمال الاطار والمفصلات والمغلق ودراع حديد من انبوب حديد 0.5 هنش بارتفاع 0.4 متر ومدعم بشكل مائل حسب الرسومات وابعاد 0.6*0.55 متر مركب على قاعدة مساحتها 1*0.8 حيث ان سمك الحديد 5 مم والدهان بطلاء ضد الصدأ ثم باللون الرمادي بحسب الرسومات المرفقة وتوجيهات المهندس المشرف.	No	1.00			
4-3	Supply and installation of an iron door for the front of incinerator including work frame, hinges, shutters and dimensions 0.4 * 0.4 meters, thickness 3 mm granulated using two-layer heat-resistant coating توريد وتركيب باب حديدي علوي للغطاء الخرساني لحفرة التخلص من المواد الطبية بعد الحرق - الرماد، شامل اعمال الاطار والمفصلات والمغلق وابعاد 0.4*0.4 م حيث ان سمك الحديد 2 مم مع توريد قفل للباب والطلاء بدهان مقاوم للصدأ ثم باللون الرمادي بحسب الرسومات المرفقة وتوجيهات المهندس المشرف.	No	1.00			
4-4	Supply and install of iron chimney for the Incinerator with a diameter of 20 cm and height of 4.0 m mounted on an iron base 0.5 * 0.8m. The work includes fixing it with 3 hinges to be installed in the ground according to the drawings using two-layer heat-resistant coating توريد وتركيب مدخنة حديدية للمحرقة الطبية بقطر 20 سنتيمتر وارتفاع 4.0 متر مركبة على قاعدة حديدية 0.5*0.8 وعمل ثلاث حلقات فيها لتثبيتها بالارض باستخدام كيبلات و حسب الرسومات مع عمل طلاء مقاوم للحرارة طبقتين من الخارج باللون الرمادي و تركيب قمع في الأعلى بحسب الرسومات المرفقة وتوجيهات المهندس المشرف.	No	1.00			
4-5	Supply and install iron mesh inside the incinerator from 16 mm thick reinforced bars, with 5 * 5 cm openings and with dimension 0.55 * 0.8 m according to specifications and instructions of supervisor engineer. توريد وتركيب شبك حديدي داخل المحرقة الطبية من قضبان حديدية 16 ملم وترتيب فتحات 5*5 سنتيمتر وابعاد 0.8*0.55 متر بحسب الرسومات المرفقة وتوجيهات المهندس المشرف.	No	1.00			
4-6	Supply and installation of iron mesh fence (including door) 4.5 mm thick and 5 cm * 5 cm openings, installing it with 3 mm thickness galvanized steel pipes, 2 inches, 2 meters above ground and 80 cm underground fixing it by concrete footing 0.3 m * 0.3 m. The net shall be fixed with pipes 8mm thick and length of 15 cm, including applying one row of blocks under the mesh to fix it, as per the instruction of supervising engineer and drawings. توريد وتركيب سياج حديدي مجلفن شبك بسمك 4.5 مم بفتحات 5x5 سم ( يشمل تنفيذ باب حديدي مع توريد قفل) وتثبيتته بأعمدة انابيب مجلفن سمك 3 مم وقطر 2 هنش وارتفاع 2 متر فوق الارض و80 سم تحت الارض متينة بقاعدة خرسانية (0.3 * 0.3 متر) ويتم تثبيت الشبك بالانابيب بتلحيم بارزات 8 مم بطول 15 سم ولها بعد تثبيت الشبك و رص صف من البردين أسفل الشبك و تثبيته بالشبك بالخلطة الاسمنتية بحسب الرسومات المرفقة وبحسب تعليمات المهندس المشرف	LM	15.00			
4-7	Provision and installation of wheel barrow and iron shovel and black plastic bucket of cement of good quality as engineer instructions. توريد ادوات لاعمال المحرق، عربة من الحديد المحبب محلية الصنع ومجرقة حديد وسطل اسود بلاستيك ذات جودة جيدة وبحسب تعليمات المهندس	No.	1			
4-8	Provide and install metal plat for ASH pit and Pacinta Pit and 40cm * 50 cm توريد وتركيب لوحتين للتمييز بين حفرة الرماد و حفرة المشيمه 40 سم * 50 سم طبقا لنص الذي سوف يحدده المهندس المشرف بعد مراجع الجهه المختصة بالمنظمة	L.m	2			
4-9	Supply and installation of galvanized steel sheets 0.4 mm thick for shade of 4.5 m * 4 m area, including secondary beams of galvanized steel tubes 8 cm * 4 cm and 1.5 mm thick, main beams 12 cm * 6 cm and four columns in corners size 12 cm * 6 cm with height of 3 m according to specifications and instructions of supervisor engineer. توريد وتركيب الواح زنك ( أستيل مجلفن ) بسمك 0.40 مم وجودة عالية كمظلة بمساحة 4.5 متر * 4 متر والعمل يشمل تثبيتها بشكل جيد باستخدام خوابير المجهزة بعازل التسرب في الجسور الثانوية (تيوبوات 8*4 سم ) 1.5 ملي والجسور الرئيسية اي بيم 6 * 12 سم و عدد أربعة أعمدة في الأركان من حديد اي بيم قياس 6 * 12 سم بارتفاع 3 أمتار وبحسب الرسومات المرفقة وبحسب توجيهات المهندس المشرف.	M <sup>2</sup>	18.00			
<b>الاجمالي</b> <b>Total USD</b>						



جدول كميات لبناء غرفة دفن المشيمة في الوحدة الصحية. الدرة مديرية المقاطرة محافظة لحج  
Al-Dhreeh HF Al-Maqaterah Dist, Lahj Govt. الوحدة الصحية. الدرة مديرية المقاطرة محافظة لحج

**B-Construction of Placenta pit(2 mx 2m x 1.5m depth) in Al-Dhreeh HF -Al-Maqaterah, Lahj**

1	غرفة دفن المشيمة	Placenta Pit			
1.1	Executing excavation works -manual or mechanized-, dimensions will be specified according to the need , backfilling after finishing the works with proper compacting and deportation of the remaining rubbish after finishing the backfilling works. تنفيذ أعمال الحفر - يدوي أو ميكانيكي-، الأبعاد تحدد وفق الحاجة، والردم بعد الانتهاء من العمل وترحيل الانقاض الناتجة.	M3	6		
1.2	Plain cement concrete around Masonry wall length 8M,widths 0.3M and (10cm) thickness as per as the attached drawings . توريد وصب خرسانة عادية تحت جدار البلك بطول 8م وعرض 0.3م وسماكة 10سم بحسب الرسومات المرفقة	M3	0.25		
1.3	Building a masonry wall using soled bricks 20x40x20cm with internal height 1.5m and the work includes made spaces between bricks after 0.5m above concret slab as per as the attached drawings . بناء جدار من البلك المصمت بابعاد 20x20x40سم نوع اوتوماتيك وارتفاع صافي 1.5م ويشمل العمل عمل فراغات بين البلك في بعد ارتفاع 0.5 متر من ارضية الحفرة وبحسب الرسومات المرفقة وتعليمات المهندس المشرف.	M2	12		
1.4	concrete slab 10 cm thick, using 1:2:4 concrete mixture with light reinforcemet of 8mm diameter @ 15 cm spacing for placenta roof provided with 30x40cm opening a, and reinforced concrete for ring beam (40cm x 20cm) above the block walls ,as per as the attached drawings ad the engineer odrers. إنشاء صبه خرسانية ( سقف غرفة المشيمة مع الجدران مسافة 40سم) بسماكة 10سم مسلحة بتسليح خفيف حديد قطر 8 مم لكل 15 سم بنسبة خط 1:2:4 مع فتحة بأبعاد 30x40سم مع عمل فتحات لمواسير التهوية قطر 6هنش وخرسانة مسلحة للميدة (20سم* 40 سم ) وتسلح 4 اسياخ بقطر 10 مم وكانات قطر 8 مم بحسب الرسومات المرفقه وبحسب تعليمات المهندس المشرف.	M3	1.13		
1.5	Supply and installation of an upper iron door for the Placenta pit, including frame work, hinges,40cm*30cm توريد وتركيب باب حديدي علوي للحفرة المشيمة شامل اعمال الاطار والمفصلات والمغلق وذراع حديد من انبوب حديد 40سم*30سم مع توريد قفل	No.	1		
1.6	Supply and installation PVC 4inch ventilation pipe as per as the attached drawings ad the engineer odrers. توريد وتركيب ماسورة بلاستيك 4 هنش لحفرة المشيمة بحسب الرسومات وتعليمات المهندس المشرف	No.	1		
<b>Sub Total 3</b>					
<b>Total Cost</b>					



## توريد و تنفيذ كسارة زجاج Supply and apply Glass crusher

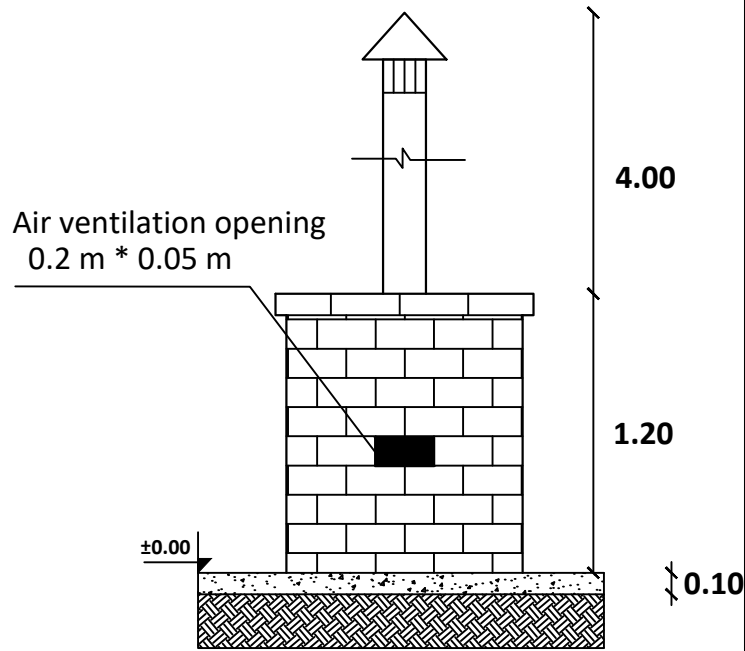
البند No.	التفاصيل Description	الوحدة Unit	الكمية التقديرية Estimated Quantity	سعر الوحدة Unit Cost USD	السعر الكلي Total Cost USD	الملاحظات Remarks
1	<p>Supply and apply Glass crusher: Consists of Iron according to attached drawings and pictures, including painting the iron by anti-rust paints and with grey color for internal and external sides, fixing it well in the determined position by the supervisor engineer, the price including all related accessories according to drawings and instructions of supervisor engineer.</p> <p>توريد و تنفيذ كسارة زجاج: تتكون من الحديد وفقا للرسومات و الصور المرفقة و العمل يشمل طلاء الحديد بالبراجم من جهتين الداخل والخارج ثم طلائه باللون الرمادي و التثبيت جيدا في المكان المحدد من قبل المهندس المشرف و السعر يشمل جميع ما يلزم لاتمام العمل بحسب الرسومات و توجيهات المهندس المشرف.</p>	No	1			
الاجمالي Total USD						



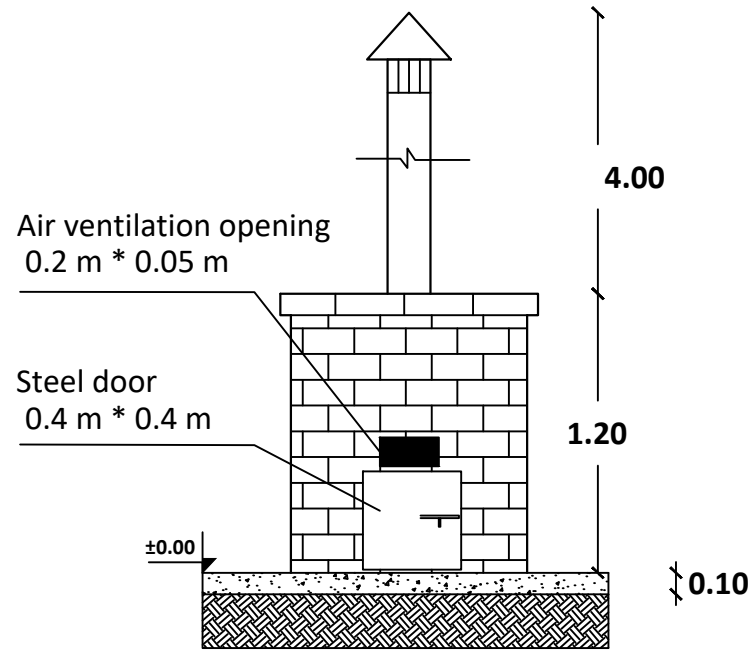
Country: Yemen  
Project : Latrine construction in  
Health Unit

Drawing No 2 of 4

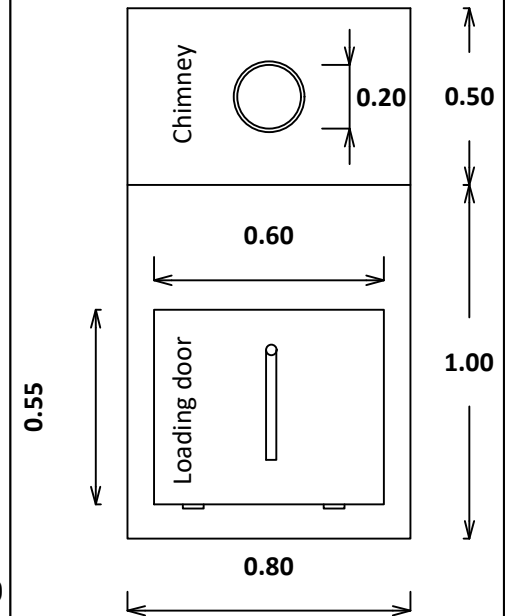
Proposal  
Design Dec.2020



Back Elevation



Front Elevation



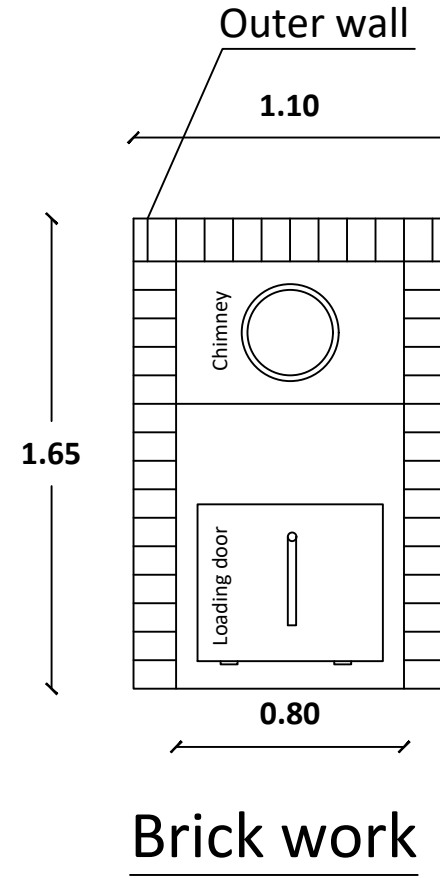
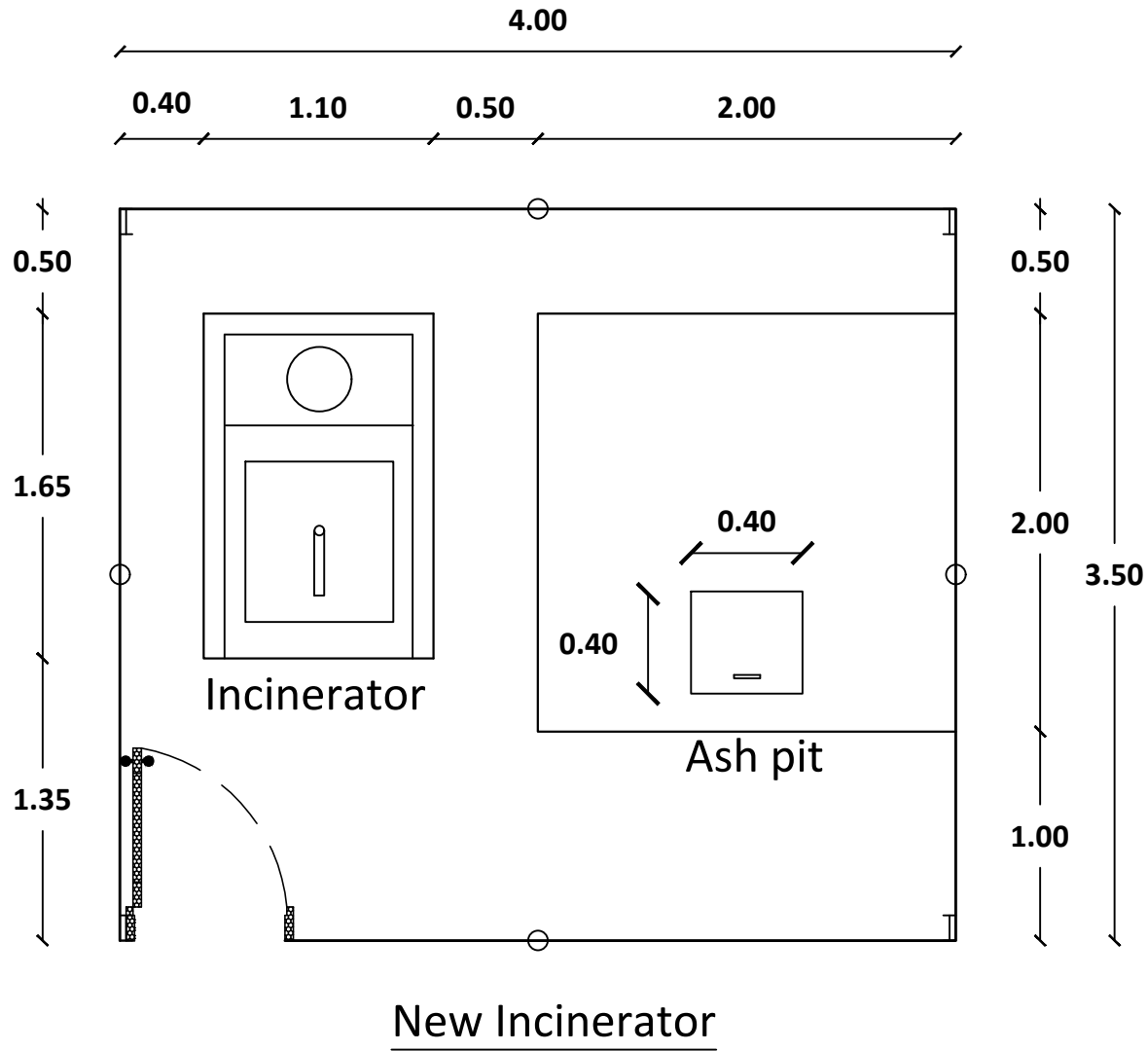
Metal work



Country: Yemen  
Project : Latrine construction in  
Health Unit

Drawing No 1 of 4

Proposal  
Design Dec.2020

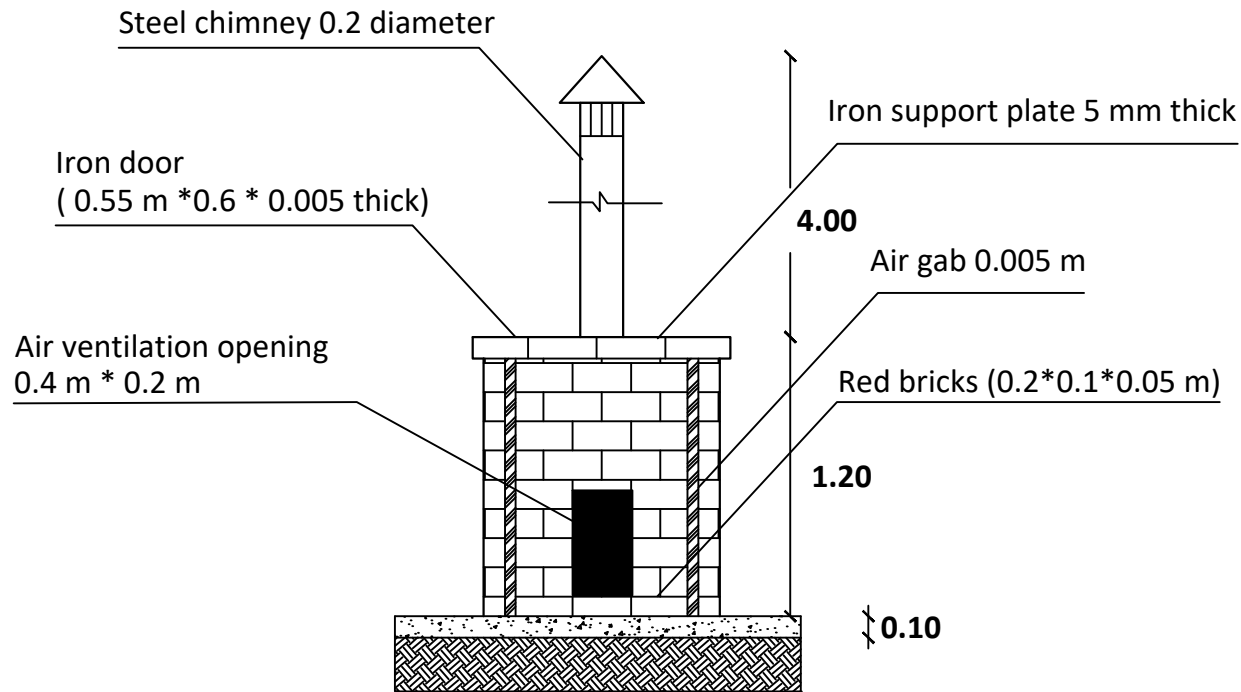




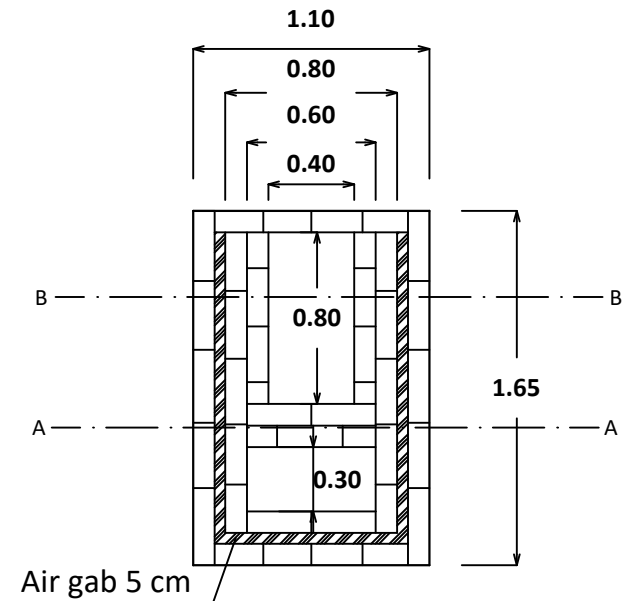
Country: Yemen  
Project : Latrine construction in  
Health Unit

Drawing No 3 of 4

Proposal  
Design Dec.2020



Vertical section A-A



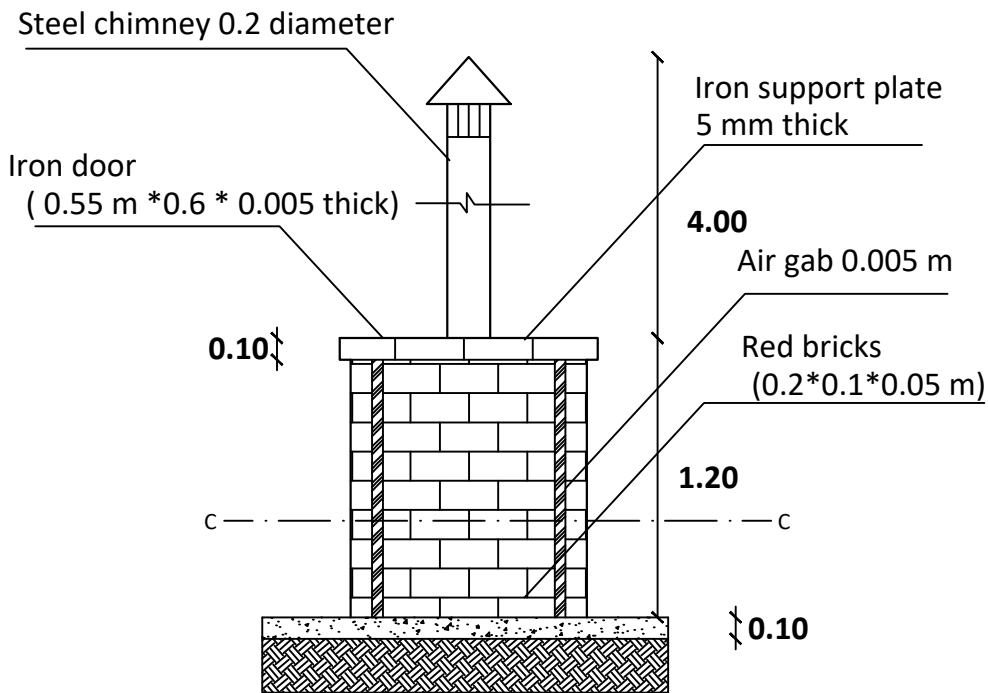
Horizontal section C-C



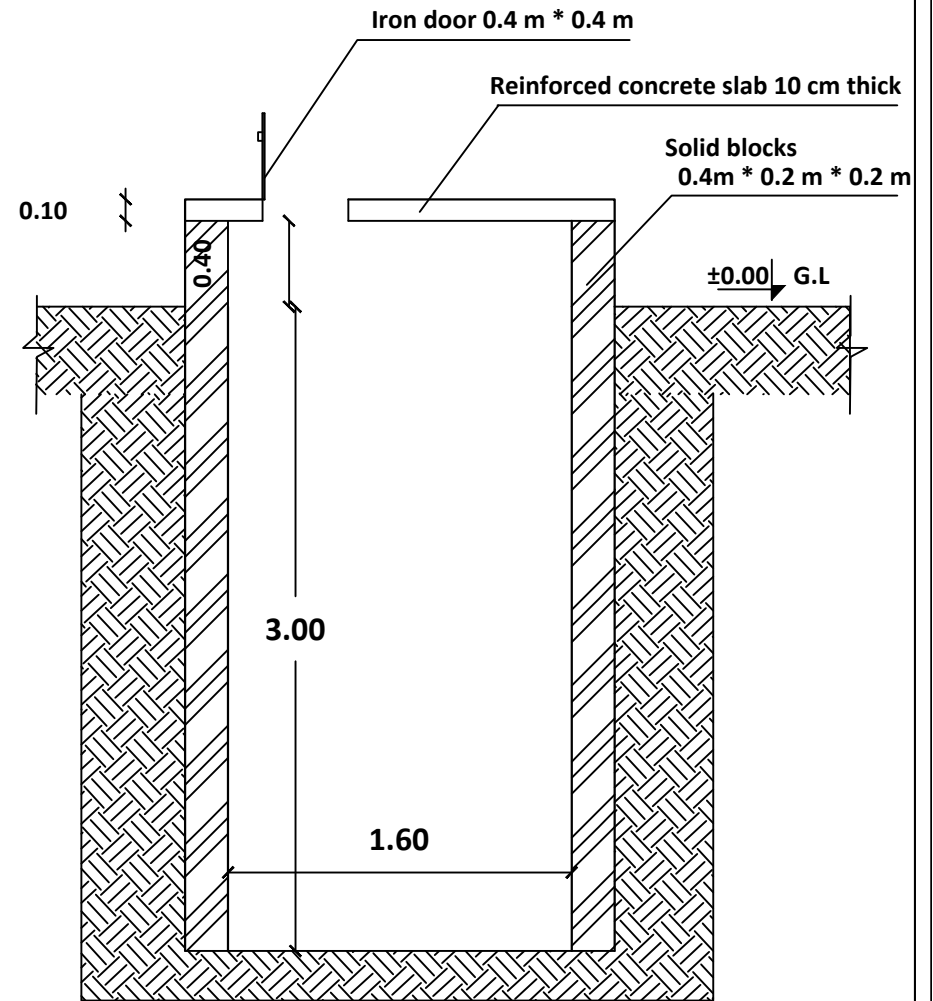
Country: Yemen  
Project : Latrine construction in  
Health Unit

Drawing No 4 of 4

Proposal  
Design Dec.2020



Vertical section B-B



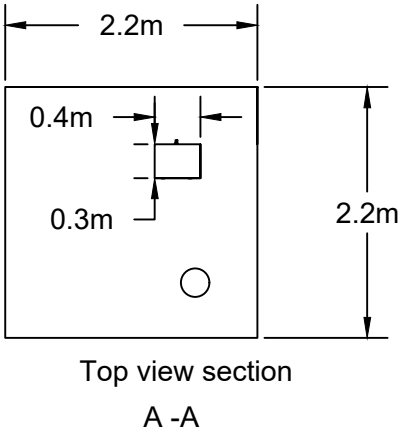
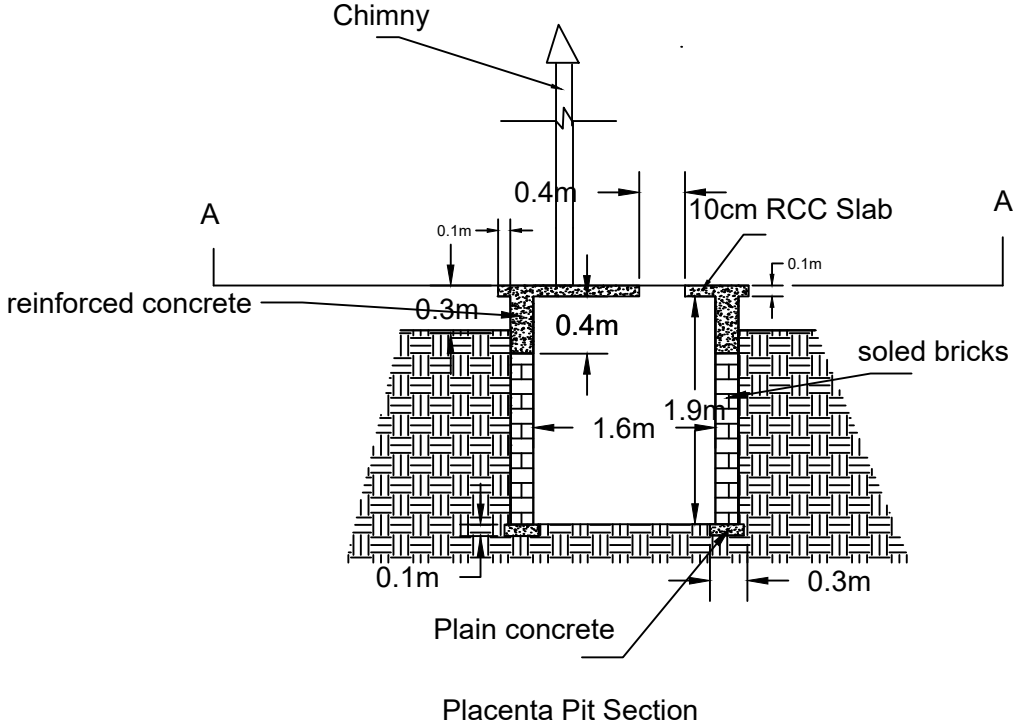
Ash pit



Country: Yemen  
Project : Health Unit

Plan  
Drawing No 1 of 1

Proposal  
Design Dec.2021







بناء محرقة للنفايات الطبية في والوحدة الصحية الجمرك - مديرية المقاطرة- محافظة لحج

Construction of incinerator for medical waste in Gumruk health unit - Al-Maqaterah district - Lahj governorate

البند No.	التفاصيل Description	الوحدة Unit	الكمية التقريبية Estimated Quantity	سعر الوحدة Unit Cost USD	السعر الكلي Total Cost USD	الملاحظات Remarks
#	<b>General Notes:</b>					
	ملاحظات عامة:					
1	<b>excavation work: (أعمال الحفر)</b>					
1-1	Excavating at a depth of 3 meters from the surface of the ground and a width of 2 meters and length of 2 meters with the transfer of dust to the place of waste disposal (Ash pit - medical materials after burning) and the price includes all necessary to complete the work as directed by the supervising engineer. الحفر بعمق 3 متر من سطح الارض ويعرض 2 متر وطول 2 متر مع نقل الاتربة الى مكان ربي النفايات في المنطقة (حفرة المواد الطبية بعد الحرق- الرماد) والسعر يشمل جميع مايلزم لاتمام العمل بحسب توجيهات المهندس المشرف.	M <sup>3</sup>	12			
2	<b>Concrete Works: (اعمال الخرسانة)</b>					
2-1	Supply materials and place plain concrete 10 cm think above ground level after cleaning the site ratio (1: 2: 4) including vibration and curing with water according to drawings, specifications and instructions of supervisor engineer. توريد وصب خرسانة عادية (صبة نظافة) مع الدمك والرش بسماكة 10 سم فوق سطح الارض (تحت المحرقة و مكان خزن النفايات) و بنسبة خلط (1:2:4) م مع الهز والرش وكما هو موضح بالرسومات المرفقة وتوجيهات المهندس المشرف .	M <sup>2</sup>	10			
2-2	Supply and installation of reinforced concrete cover 10 cm thick with steel bars 12 mm diameter each 20 cm and mixing ration of 1:2:4 for the ash pit with area of 2 m * 2 m, applying opening for the iron door as shown in the drawings and according to specifications and instructions of supervisor engineer. توريد وتركيب غطاء خرسانة مسلحة بسماكة 10 سم بحديد تسليح قطر كل 12 سم و بنسبة خلط (1:2:4) لحفرة (التخلص من مواد الطبية بعد الحرق - الرماد) بمساحة 2*2 م، مع الاخذ بالاعتبار ترك فتحة للباب الحديدي وكما هو موضح بالرسومات المرفقة وتوجيهات المهندس المشرف .	M <sup>2</sup>	4			
3	<b>Construction, water and sanitation work: أعمال البناء والماء والتصريف الصحي</b>					
3-1	Supply materials and build of walls using thermal red brick (Yagur - size 20 * 10 * 10 cm )for all internal and external partitions of the incinerator using cement: sand mortar (1:3) and cured water spraying. توريد وبناء جدران من الطوب الاحمر الحراري (ياجور) مقاس 20*10*10سم لجميع القواطع الداخلية والخارجية للمحرقة الطبية واستخدام الاسمنت المقاوم للحرارة مع التكهيل وبمونة اسمنتية (1:3) مع الرش والسعر يشمل جميع مايلزم لاتمام العمل بحسب توجيهات المهندس المشرف.	M <sup>2</sup>	14.00			
3-2	Supply and build of solid concrete block walls (0.2 * 0.2 * 0.4 m) inside the incinerator pit for lining the excavation walls and the continuation of the wall to a height of 0.4 m after the hole with cement mortar (1: 3) and cured by spraying water. توريد وبناء جدران من البلوك الخرساني المصمت (0.2*0.2*0.4 متر) داخل حفرة التخلص من المواد الطبية بعد الحرق - الرماد لتبطين جدران الحفر و استمرار الجدار لارتفاع 0.4 م بعد الحفرة مع الرش وتلبس الجزء الخارجي البارز بارتفاع 0.4 متر مع طلاء الجزء الخارجي باستخدام طلاء ابيض مائي بلاستيكي والسعر يشمل جميع مايلزم لاتمام العمل بحسب توجيهات المهندس المشرف.	M <sup>2</sup>	24.48			
4	<b>Iron works: (اعمال الحديد)</b>					
4-1	Supply and installation of an iron door for the front of incinerator including a frame, hinges, shutters and dimensions 0.4 * 0.4 meters, thickness 3 mm granulated using two-layer heat-resistant coating, according to specification and instructions of supervisor engineer. توريد وتركيب باب حديدي لمقدمة المحرقة الطبية شامل اعمال الاطار والمفصلات والمغالق وبابعاد 0.4*0.4 متر، وسمك 3 مم محبب مع عمل طلاء مقاوم للحرارة طبقتين مع عمل فتحة في الباب بحسب الرسومات المرفقة وتوجيهات المهندس المشرف.	No	1			

4-2	Supply and install of upper iron door for incinerator, including frame works, hinges and shutters iron arm from iron pipe 0.5 inch a& 0.4 m height and diagonally supported according to drawings and dimensions 0.6 * 0.55 m installed on a base of 1 * 0.8. Iron thickness 5 mm as per by drawings and instructions of supervisor engineer.	No	1.00			
	توريد وتركيب باب حديدي علوي للمحرقة الطبية شامل طلاء مقاوم للحرارة طبقتين واعمال الاطار والمفصلات والمغلق ودراع حديد من انبوب حديد 0.5 هنش بارتفاع 0.4 متر ومدعم بشكل مائل حسب الرسومات وابعاد 0.6*0.55 متر مركب على قاعدة مساحتها 1*0.8 حيث ان سمك الحديد 5 مم والدهان بطلاء ضد الصدأ ثم باللون الرمادي بحسب الرسومات المرفقة وتوجيهات المهندس المشرف.					
4-3	Supply and installation of an iron door for the front of incinerator including work frame, hinges, shutters and dimensions 0.4 * 0.4 meters, thickness 3 mm granulated using two-layer heat-resistant coating	No	1.00			
	توريد وتركيب باب حديدي علوي للغطاء الخرساني لحفرة التخلص من المواد الطبية بعد الحرق - الرماد، شامل اعمال الاطار والمفصلات والمغلق وابعاد 0.4*0.4 م حيث ان سمك الحديد 2 مم مع توريد قفل للباب والطلاء بدهان مقاوم للصدأ ثم باللون الرمادي بحسب الرسومات المرفقة وتوجيهات المهندس المشرف.					
4-4	Supply and install of iron chimney for the Incinerator with a diameter of 20 cm and height of 4.0 m mounted on an iron base 0.5 * 0.8m. The work includes fixing it with 3 hinges to be installed in the ground according to the drawings using two-layer heat-resistant coating	No	1.00			
	توريد وتركيب مدخنة حديدية للمحرقة الطبية بقطر 20 سنتيمتر وارتفاع 4.0 متر مركبة على قاعدة حديدية 0.5*0.8 وعمل ثلاث حلقات فيها لتثبيتها بالارض باستخدام كيبيلات و حسب الرسومات مع عمل طلاء مقاوم للحرارة طبقتين من الخارج باللون الرمادي وتركيب قمع في الأعلى بحسب الرسومات المرفقة وتوجيهات المهندس المشرف.					
4-5	Supply and install iron mesh inside the incinerator from 16 mm thick reinforced bars, with 5 * 5 cm openings and with dimension 0.55 * 0.8 m according to specifications and instructions of supervisor engineer.	No	1.00			
	توريد وتركيب شبك حديدي داخل المحرقة الطبية من قضبان حديدية 16 ملممتر وبشكل فتحات 5*5 سنتيمتر وابعاد 0.8*0.55 مترا بحسب الرسومات المرفقة وتوجيهات المهندس المشرف.					
4-6	Supply and installation of iron mesh fence (including door) 4.5 mm thick and 5 cm * 5 cm openings, installing it with 3 mm thickness galvanized steel pipes, 2 inches, 2 meters above ground and 80 cm underground fixing it by concrete footing 0.3 m * 0.3 m. The net shall be fixed with pipes 8mm thick and length of 15 cm, including applying one row of blocks under the mesh to fix it, as per the instruction of supervising engineer and drawings.	LM	15.00			
	توريد وتركيب سياج حديدي مجلفن شبك بسمك 4.5 مم بفتحات 5x5 سم ( يشمل تنفيذ باب حديدي مع توريد قفل) وتثبيتته بأعمدة انابيب مجلفن سمك 3 مم وقطر 2 هنش وارتفاع 2 متر فوق الارض و80 سم تحت الارض متبنة بقاعدة خرسانية ( 0.3 * 0.3 متر) ويتم تثبيت الشبك بالانابيب بتلحيم بارات 8 مم بطول 15 سم ولبيها بعد تثبيت الشبك و رص صف من البردين أسفل الشبك و تثبيته بالشبك بالخلطة الأسمنتية بحسب الرسومات المرفقة وبحسب تعليمات المهندس المشرف					
4-7	Provision and installation of wheel barrow and iron shovel and black plastic bucket of cement of good quality as engineer instructions.	No.	1			
	توريد ادوات لاعمال المحرق عربية من الحديد المحجب محلية الصنع ومجرقة حديد وسطل اسود بلاستيك ذات جودة جيدة وبحسب تعليمات المهندس					
4-8	Provide and install metal plat for ASH pit and Pacinta Pit and 40cm *50 cm	L.m	2			
	توريد وتركيب لوحين للتمييز بين حفرة الرماد و حفرة المشيمه 40 سم *50 سم طبقا لنص الذي سوف يحدده المهندس المشرف بعد مراجع الجهة المختصة بالمنظمة					
4-9	Supply and installation of galvanized steel sheets 0.4 mm thick for shade of 4.5 m * 4 m area, including secondary beams of galvanized steel tubes 8 cm * 4 cm and 1.5 mm thick, main beams 12 cm * 6 cm and four columns in corners size 12 cm * 6 cm with height of 3 m according to specifications and instructions of supervisor engineer.	M <sup>2</sup>	18.00			
	توريد وتركيب الواح زنك ( أستيل مجلفن ) بسمك 0.40 مم وجودة عالية كمظلة بمساحة 4.5 متر * 4 متر والعمل يشمل تثبيتها بشكل جيد باستخدام خواير المجهزة بعازل التسرب في الجسور الثانوية (تيوبات 4*8 سم ) 1.5 ملي والجسور الرئيسية اي بيم 6 * 12 سم و عدد أربعة أعمدة في الأركان من حديد اي بيم قياس 6 * 12 سم بارتفاع 3 أمتار وبحسب الرسومات المرفقة وبحسب توجيهات المهندس المشرف.					
<b>الرجعي</b>						
<b>Total USD</b>						



Bill of Quantities of Construction of Placenta pit in Gumruk HF Al-Maqaterah Dist, Lahj Govt. جدول كميات لبناء غرفة غرفة دفن المشيمة في الوحدة الصحية جمرك مديرية المقاطرة محافظة لحج

**B-Construction of Placenta pit(2 mx 2m x 1.5m depth) in Gumruk HF -Al-Maqaterah, Lahj**

1	غرفة دفن المشيمة	Placenta Pit		
1.1	Executing excavation works -manual or mechanized-, dimensions will be specified according to the need ), backfilling after finishing the works with proper compacting and deportation of the remaining rubbish after finishing the backfilling works. تنفيذ أعمال الحفر - يدوي أو ميكانيكي-، الأبعاد تحدد وفق الحاجة، والردم بعد الانتهاء من العمل وترحيل الانقاض الناتجة.	M3	6	
1.2	Plain cement concrete around Masonry wall length 8M,widths 0.3M and (10cm) thickness as per as the attached drawings . توريد وصب خرسانة عادية تحت جدار البلك بطول 8م وعرض 0.3م وسماكة 10سم بحسب الرسومات المرفقة	M3	0.25	
1.3	Building a masonry wall using soled bricks 20x40x20cm with internal hight 1.5m and the work includs made spaces between bricks after 0.5m above concret slab as per as the attached drawings . بناء جدار من البلك المصمت بأبعاد 20x20x40سم نوع اوتوماتيك وارتفاع صافي 1.5م ويشمل العمل عمل فراغات بين البلوك في بعد ارتفاع 0.5 متر من ارضية الحفرة وبحسب الرسومات المرفقة وتعليمات المهندس المشرف.	M2	12	
1.4	concrete slab 10 cm thick, using 1:2:4 concrete mixture with light reinforcemet of 8mm diameter @ 15 cm spacing for placenta roof provided with 30x40cm opening a, and reinforced concrete for ring beam (40cm x 20cm) above the block walls ,as per as the attached drawings ad the engineer odrers. إنشاء صبه خرسانية ( سقف غرفة المشيمة مع الجدران مسافة 40سم) بسماكة 10سم مسلحة بتسليح خفيف حديد قطر 8 مم لكل 15 سم بنسبة خط 1:2:4 مع فتحة بأبعاد 30x40سم مع عمل فتحات لمواسير التهوية قطر 6هنش، وخرسانة مسلحة للميدة (20سم * 40 سم ) وبتسليح 4 اسياخ بقطر 10 مم وكانات قطر 8 مم بحسب الرسومات المرفقه ا وبحسب تعليمات المهندس المشرف.	M3	1.13	
1.5	Supply and installation of an upper iron door for the Placenta pit, including frame work, hinges,40cm*30cm توريد وتركيب باب حديدي علوي للحفرة المشيمة شامل اعمال الاطار والمفصلات والمغلق ودراع حديد من انبوب حديد 40سم*30سم مع توريد قفل	No.	1	
1.6	Supply and installation PVC 4inch ventilation pipe as per as the attached drawings ad the engineer odrers. توريد وتركيب ماسورة بلاستيك 4 هنش لحفرة المشيمة بحسب الرسومات وتعليمات المهندس المشرف	No.	1	
<b>Sub Total 3</b>				-
<b>Total Cost</b>				-



## توريد و تنفيذ كسارة زجاج Supply and apply Glass crusher

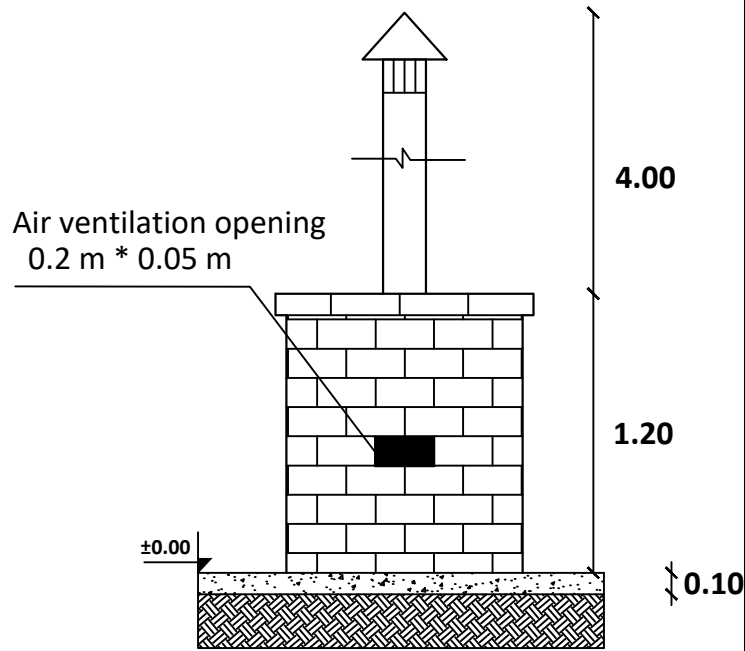
البند No.	التفاصيل Description	الوحدة Unit	الكمية التقديرية Estimated Quantity	سعر الوحدة Unit Cost USD	السعر الكلي Total Cost USD	الملاحظات Remarks
1	<p>Supply and apply Glass crusher: Consists of Iron according to attached drawings and pictures, including painting the iron by anti-rust paints and with grey color for internal and external sides, fixing it well in the determined position by the supervisor engineer, the price including all related accessories according to drawings and instructions of supervisor engineer.</p> <p>توريد و تنفيذ كسارة زجاج: تتكون من الحديد وفقا للرسومات والصور المرفقة و العمل يشمل طلاء الحديد بالبراجم من جهتين الداخل والخارج ثم طلائه باللون الرمادي و التثبيت جيدا في المكان المحدد من قبل المهندس المشرف والسعر يشمل جميع ما يلزم لاتمام العمل بحسب الرسومات و توجيهات المهندس المشرف.</p>	No	1			
الاجمالي Total USD					0	



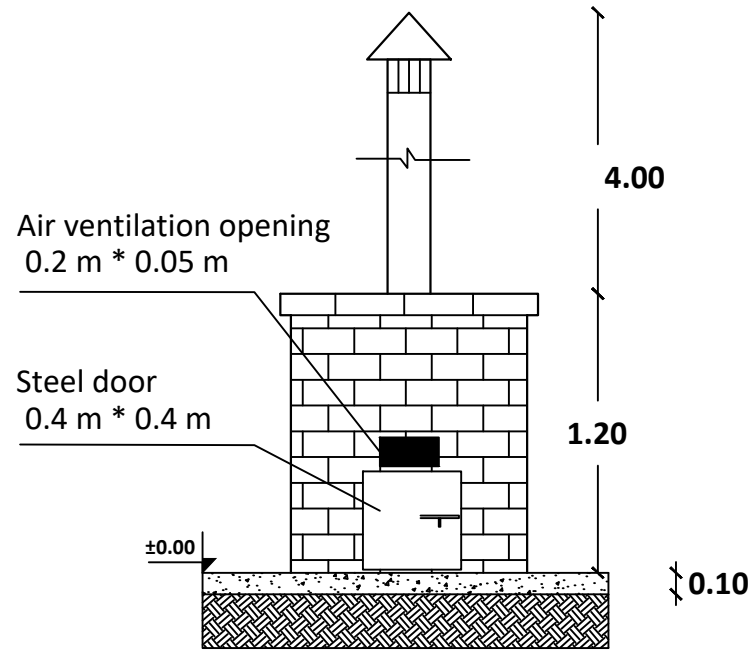
Country: Yemen  
Project : Latrine construction in  
Health Unit

Drawing No 2 of 4

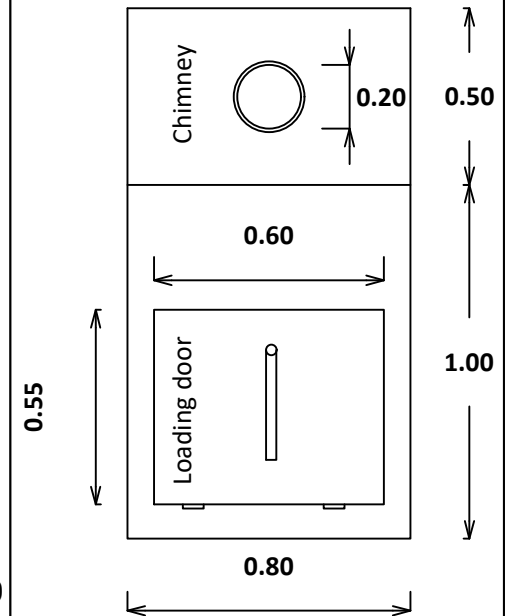
Proposal  
Design Dec.2020



Back Elevation



Front Elevation



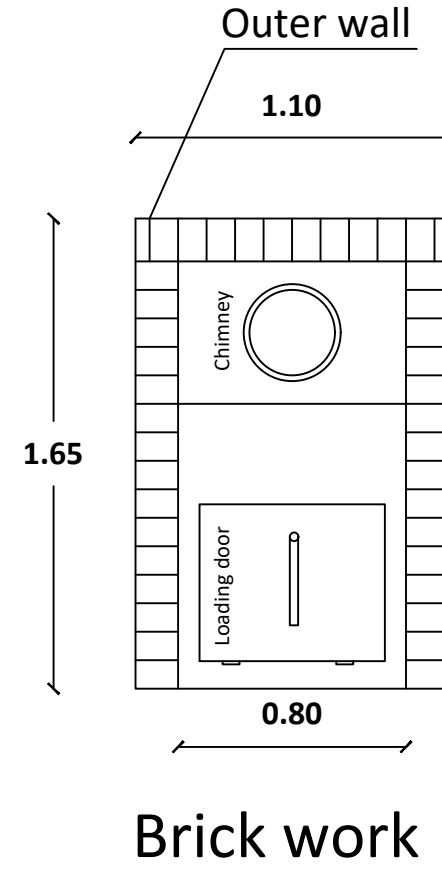
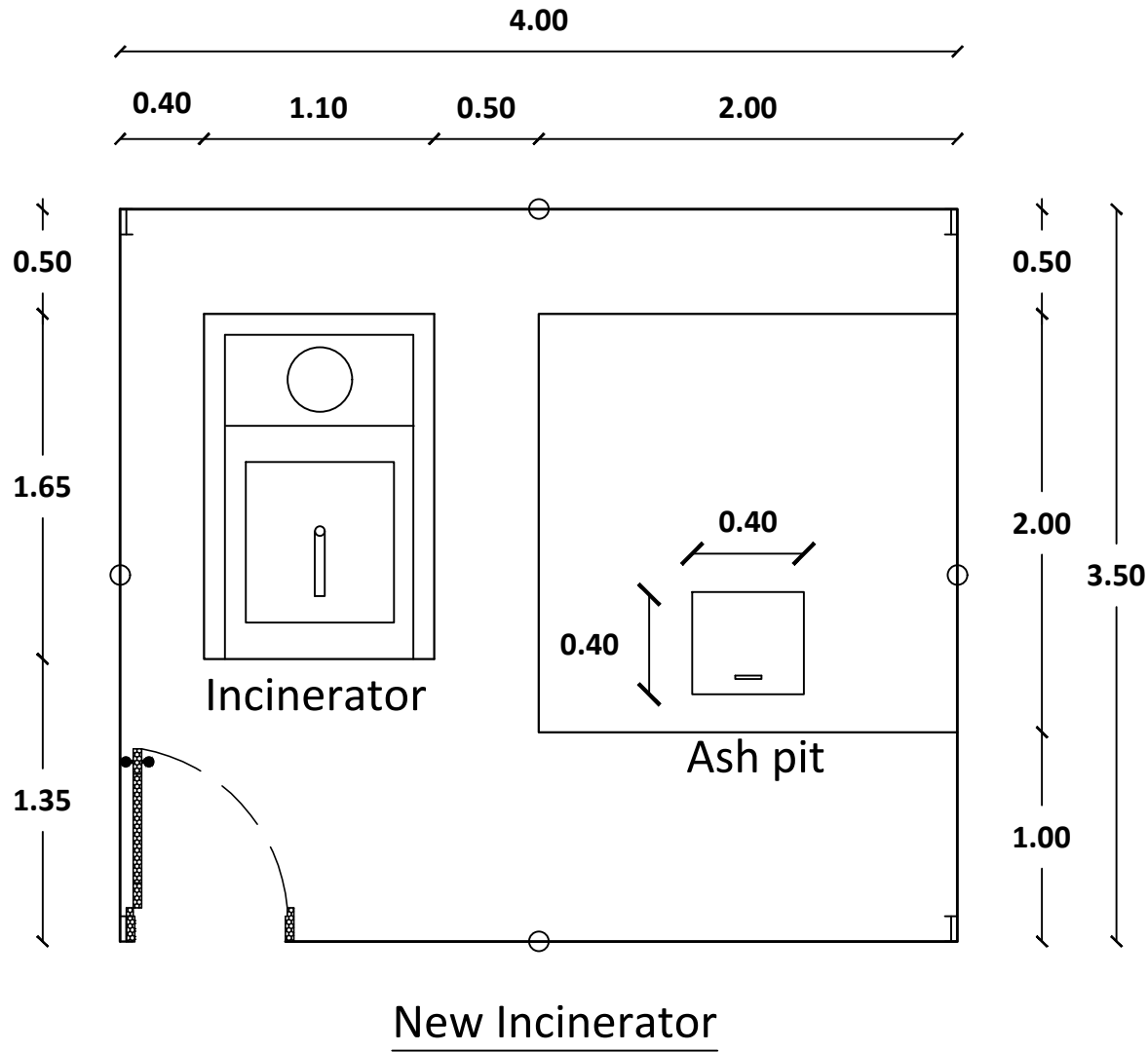
Metal work



Country: Yemen  
Project : Latrine construction in  
Health Unit

Drawing No 1 of 4

Proposal  
Design Dec.2020



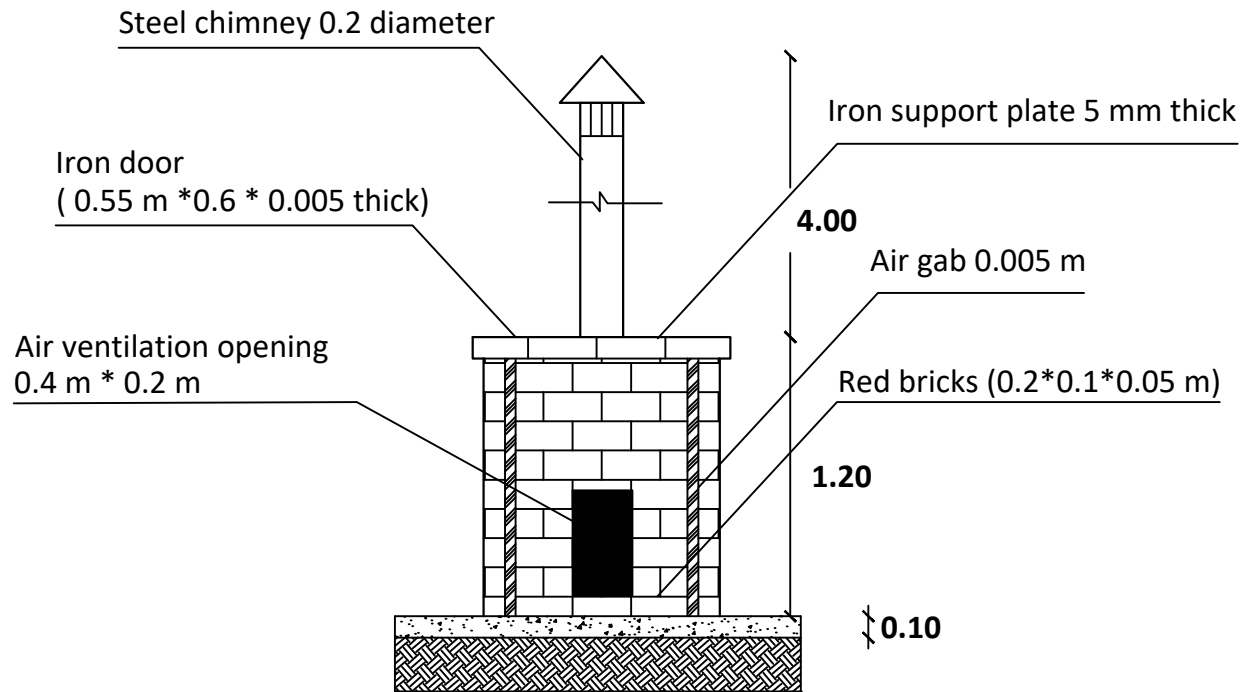




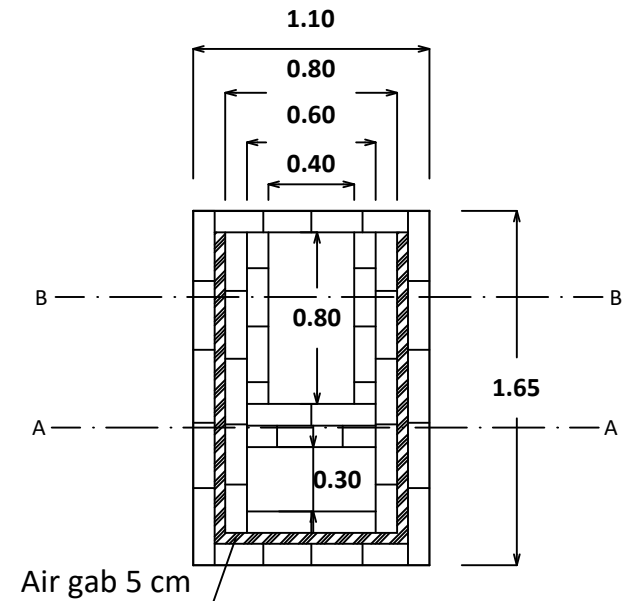
Country: Yemen  
Project : Latrine construction in  
Health Unit

Drawing No 3 of 4

Proposal  
Design Dec.2020



Vertical section A-A



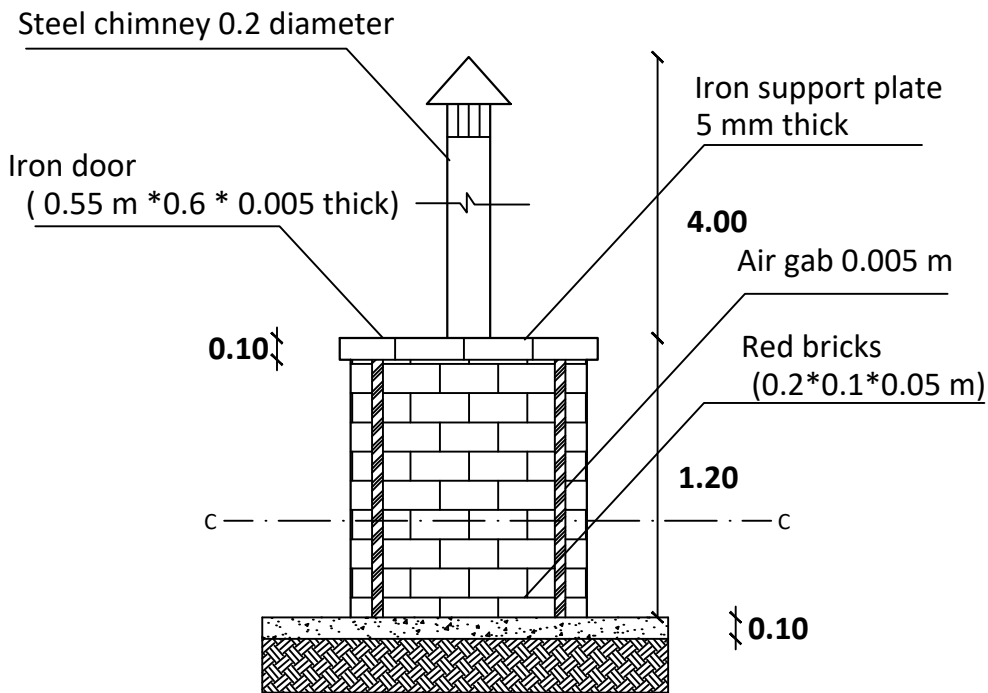
Horizontal section C-C



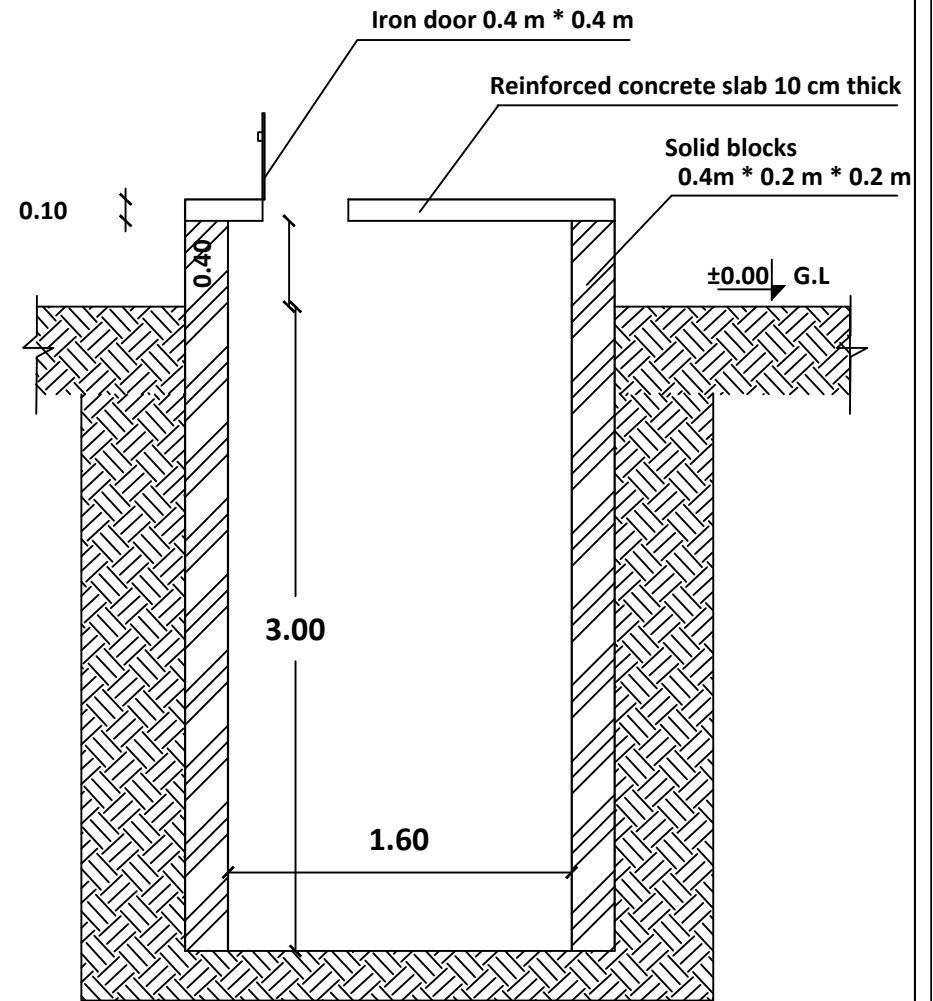
Country: Yemen  
Project : Latrine construction in  
Health Unit

Drawing No 4 of 4

Proposal  
Design Dec.2020



Vertical section B-B

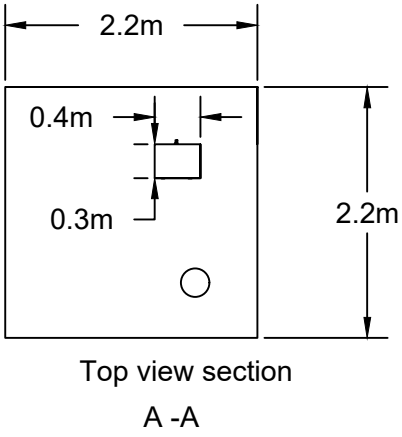
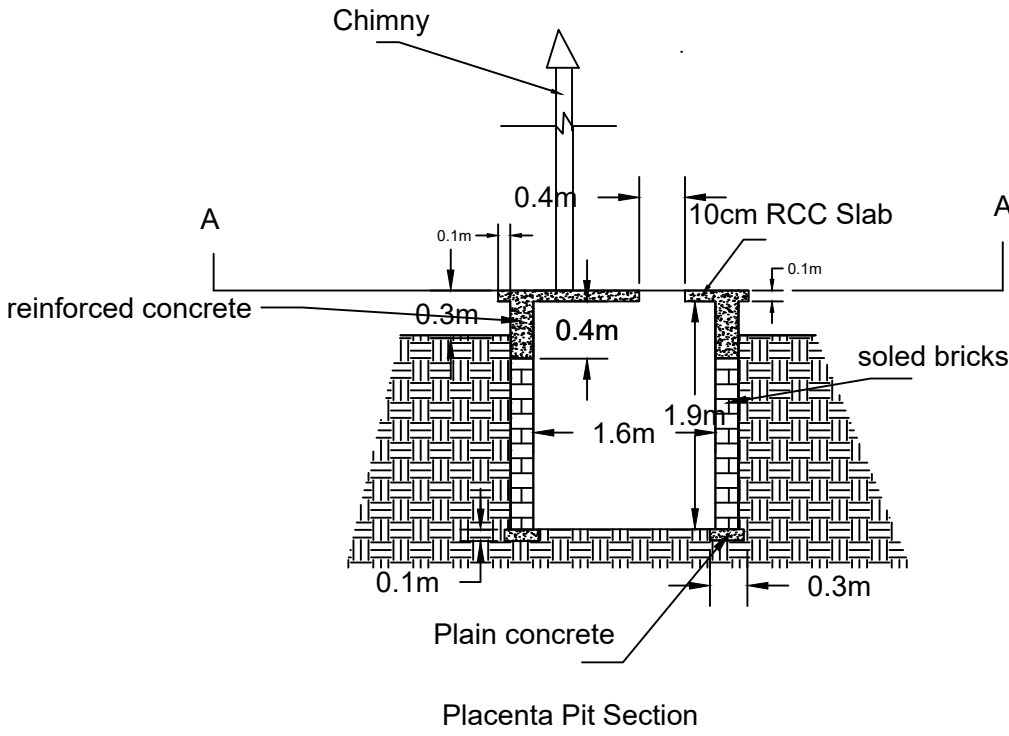


Ash pit

Country: Yemen  
Project : Health Unit

Plan  
Drawing No 1 of 1

Proposal  
Design Dec.2021







بناء محرقة للنفايات الطبية في الوحدة الصحية المحلة - مديرية المقاطرة - محافظة لحج  
Instruction of incinerator for medical waste in Mahalla health unit - Al-Maqaterah district - Lahj governorate

البند No.	التفاصيل Description	الوحدة Unit	الكمية التقريبية Estimated Quantity	سعر الوحدة Unit Cost USD	السعر الكلي Total Cost USD	الملاحظات Remarks
#	<b>General Notes:</b> ملاحظات عامة :					
1	<b>excavation work: (أعمال الحفر)</b>					
1-1	Excavating at a depth of 3 meters from the surface of the ground and a width of 2 meters and length of 2 meters with the transfer of dust to the place of waste disposal (Ash pit - medical materials after burning) and the price includes all necessary to complete the work as directed by the supervising engineer. الحفر بعمق 3 متر من سطح الارض ويعرض 2 متر وطول 2 متر مع نقل التربة الى مكان رمي النفايات في المنطقة (حفرة المواد الطبية بعد الحرق- الرماد) والسعر يشمل جميع مايلزم لاتمام العمل بحسب توجيهات المهندس المشرف.	M <sup>3</sup>	12.00			
2	<b>Concrete Works: ( أعمال الخرسانة )</b>					
2-1	Supply materials and place plain concrete 10 cm think above ground level after cleaning the site ratio (1: 2: 4) including vibration and curing with water according to drawings, specifications and instructions of supervisor engineer. توريد وصب خرسانة عادية (صبية نظافة) مع الدمك والرش بسماكة 10 سم فوق سطح الارض (تحت المحرقة و مكان خزن النفايات) و بنسبة خلط (1:2:4) م مع الهز و الرش وكما هو موضح بالرسومات المرفقة وتوجيهات المهندس المشرف.	M <sup>2</sup>	10.00			
2-2	Supply and installation of reinforced concrete cover 10 cm thick with steel bars 12 mm diameter each 20 cm and mixing ration of 1:2:4 for the ash pit with area of 2 m * 2 m, applying opening for the iron door as shown in the drawings and according to specifications and instructions of supervisor engineer. توريد وتركيب غطاء خرسانة مسلحة بسماكة 10 سم بحديد تسليح قطر 12 كل 20 سم و بنسبة خلط (1:2:4) لحفرة (التخلص من مواد الطبية بعد الحرق - الرماد) بمساحة 2 * 2 م، مع الاخذ بالاعتبار ترك فتحة للباب الحديدي وكما هو موضح بالرسومات المرفقة وتوجيهات المهندس المشرف.	M <sup>2</sup>	4.00			
3	<b>Construction, water and sanitation work: أعمال البناء والماء والتصريف الصحي</b>					
3-1	Supply materials and build of walls using thermal red brick (Yagur - size 20 * 10 * 10 cm )for all internal and external partitions of the incinerator using cement: sand mortar (1:3) and cured water spraying. توريد وبناء جدران من الطوب الاحمر الحراري (ياجور) مقاس 20*10*10سم لجميع القواطع الداخلية والخارجية للمحرقة الطبية واستخدام الاسمنت المقاوم للحرارة مع التكهيل وبمونة اسمنتية (1:3) مع الرش والسعر يشمل جميع مايلزم لاتمام العمل بحسب توجيهات المهندس المشرف.	M <sup>2</sup>	14.00			
3-2	Supply and build of solid concrete block walls (0.2 * 0.2 * 0.4 m) inside the incinerator pit for lining the excavation walls and the continuation of the wall to a height of 0.4 m after the hole with cement mortar (1: 3) and cured by spraying water. توريد وبناء جدران من البلوك الخرساني المصمت (0.2*0.2*0.4 متر) داخل حفرة التخلص من المواد الطبية بعد الحرق - الرماد لتبطين جدران الحفر واستمرار الجدار لارتفاع 0.4 م بعد الحفرة مع الرش وتلبيس الجزء الخارجي البارز بارتفاع 0.4 متر مع طلاء الجزء الخارجي باستخدام طلاء ابيض مائي بلاستيكي والسعر يشمل جميع مايلزم لاتمام العمل بحسب توجيهات المهندس المشرف.	M <sup>2</sup>	24.48			
4	<b>Iron works: ( اعمال الحديد )</b>					
4-1	Supply and installation of an iron door for the front of incinerator including a frame, hinges, shutters and dimensions 0.4 * 0.4 meters, thickness 3 mm granulated using two-layer heat-resistant coating, according to specification and instructions of supervisor engineer. توريد وتركيب باب حديدي لمقدمة المحرقة الطبية شامل اعمال الاطار والمفصلات والمغالق وابعاد 0.4*0.4 متر، رسمك 3 مم محبب مع عمل طلاء مقاوم للحرارة طبقتين مع عمل فتحة في الباب بحسب الرسومات المرفقة وتوجيهات المهندس المشرف.	No	1.00			

4-2	Supply and install of upper iron door for incinerator, including frame works, hinges and shutters iron arm from iron pipe 0.5 inch a& 0.4 m height and diagonally supported according to drawings and dimensions 0.6 * 0.55 m installed on a base of 1 * 0.8. Iron thickness 5 mm as per by drawings and instructions of supervisor engineer.	No	1.00			
	توريد وتركيب باب حديدي علوي للمحرقة الطبية شامل طلاء مقاوم للحرارة طبقتين واعمال الاطار والمفصلات والمغلق ودراع حديد من انبوب حديد 0.5 هنش بارتفاع 0.4 متر ومدعم بشكل مائل حسب الرسومات وابعاد 0.6*0.55 متر مركب على قاعدة مساحتها 1*0.8 حيث ان سمك الحديد 5 مم والدهان بطلاء ضد الصدأ ثم باللون الرمادي بحسب الرسومات المرفقة وتوجيهات المهندس المشرف.					
4-3	Supply and installation of an iron door for the front of incinerator including work frame, hinges, shutters and dimensions 0.4 * 0.4 meters, thickness 3 mm granulated using two-layer heat-resistant coating	No	1.00			
	توريد وتركيب باب حديدي علوي للغطاء الخرساني لحفرة التخلص من المواد الطبية بعد الحرق - الرماد، شامل اعمال الاطار والمفصلات والمغلق وابعاد 0.4*0.4 م حيث ان سمك الحديد 2 مم مع توريد قفل للباب والطلاء بدهان مقاوم للصدأ ثم باللون الرمادي بحسب الرسومات المرفقة وتوجيهات المهندس المشرف.					
4-4	Supply and install of iron chimney for the Incinerator with a diameter of 20 cm and height of 4.0 m mounted on an iron base 0.5 * 0.8m. The work includes fixing it with 3 hinges to be installed in the ground according to the drawings using two-layer heat-resistant coating	No	1.00			
	توريد وتركيب مدخنة حديدية للمحرقة الطبية بقطر 20 سنتيمتر وارتفاع 4.0 متر مركبة على قاعدة حديدية 0.5*0.8 وعمل ثلاث حلقات فيها لتثبيتها بالارض باستخدام كيبيلات و حسب الرسومات مع عمل طلاء مقاوم للحرارة طبقتين من الخارج باللون الرمادي وتركيب قمع في الأعلى بحسب الرسومات المرفقة وتوجيهات المهندس المشرف.					
4-5	Supply and install iron mesh inside the incinerator from 16 mm thick reinforced bars, with 5 * 5 cm openings and with dimension 0.55 * 0.8 m according to specifications and instructions of supervisor engineer.	No	1.00			
	توريد وتركيب شبك حديدي داخل المحرقة الطبية من قضبان حديدية 16 ملممتر وبشكل فتحات 5*5 سنتيمتر وابعاد 0.8*0.55 مترا بحسب الرسومات المرفقة وتوجيهات المهندس المشرف.					
4-6	Supply and installation of iron mesh fence (including door) 4.5 mm thick and 5 cm * 5 cm openings, installing it with 3 mm thickness galvanized steel pipes, 2 inches, 2 meters above ground and 80 cm underground fixing it by concrete footing 0.3 m * 0.3 m. The net shall be fixed with pipes 8mm thick and length of 15 cm, including applying one row of blocks under the mesh to fix it, as per the instruction of supervising engineer and drawings.	LM	15.00			
	توريد وتركيب سياج حديدي مجلفن شبك بسمك 4.5 مم بفتحات 5x5 سم ( يشمل تنفيذ باب حديدي مع توريد قفل) وتثبيتته بأعمدة انابيب مجلفن سمك 3 مم وقطر 2 هنش وارتفاع 2 متر فوق الارض و80 سم تحت الارض متبنة بقاعدة خرسانية ( 0.3 * 0.3 متر) ويتم تثبيت الشبك بالانابيب بتلحيم بارات 8 مم بطول 15 سم ولبيها بعد تثبيت الشبك و رص صف من البردين أسفل الشبك و تثبيته بالشبك بالخلطة الأسمنتية بحسب الرسومات المرفقة وبحسب تعليمات المهندس المشرف					
4-7	Provision and installation of wheel barrow and iron shovel and black plastic bucket of cement of good quality as engineer instructions.	No.	1			
	توريد ادوات لاجمال المحرق عربية من الحديد المحجب محلية الصنع ومجرقة حديد وسطل اسود بلاستيك ذات جودة جيدة وبحسب تعليمات المهندس					
4-8	Provide and install metal plat for ASH pit and Pacinta Pit and 40cm *50 cm	L.m	2			
	توريد وتركيب لوحين للتمييز بين حفرة الرماد و حفرة المشيمه 40 سم *50 سم طبقا لنص الذي سوف يحدده المهندس المشرف بعد مراجع الجهة المختصة بالمنظمة					
4-9	Supply and installation of galvanized steel sheets 0.4 mm thick for shade of 4.5 m * 4 m area, including secondary beams of galvanized steel tubes 8 cm * 4 cm and 1.5 mm thick, main beams 12 cm * 6 cm and four columns in corners size 12 cm * 6 cm with height of 3 m according to specifications and instructions of supervisor engineer.	M <sup>2</sup>	18.00			
	توريد وتركيب الواح زنك ( أستيل مجلفن ) بسمك 0.40 مم وجودة عالية كمظلة بمساحة 4.5 متر * 4 متر والعمل يشمل تثبيتها بشكل جيد باستخدام خواير المجهزة بعازل التسرب في الجسور الثانوية (تيوبات 4*8 سم) 1.5 ملي والجسور الرئيسية اي بيم 6 * 12 سم و عدد أربعة أعمدة في الأركان من حديد اي بيم قياس 6 * 12 سم بارتفاع 3 أمتار وبحسب الرسومات المرفقة وبحسب توجيهات المهندس المشرف.					
<b>الاجمالي</b>						
<b>Total USD</b>						



جدول كميات لبناء غرفة دفن  
المشيمة في الوحدة الصحية المحلة مديرية المقاطرة محافظة لحج

Bill of Quantities of Construction of Placenta pit in Mahalla HF Nagd Dist, Lahj Govt.

B-Construction of Placenta pit(2 mx 2m x 1.5m depth) in Mahalla HF -Al-Maqaterah, Lahj

1	غرفة دفن المشيمة	Placenta Pit			
1.1	Executing excavation works -manual or mechanized-, dimensions will be specified according to the need ), backfilling after finishing the works with proper compacting and deportation of the remaining rubbish after finishing the backfilling works. تنفيذ أعمال الحفر - يدوي أو ميكانيكي-، الأبعاد تحدد وفق الحاجة، والردم بعد الانتهاء من العمل وترحيل الانقاض الناتجة.	M3	6		
1.2	Plain cement concrete around Masonry wall length 8M,widths 0.3M and (10cm) thickness as per as the attached drawings . توريد وصب خرسانة عادية تحت جدار البلك بطول 8م وعرض 0.3م وسماكة 10سم بحسب الرسومات المرفقة	M3	0.25		
1.3	Building a masonry wall using soled bricks 20x40x20cm with internal hight 1.5m and the work includes made spaces between bricks after 0.5m above concret slab as per as the attached drawings . بناء جدار من البلك المصمت بابعاد 20x20x40سم نوع اوتوماتيك وارتفاع صافي 1.5م ويشمل العمل عمل فراغات بين البلك في بعد ارتفاع 0.5 متر من ارضية الحفرة وبحسب الرسومات المرفقة وتعليمات المهندس المشرف.	M2	12		
1.4	concrete slab 10 cm thick, using 1:2:4 concrete mixture with light reinforcemet of 8mm diameter @ 15 cm spacing for placenta roof provided with 30x40cm opening a, and reinforced concrete for ring beam (40cm x 20cm) above the block walls ,as per as the attached drawings ad the engineer odrers. إنشاء صبه خرسانية ( سقف غرفة المشيمة مع الجدران مسافة 40سم) بسماكة 10سم مسلحة بتسليح خفيف حديد قطر 8 مم لكل 15 سم بنسبة خط 1:2:4 مع فتحة بأبعاد 30x40سم مع عمل فتحات لمواسير التهوية قطر 6هنش، وخرسانة مسلحة للميدة (20سم * 40 سم ) وبتسليح 4 اسياخ بقطر 10 مم وكانات قطر 8 مم بحسب الرسومات المرفقة ا وبحسب تعليمات المهندس المشرف.	M3	1.13		
1.5	Supply and installation of an upper iron door for the Placenta pit, including frame work, hinges,40cm*30cm توريد وتركيب باب حديدي علوي للحفرة المشيمة شامل اعمال الاطار والمفصلات والمغلق ودراع حديد من انبوب حديد 40سم*30سم مع توريد قفل	No.	1		
1.6	Supply and installation PVC 4inch ventilation pipe as per as the attached drawings ad the engineer odrers. توريد وتركيب ماسورة بلاستيك 4 هنش لحفرة المشيمة بحسب الرسومات وتعليمات المهندس المشرف	No.	1		
<b>Sub Total 3</b>					
<b>Total Cost</b>					



## توريد و تنفيذ كسارة زجاج Supply and apply Glass crusher

البند No.	التفاصيل Description	الوحدة Unit	الكمية التقديرية Estimated Quantity	سعر الوحدة Unit Cost USD	السعر الكلي Total Cost USD	الملاحظات Remarks
1	<p>Supply and apply Glass crusher: Consists of Iron according to attached drawings and pictures, including painting the iron by anti-rust paints and with grey color for internal and external sides, fixing it well in the determined position by the supervisor engineer, the price including all related accessories according to drawings and instructions of supervisor engineer.</p> <p>توريد و تنفيذ كسارة زجاج: تتكون من الحديد وفقا للرسومات و الصور المرفقة و العمل يشمل طلاء الحديد بالبراجم من جهتين الداخل والخارج ثم طلائه باللون الرمادي و التثبيت جيدا في المكان المحدد من قبل المهندس المشرف والسعر يشمل جميع ما يلزم لاتمام العمل بحسب الرسومات و توجيهات المهندس المشرف.</p>	No	1			
الاجمالي Total USD						

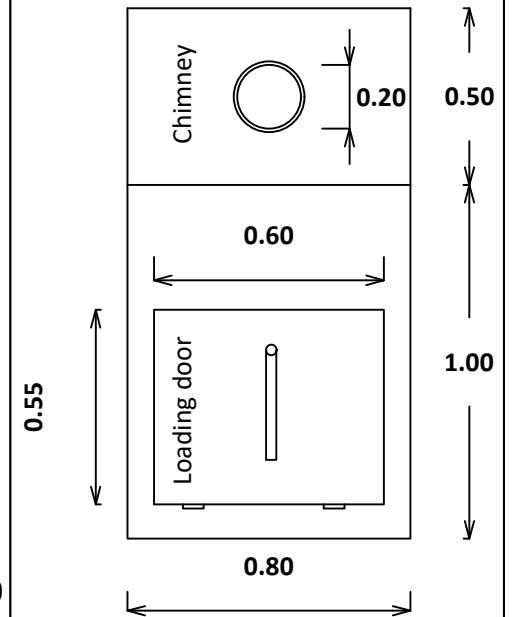
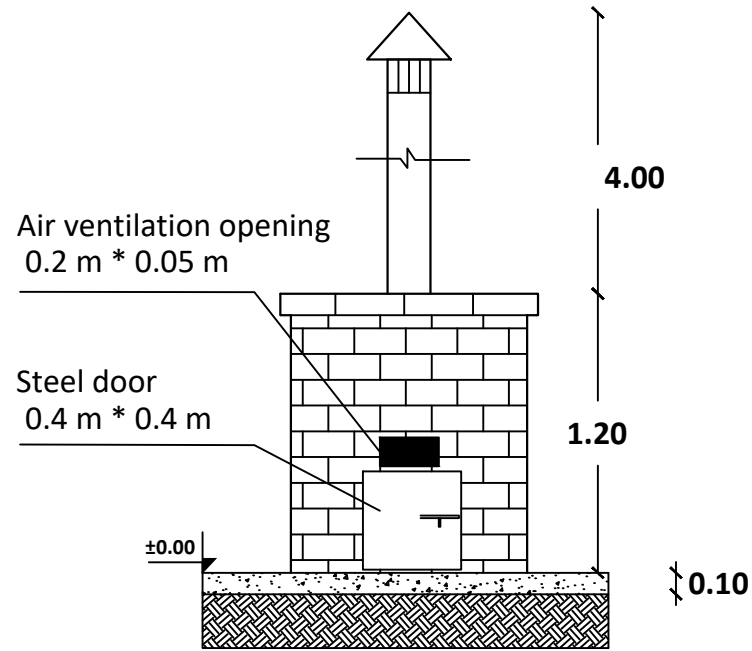
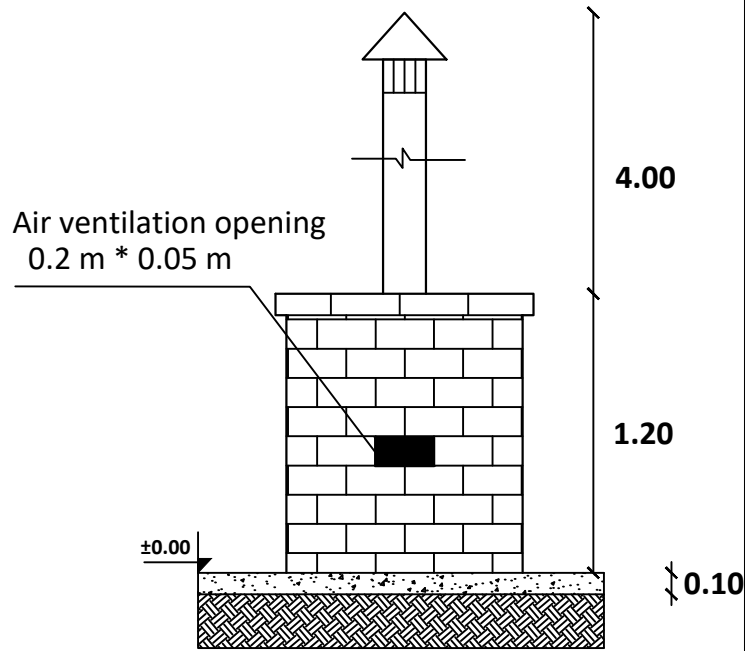




Country: Yemen  
Project : Latrine construction in  
Health Unit

Drawing No 2 of 4

Proposal  
Design Dec.2020

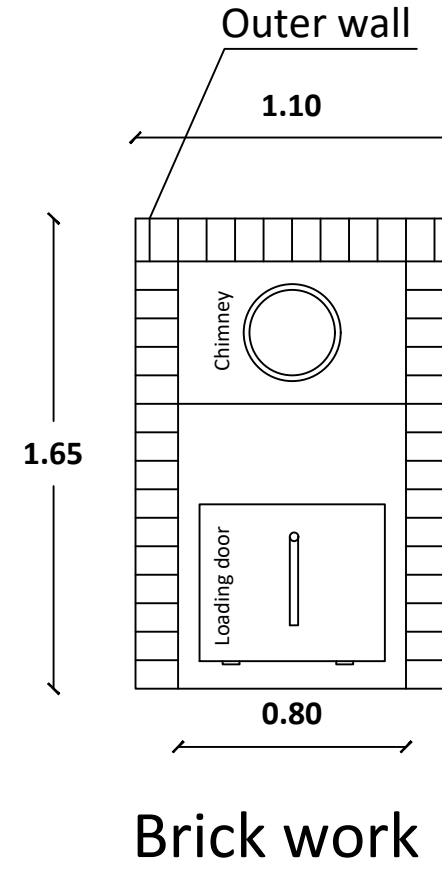
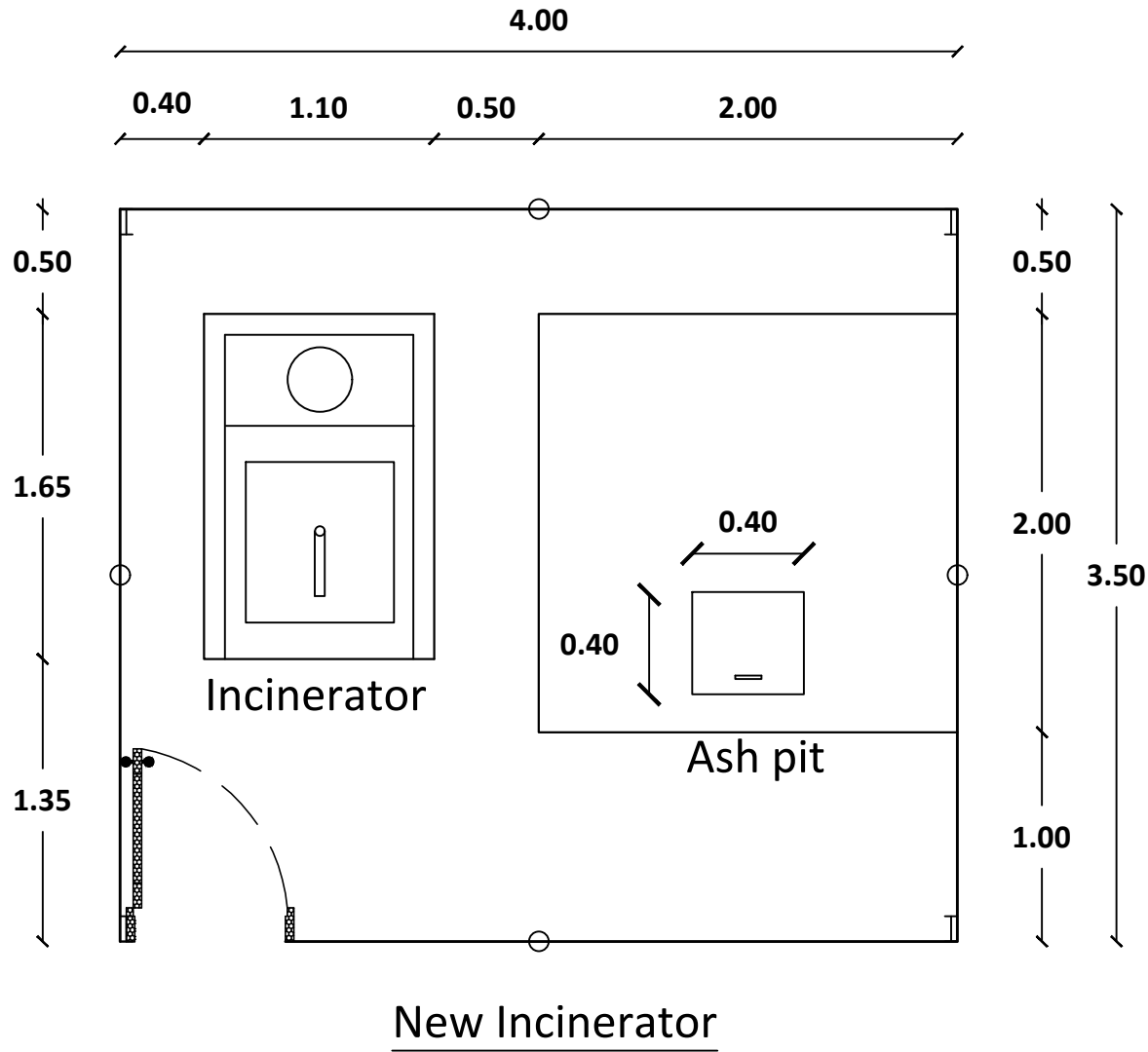




Country: Yemen  
Project : Latrine construction in  
Health Unit

Drawing No 1 of 4

Proposal  
Design Dec.2020

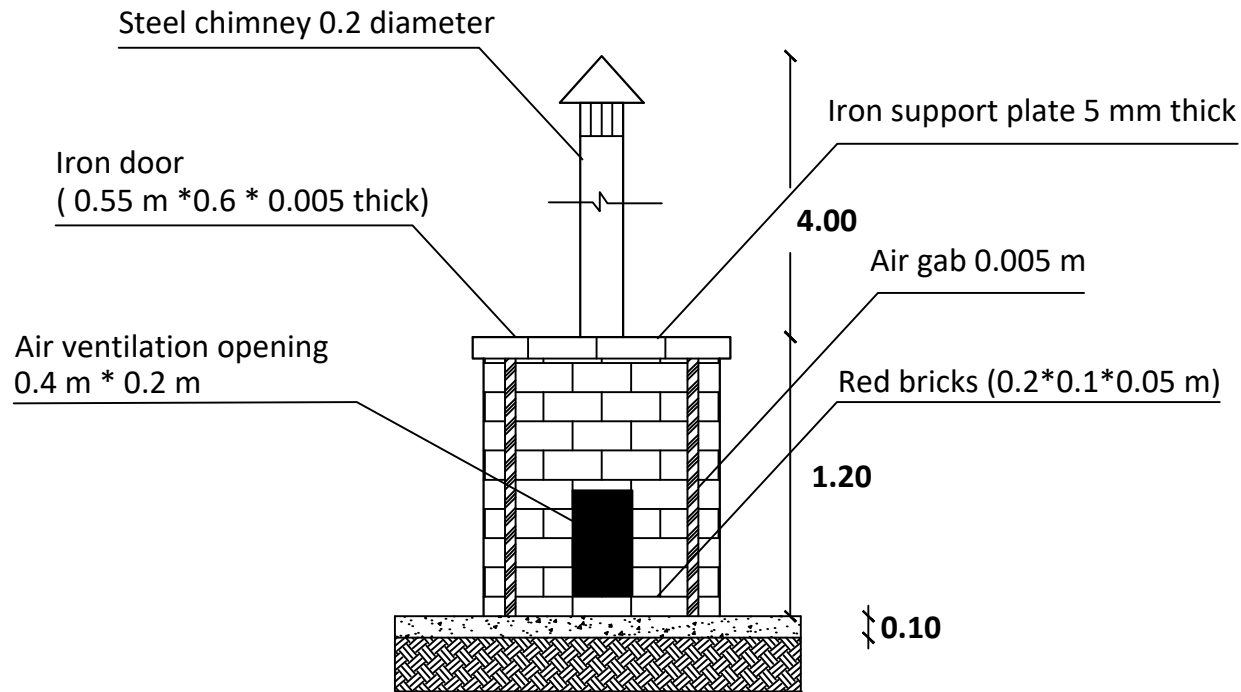




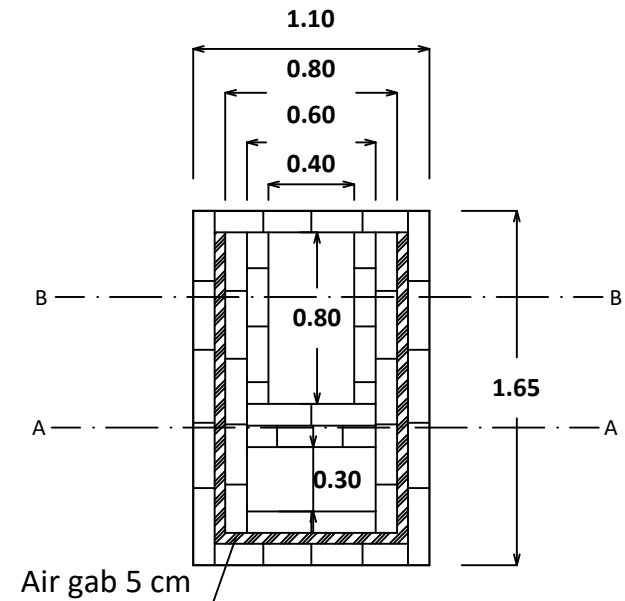
Country: Yemen  
Project : Latrine construction in  
Health Unit

Drawing No 3 of 4

Proposal  
Design Dec.2020



Vertical section A-A



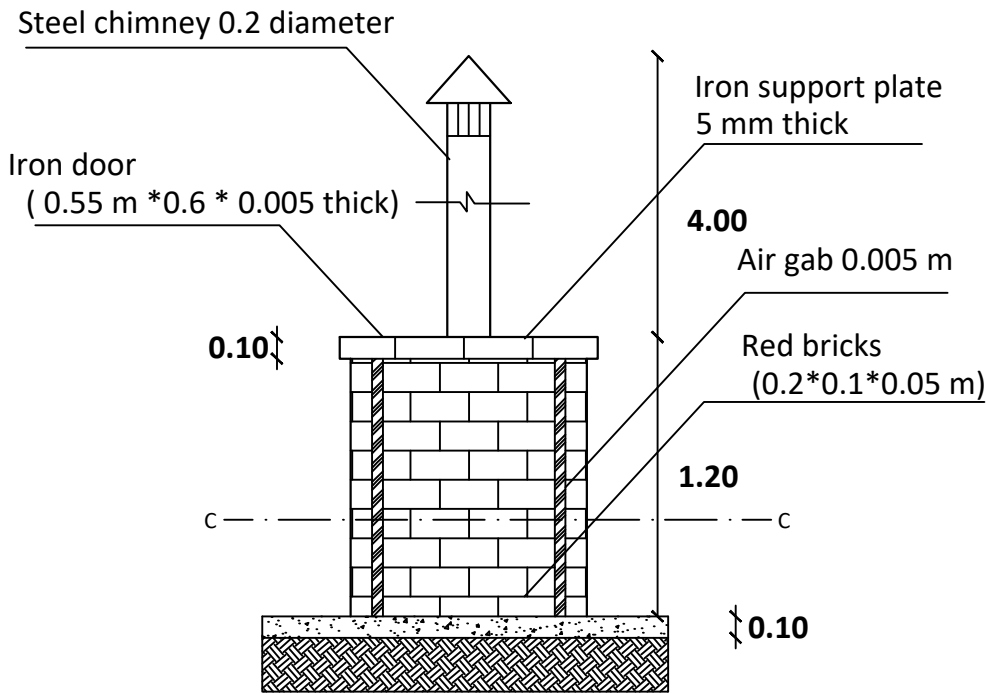
Horizontal section C-C



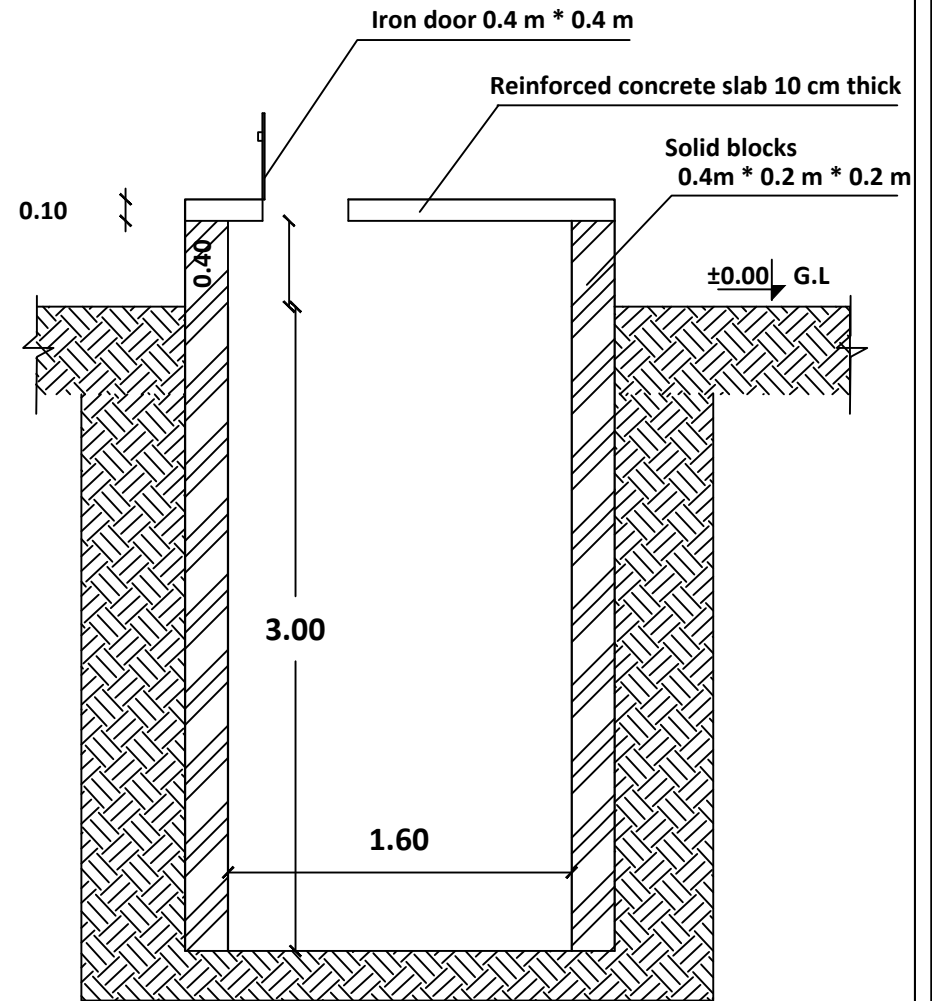
Country: Yemen  
Project : Latrine construction in  
Health Unit

Drawing No 4 of 4

Proposal  
Design Dec.2020



Vertical section B-B

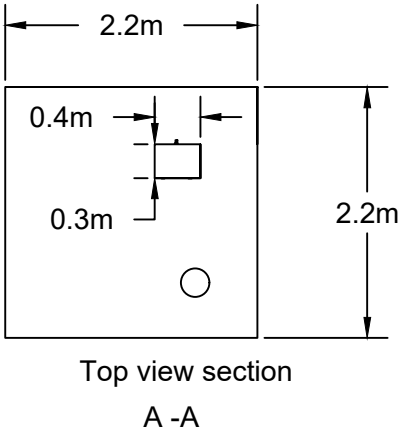
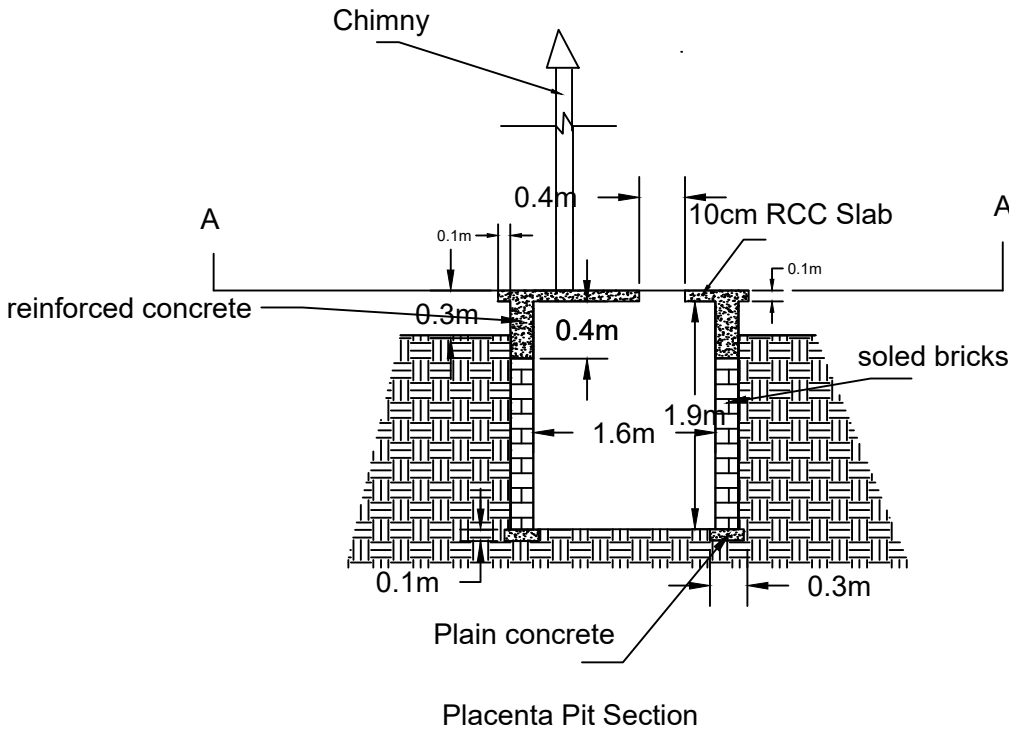


Ash pit

Country: Yemen  
Project : Health Unit

Plan  
Drawing No 1 of 1

Proposal  
Design Dec.2021







تأهيل محرقة للنفايات الطبية في الوحدة الصحية نجد كربة- مديرية المقاطرة- محافظة لحج  
abilition of incinerator for medical waste in Nagd Kurbah health unit - Al-Maqaterah district - Lahj  
governorate

الرقم	Work Description	الواحدة	Qty.	Unit Price USD	Total Price USD	Remarks
الرقم	تفصيلات العمل	الواحدة	الكمية	سعر الوحدة	السعر الاجمالي (دولار)	ملاحظات
<b>2.00</b>						
2.1	Supply and installation of an iron door for the introduction of the medical incense, including the work of the frame, hinges, shutters and dimensions (0.90 * 0.45)m, thickness 3 mm granulated with the work of a two-layer heat-resistant coating. توريد وتركيب باب حديدي لمقدمة المحرقة الطبية شامل اعمال الاطار والمفصلات والمغالق وبابعد 0.90*0.45 متر وسمك 3 مم محبب مع عمل طلاء مقاوم للحرارة طبقتين.	NO	2			
2.2	Supply materials and build of walls using thermal red brick (Yagur - size 20 * 10 * 10 cm )for upper hole of the incinerator using cement: sand mortar (1:3) and cured water spraying. توريد وبناء جدران من الطوب الاحمر الحراري (ياجور) مقاس 10*10*20سم للفتحة العلوية للمحرقة الطبية واستخدام الاسمنت المقاوم للحرارة مع التكيل وبمونة اسمنتية (1:3) مع الرش والسعر يشمل جميع مايلزم لاتمام العمل بحسب توجيهات المهندس المشرف.	M2	0.5			
2.3	Implementation of two-layer oil paint with the same color as the previous Incinerator paint with filling in the blanks and removing the damaged paint as a result of humidity using the necessary materials. The price includes everything necessary to carry out the work and according to the instructions of the supervising engineer تنفيذ دهان زيتي طبقتين بنفس لون دهان المحرقة السابق مع تعبئة الفراغات وازالت الدهان النالف نتيجة الرطوبة باستخدام المواد اللازمة و يشمل السعر كل ما يلزم لتنفيذ العمل وبحسب تعليمات المهندس المشرف	M2	20			
2.4	Supply and installation of an iron chimney for the Medical Incinerator with a diameter of 20 cm and an elevation of 4.0 m on an iron base of (0.5 * 0.8)m and the work of 3 rings in it to be fixed in the roof according to the drawings with the work of <u>two-layer</u> heat resistant coating. توريد وتركيب مدخنة حديدية للمحرقة الطبية بقطر 20 سنتيمتر وبارتفاع 4.0 متر مركبة جانب المدخنة 0.8*0.5 وعمل حلقات عدد 3 فيها لثبيتها بخرسانة السقف متر حسب الرسومات مع عمل طلاء مقاوم للحرارة طبقتين من الخارج	NO	1			
2.5	Clean the inside of the incinerator and destroy the waste. تنظيف داخل المدخنة والتخلص من ناتج التنظيف	Ls مقطوعة	1			
<b>Total Price of Maintenance Worke for Incinerator</b>						



جدول كميات لبناء غرفة دفن المشيمة في الوحدة الصحية نجد كربة مديرية المقاطرة محافظة لحج  
Bill of Quantities of Construction of Placenta pit in Nagd Kurbah HF Nagd Dist, Lahj Govt.

**B-Construction of Placenta pit(2 mx 2m x 1.5m depth) in Nagd Kurbah HF -Al-Maqaterah, Lahj**

1	غرفة دفن المشيمة	Placenta Pit		
1.1	Executing excavation works -manual or mechanized-, dimensions will be specified according to the need ), backfilling after finishing the works with proper compacting and deportation of the remaining rubbish after finishing the backfilling works. تنفيذ أعمال الحفر - يدوي أو ميكانيكي-، الأبعاد تحدد وفق الحاجة، والردم بعد الانتهاء من العمل وترحيل الانقاض الناتجة.	M3	6	
1.2	Plain cement concrete around Masonry wall length 8M,widths 0.3M and (10cm) thickness as per as the attached drawings . توريد وصب خرسانة عادية تحت جدار البلك بطول 8م وعرض 0.3م وسماكة 10سم بحسب الرسومات المرفقة	M3	0.25	
1.3	Building a masonry wall using soled bricks 20x40x20cm with internal hight 1.5m and the work includs made spaces between bricks after 0.5m above concret slab as per as the attached drawings . بناء جدار من البلك المصمت بأبعاد 20x20x40 سم نوع اوتوماتيك وارتفاع صافي 1.5م ويشمل العمل عمل فراغات بين البلوك في بعد ارتفاع 0.5 متر من ارضية الحفرة وبحسب الرسومات المرفقة وتعليمات المهندس المشرف.	M2	12	
1.4	concrete slab 10 cm thick, using 1:2:4 concrete mixture with light reinforcemet of 8mm diameter @ 15 cm spacing for placenta roof provided with 30x40cm opening a, and reinforced concrete for ring beam (40cm x 20cm) above the block walls ,as per as the attached drawings ad the engineer odrers. إنشاء صبه خرسانية ( سقف غرفة المشيمة مع الجدران مسافة 40سم) بسماكة 10سم مسلحة بتسليح خفيف حديد قطر 8 مم لكل 15 سم بنسبة خط 1:2:4 مع فتحة بأبعاد 40x30سم مع عمل فتحات لمواسير التهوية قطر 6هنش، وخرسانة مسلحة للميدة (20سم * 40 سم ) وبتسليح 4 اسياخ بقطر 10 مم وكانات قطر 8 مم بحسب الرسومات المرفقة او بحسب تعليمات المهندس المشرف.	M3	1.13	
1.5	Supply and installation of an upper iron door for the Placenta pit, including frame work, hinges,40cm*30cm توريد وتركيب باب حديدي علوي للحفرة المشيمة شامل اعمال الاطار والمفصلات والمغلق وذراع حديد من انبوب حديد 40سم * 30سم مع توريد قفل	No.	1	
1.6	Supply and installation PVC 4inch ventilation pipe as per as the attached drawings ad the engineer odrers. توريد وتركيب ماسورة بلاستيك 4 هنش لحفرة المشيمة بحسب الرسومات وتعليمات المهندس المشرف	No.	1	
<b>Sub Total 3</b>				
<b>Total Cost</b>				





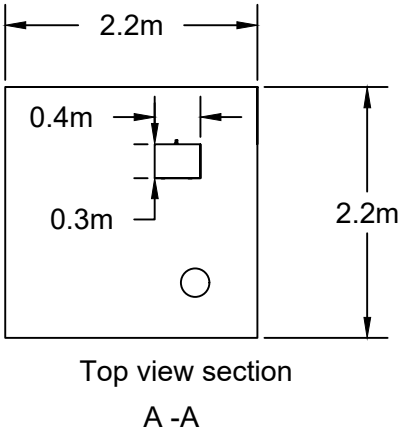
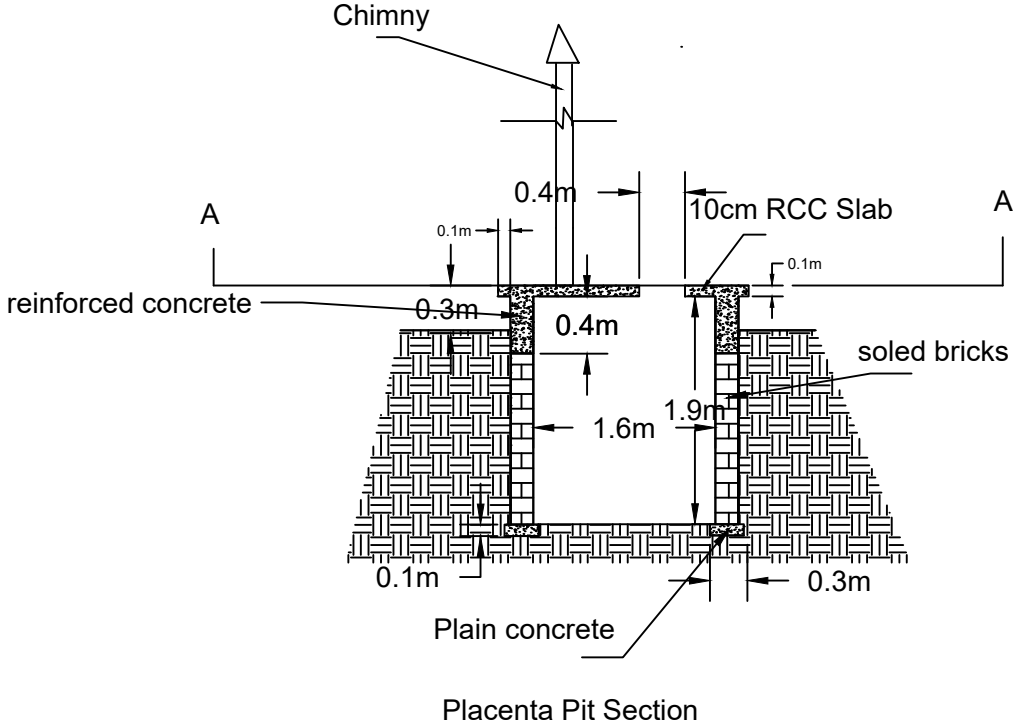
توريد و تنفيذ كسارة زجاج  
Supply and apply Glass crusher

البند No.	التفاصيل Description	الوحدة Unit	الكمية التقديرية Estimated Quantity	سعر الوحدة Unit Cost USD	السعر الكلي Total Cost USD	الملاحظات Remarks
4-5	Supply and apply Glass crusher: Consists of Iron according to attached drawings and pictures, including painting the iron by anti-rust paints and with grey color for internal and external sides, fixing it well in the determined position by the supervisor engineer, the price including all related accessories according to drawings and instructions of supervisor engineer.	No	1			
	توريد و تنفيذ كسارة زجاج: تتكون من الحديد وفقا للرسومات والصور المرفقة والعمل يشمل طلاء الحديد بالبراجم من جهتين الداخل والخارج ثم طلائه باللون الرمادي والتثبيت جيدا في المكان المحدد من قبل المهندس المشرف والسعر يشمل جميع ما يلزم لاتمام العمل بحسب الرسومات و توجيهات المهندس المشرف.					
	الاجمالي Total USD					

Country: Yemen  
Project : Health Unit

Plan  
Drawing No 1 of 1

Proposal  
Design Dec.2021







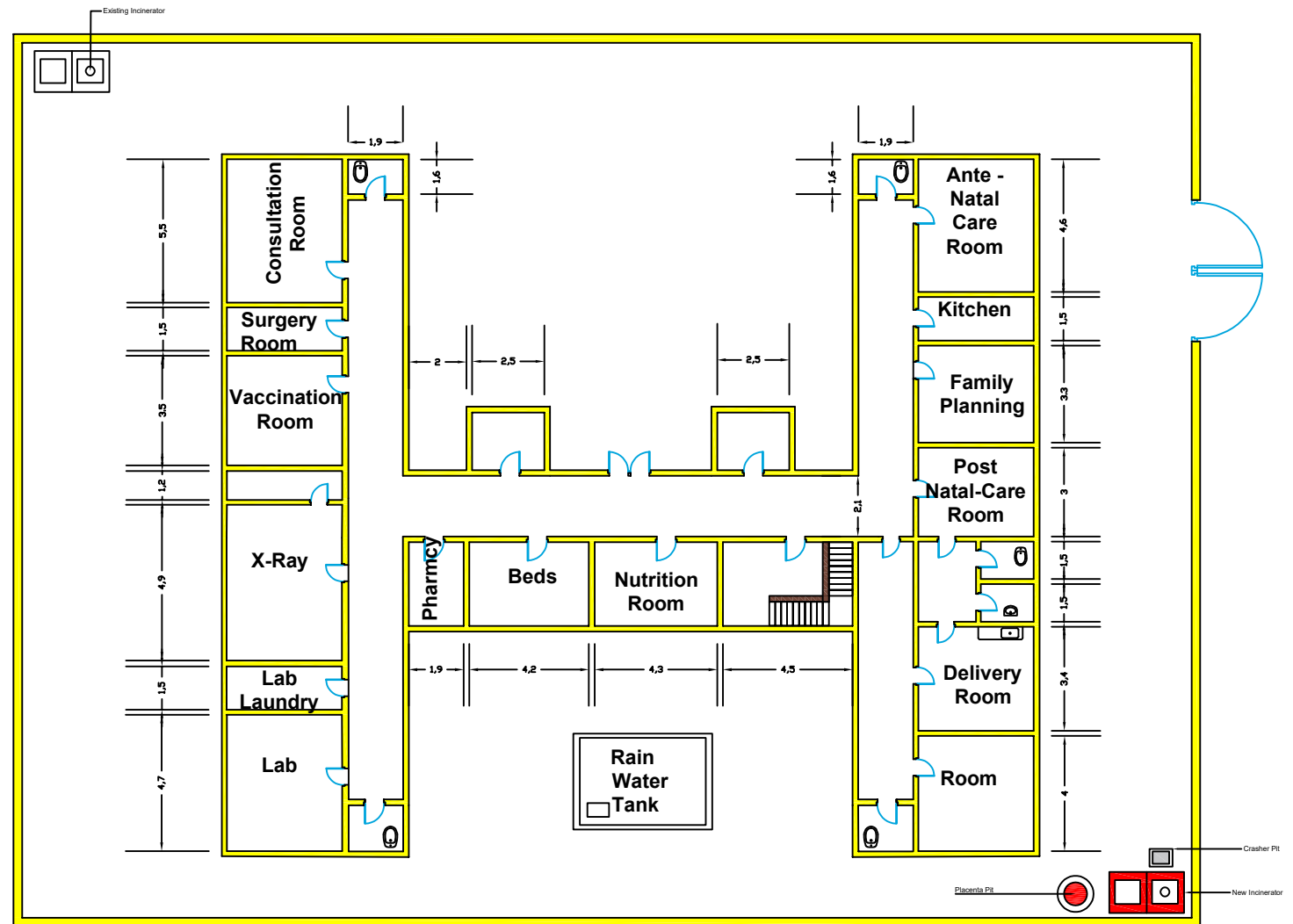


## BoQ for Sanitation Rehabilitation Section in Al-Dhreeh EMO-Centre Al-Maqaterah Dist, Lahj Govt.

### جداول الكميات لتأهيل المرافق الصحية لمركز الولادة ورعاية الطفل في الذريح مديرية المقاطرة محافظة لحج

Item	Description	Unit	QTY	Unit Price USD	Total Price	Notes
		الوحدة	الكمية	سعر الوحدة (دولار)	الإجمالي	
<b>A</b>	<b>Cleaning Work: أعمال التنظيف</b>					
<b>A-1</b>	Cleaning the latrine from all kinds of waste, cleaning water drinking basins and polishing the Ceramic for ground and walls by specialized cleaning materials. تنظيف جميع الحمامات والمغاسل من جميع المخلفات وتلميع سربك الأرضية والجدران طبقاً لتعليمات المهندس المشرف.					
<b>A-1-1</b>	Clean the latrines & basins from all residues and open any in the drain pipes .associated with the installation if necessary تنظيف المغاسل من جميع المخلفات وفتح أي سدات في مواسير التصريف المرتبطة بها مع تثبيت المغاسل إن لزم.	NO	4			
<b>B</b>	<b>Water network works: أعمال شبكة المياه</b>					
<b>B-1</b>	Installation and rehabilitation of water network (Tanks, basins,waste units,taps ,valves, accessories, etc.per one unit including pipes of different dimensions etc.) صيانة شبكة المياه وتركيب (خزانات,مغاسل,حنفيات,ملحقات) طبقاً لتعليمات المهندس المشرف.					
<b>B-1-1</b>	Provide, install and replace the current stop valve 1/2inch. توريد وتركيب حنفيات ماء للأحوض مع مايلزم لها 1/2 إنش .	PCs	9			
<b>B-1-2</b>	Supply and installation of drainage pipes at the bottom of the ponds with the necessary and maintenance of infusion place. توريد وتركيب مواسير تصريف أسفل أحواض غسيل الأيدي مع عمل كل ما يلزم لإكمال العمل بحسب تعليمات المهندس المشرف	PCs	5			
<b>B-1-3</b>	Supply and installation of water Taps for bathrooms (Taps for walls). توريد وتركيب حنفيات ماء للحمامات (حنفيات جدران )	PCs	4			
<b>B-1-4</b>	Supply and installation of hand washing basine. تركيب وتثبيت مغاسل لغسل اليدين مع مايلزم	NO	2			
<b>B-1-5</b>	Supply, installation of pipes from the tank to the bathrooms and from the source to the tank . توريد وتركيب وتثبيت مواسير من الخزان إلى الحمامات ومن المصدر إلى الخزان مع عمل ماسورة التهوية.	LS	1			
<b>C</b>	<b>Sanitation works: أعمال الصرف الصحي</b>					
<b>C-1</b>	Installation and rehabilitation of sanitation equipment ( arabic toilets, valves, accessories, etc.per one unit including sanitation facility, sewer pipes of different dimensions ,rehabilitation of Man holes with covers. etc.). صيانة شبكة الصرف الصحي ,والبيارات و تركيب (كرسي عربي,حنفيات,ملحقات) طبقاً لتعليمات المهندس المشرف.					
<b>C-1-1</b>	Maintene the Manholes if it necessary. صيانة غرف التفتيش إن لزم لها.	NO	4			
<b>D</b>	<b>Painting work:أعمال الطلاء</b>					
<b>D-1</b>	Painting the walls and ceilings. طلاء الجدران والسقوف طبقاً لتعليمات المهندس المشرف.					
<b>D-1-1</b>	Implementation of two-layer oil paint with the same color as the previous room paint with the use of pastes if necessary and filling in the blanks and removing the damaged paint as a result of humidity using the necessary materials. The price includes everything necessary to carry out the work and according to the instructions of the supervising engineer تنفيذ دهان زيتي طبقتين بنفس لون دهان الغرفة السابق مع استخدام المعجنة إن لزم و تعبئة الفراغات وإزالة الدهان التالف نتيجة الرطوبة باستخدام المواد اللازمة و يشمل السعر كل ما يلزم لتنفيذ العمل ( لغرفة الولادة والحمامات والمختبر)بحسب تعليمات المهندس المشرف	M2	72			
<b>E</b>	<b>Electricity works: أعمال الكهرباء</b>					
<b>E-1</b>	Maintenance the Electricity network (wires, lamps, and switches, Etc.). صيانة شبكة الكهرباء وتمديد اسلاك وتركيب (مصابيح ,مفاتيح الخ) طبقاً لتعليمات المهندس المشرف.					
<b>E-1-1</b>	Maintenance of the electricity network and extension of wiring and installation (lamps, windshield, etc.) in accordance with the instructions of the supervisor. صيانة شبكة الكهرباء وتمديد اسلاك وتركيب طبقاً لتعليمات المهندس المشرف.	LS	1			
<b>E-1-2</b>	Supply and installation of LED lights (15 watt). توريد وتركيب وتثبيت مصابيح (LED 15 watt).	No	15			
<b>F</b>	<b>Door and Windows works: أعمال الابواب والنوافذ</b>					
<b>F-1</b>	Installation and maintenance Doors and Windows (Replace all the damaged locks. Etc.) صيانة الابواب والنوافذ تغيير (المقابض والمفاتيح الخ) طبقاً لتعليمات المهندس المشرف.					
<b>F-1-2</b>	Supplying and installing reinforced glass to replace the windows glass 6mm thickness,Top quality available in the local market with all fixing and accessories. Needed dimensions :0.50*0.90 m توريد وتركيب زجاج مسلح للنوافذ على الاطار الموجود. سماكة 6 مم. أفضل الأنواع المتوفرة محلياً. مع كافة أعمال التثبيت والاكسسوارات اللازمة. الأبعاد المطلوبة: 0.50 *0.90 م	PCs	2			

F-1-3	Maintenance and reinstallation of aluminum doors overall size 90 x 220 x 4.5cm thickness including doors frames, The price shall include dismantling and refixing the doors and replacing all handles, switches, and hinges with new approved ones. The maintenance shall include all accessories, materials such as but not limited to door stoppers to finish the works as per specifications and the supervisor engineer instructions.smoothing the door to complete the works to the satisfaction of the engineer.	NO	9		
	صيانة وإعادة تركيب الأبواب الألمنيوم الحجم الكلي 90 × 220 × 4.5 سم بما في ذلك إطارات الأبواب ، ويشمل السعر فك وإعادة تركيب الأبواب واستبدال جميع المقابض والمفصلات بأخرى معتمدة جديدة. يجب أن تشمل الصيانة جميع الملحقات والمواد مثل سدادات الباب على سبيل المثال لا الحصر لإنهاء الأعمال حسب المواصفات وتعليمات المهندس المشرف. يشمل السعر إعادة الطلاء الموجود ، الطلاء الأساسي بالنديركوت وطبقتين من الطلاء الزيتي الملون من النوع المعتمد ، لإكمال الأعمال بحسب تعليمات المهندس.				
F-1-4	Supply, fix & paint wooden door with overall size 100 x 220 x 4.5cm with 3 cm Zan wood from 3 sides for obstericand X-ray room including oil paint. with all needed accessories for the door, materials and workmanship. The price shall include remove exasting door and painting the door frame as per Engineer's instructions.	NO	2		
	توريد وتركيب ودهان باب خشبي بمقاس اجمالي 100 × 220 × 4.5 سم مع 3 سم من خشب الزان من 3 جهات لغرفة التوليد وغرفة الاشعة شاملة الدهان الزيتي. مع جميع الملحقات اللازمة للباب والمواد والصنعة. يشمل السعر ازالة الباب السابق وتركيب الجديد مع طلاء إطار الباب حسب تعليمات المهندس.				
H	<b>addtion work needed: البنود:</b> الاعمال الاضافية التي يجب القيام بها الغير مذكورة في البنود:				
H-1	Supply and installation of vacuum cleaners with covers for bathroom floor	NO	3		
	توريد وتركيب شيوخ صفايات مع الأغطية لارضية الحمامات				
H-2	Supply a pail with a ladle for all bathrooms	NO	4		
	توريد سطل مع مغرف لجميع الحمامات				
10.3	Provision and installation of sign boards for informations of project and the logos of IRC using the official colors (100cm*50cm) plastic , writing is carved on it and colored ( board is white , writing is black )	No.	1		
	توريد وتركيب لوحة بمعلومات المشروع وشعار لجنة الإنقاذ الدولية بالألوان الرسمية للشعارات بقياس (100سم * 50 سم ) بلاستيك و الكتابة منحوتة عليها و ملونة ( اللوح ابيض و الكتابة سوداء )				
10.4	Provision and installation of sign boards for males and females bathrooms (30cm*60cm) plastic , writing is carved on it and colored as engineer instructions.	No.	2		
	توريد وتركيب لوحات تعريفية على الحمامات نساء او رجال بقياس ( 30سم * 60 سم ) بلاستيك و الكتابة منحوتة عليها و ملونة حسب تعليمات المهندس				
H-3	Supplying and installing of sgrion identification panels on two circular iron tubes, 3 meters long, half a meter underground and 2.5 meters on the ground, with a thickness of 3 mm and a diameter of 2 inches, with 8 iron plates (4 front and back) with a thickness of 2.8 mm, the area of each plate is (30cm * 1.2meters) It has the IRC logo, all the iron elements are coated with anti-rust paint, and the lettering will be included.	PCs	1		
	توريد وتركيب لوحات تعريفية حديد على عمودين حديد تيوب دائري بطول 3 متر، نصف متر تحت الأرض و 2.5 متر على الأرض بسماكة 3 ملم وقطر 2 هنش وعليه صفتح حديد عدد 8 ( 4 أمام وخلف ) بسماكة 2.8 ملم مساحة كل صفيحة (30سم*1.2متر) تحتوي على شعار لجنة الإنقاذ الدولية ، مع طلاء كل العناصر الحديدية بطلاء ضد الصدأ، والكتابة ستكون مرفقة.				
<b>Grand Total Cost</b>					



Republic of Yemen  
International Rescue Committee

Project name: EMO-centre AL-Thureeh AL-Maqaterah District

Drawing type: Lay out

Drawing No. 1

Date : June / 2021



BoQ for Sanitation Rehabilitation Section in Gumruk HF Al-Maqaterah Dist, Lahj Govt.

جداول الكميات لتأهيل المرافق الصحية للوحدة الصحية جمرک مديرية المقاطرة محافظة لحج

Item	Description	Unit	QTY	Unit Price USD	Total Price	Notes
		الوحدة	الكمية	سعر الوحدة (دولار)	الإجمالي	
<b>D</b>	<b>Painting work: أعمال الطلاء:</b>					
<b>D-1</b>	<b>Painting the walls and ceilings.</b>					
	طلاء الجدران والسقوف طبقاً لتعليمات المهندس المشرف.					
<b>D-1-1</b>	Supply and paint for room and bathrooms Oil Pant work includes: • Cleaning and Preparation of the surface. • 1 primary painting layer. • Full Cleaning from the waste of the Paint. Colors will be agreed with the engineer's in charge Location: According to the Engineer's instructions on walls.	M2	60			
	توريد ودهان زيتي للجدران داخل الحمام والغرف تشمل الأعمال مايلي: • تنظيف وتجهيز السطوح • طبقة دهان طرش • تنظيف كامل بقايا الدهان يتم اختيار الألوان بموافقة المهندس المشرف الموقع: جدران حسب توجيهات المهندس المشرف					
<b>D-1-2</b>	Supply and paint for rooms and bathrooms Pant work includes: • Cleaning and Preparation of the surface. • 1 primary painting layer. • Full Cleaning from the waste of the Paint. Colors will be agreed with the engineer's in charge Location: According to the Engineer's instructions on ceilings.	M2	40.00			
	توريد ودهان مائي لسقف الحمام , والغرف تشمل الأعمال مايلي: • تنظيف وتجهيز السطوح • طبقة دهان طرش • تنظيف كامل بقايا الدهان يتم اختيار الألوان بموافقة المهندس المشرف الموقع: أسقف حسب توجيهات المهندس المشرف					
<b>E</b>	<b>Electricity works: أعمال الكهرباء:</b>					
<b>E-1</b>	<b>Maintenance the Electricity network (wires, lamp,s and switches, Etc.).</b>					
	صيانة شبكة الكهرباء وتمديد اسلاك وتركيب (مصابيح ,مفاتيح الخ) طبقاً لتعليمات المهندس المشرف.					
<b>E-1-1</b>	Supply and installation of ceiling fans (DC&AC system) of excellent quality.	No	4			
	توريد وتركيب مراوح سقف تعمل بنظامين DC&AC نوعية ممتازة.					
<b>E-1-2</b>	Supply and installation of LED lights (15 watt).	No	5			
	توريد وتركيب وتثبيت مصابيح (LED 15 watt).					
<b>H</b>	<b>addition work needed: الاعمال الاضافية التي يجب القيام بها الغير مذكورة في البنود:</b>					
<b>H-1</b>	Supply a pail with a ladle for all bathrooms	NO	1			
	توريد سطل مع مغرف لجميع الحمامات					
<b>H-2</b>	Supplying and installing of sign identification panels on two circular iron tubes, 3 meters long, half a meter underground and 2.5 meters on the ground, with a thickness of 3 mm and a diameter of 2 inches, with 8 iron plates (4 front and back) with a thickness of 2.8 mm, the area of each plate is (30cm * 1.2meters) It has the IRC logo, all the iron elements are coated with anti-rust paint, and the lettering will be included.	PCs	1			
	توريد وتركيب لوحات تعريفية حديد على عمودين حديد تيوب دائري بطول 3 متر، نصف متر تحت الأرض و 2.5 متر على الأرض بسماكة 3 ملم وقطر 2 هنش وعليه صفائح حديد عدد ( 4 أمام وخلف ) بسماكة 2.8 ملم مساحة كل صفيحة (30سم*1.2متر) تحتوي على شعار لجنة الإنقاذ الدولية ، مع طلاء كل العناصر الحديدية بطلاء ضد الصدأ ،والكتابة ستكون مرفقة.					
<b>H-3</b>	Provision and installation of sign boards for informations of project and the logos of IRC using the official colors (100cm*50cm) plastic , writing is carved on it and colored ( board is white , writing is black )	No.	1			
	توريد و تركيب لوحة بمعلومات المشروع وشعار لجنة الانقاذ الدولية باللوان الرسمية للشعارات بقياس ( 100سم * 50 سم ) بلاستيك و الكتابة منحوتة عليها و ملونة ( اللوح ابيض و الكتابة سوداء )					
<b>Grand Total Cost</b>						





## BoQ for New building in Gumruk HF Al-Maqaterah Dist, Lahj Govt.

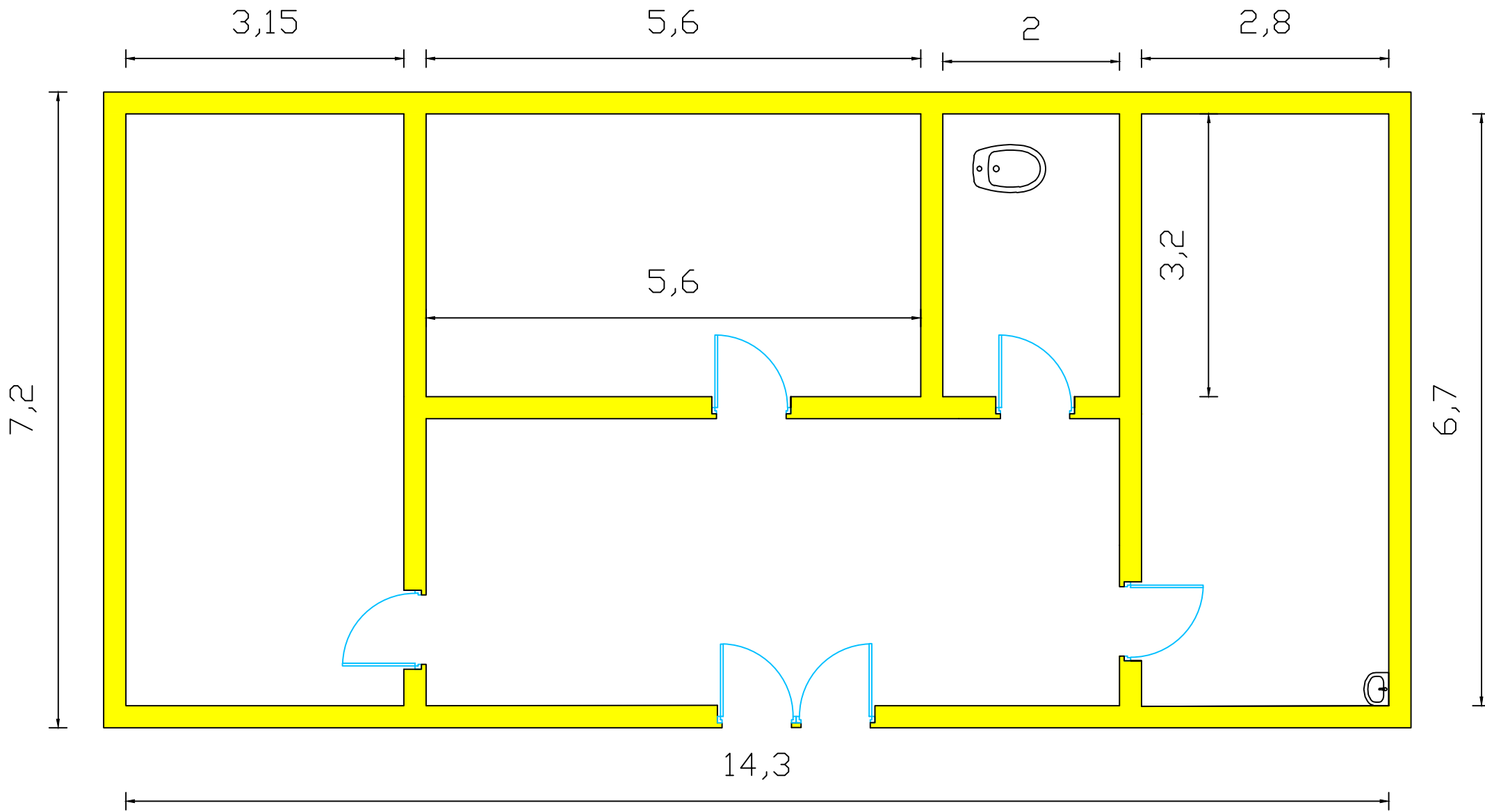
### جداول الكميات المبني الجديد للوحدة الصحية جمرک مديرية المقطرة محافظة لحج

Item	Description	Unit	QTY	Unite Price USD	Total Price	Notes
		الوحدة	الكمية	سعر الوحدة (دولار)	الإجمالي	
A	<b>New Building work:</b> أعمال المبني الجديد					
A	<b>Building Work</b>					
	اعمال المبني					
A-1	<b>Backfilling works around the footing and inside of buliding with digging</b>	M2	69			
	اعمال الردم من نواتج الحفر حول الاساسات وداخل المبني والعمل يشمل الرش والدك على طبقات كل 30 سم بحسب تعليمات المهندس المشرف					
A-2	Supply and implementation of the building ceiling from redwood mounts measuring 3 x 6 inches, the distance between the springs is 40 cm, the wood panels are 12 mm thick and painted with sligram paint and a material to resist termites as well as regular concrete with a , and the regular concrete is 10 cm thick, with a mixing ratio of 1: 2: 4, taking into account the inclinations and making a row of papyrus around the ceiling and the UPVC pipe Measuring 2 inches to drain rain water according to the specifications and instructions of the supervising engineer. (6mx11.5m)	m <sup>2</sup>	69.00			
	توريد وتنفيذ سقف المبني من مربيع الخشب الأحمر قياس 6x3 انش تكون المسافة بين المربيع 40 سم والألواح الخشبية سماكة 12 ملي وطلاءها بطلاء سليجرام ومادة لمقاومة النمل الأبيض وكذلك الخرسانة العادية بسماكة 10 سم بنسبة خلط 1:2:4 مع مراعاة الميول وعمل صف من البردين حول السقف و ماسورة UPVC قياس 2 انش لتصريف مياه الأمطار وفقا للمواصفات وتعليمات المهندس المشرف. (6م × 11.5م)					
A-3	<b>Execution of plastering, one coating layer cement dosage 250 kg/m<sup>3</sup> with all needed materials.</b>	M2	318			
	توريد وتنفيذ اعمال التلايبس للجدران الداخلية والخارجية للمبني بقوة 250 كج/م <sup>3</sup> ويشمل السعر الطرطشة واعمل الرش للجدران بحسب تعليمات المهندس المشرف.					
A-4	<b>Supplay and works mozico tiles for inside room.</b>	M2	62			
	توريد وعمل بلاط موزيك لارضية الغرفة بنسبة خلط 1:3 رمل سمنت مع تشريب الفواصل بسمنت ابيض واعطاء عينة قبل توريد البلاط بحسب تعليمات المهندس المشرف					
A-5	Pant work includes: • Cleaning and Preparation of the surface. • 1 primary painting layer. • Full Cleaning from the waste of the Paint. Colors will be agreed with the engineer's in charge Location: According to the Engineer's instructions on walls and ceilings.	M2	213			
	توريد ودهان زيني للجدران داخل الغرفة والحمام تشمل الاعمال مايلى: • تنظيف وتجهيز السطوح • طبقة دهان طرش • تنظيف كامل بقايا الدهان يتم اختيار الألوان بموافقة المهندس المشرف الموقع: جدران وأسقف حسب توجيهات المهندس المشرف					
A-6	<b>Supply and installation of walls Exterior paint.</b>	M <sup>2</sup>	105			
	تنفيذ دهان مائي للجدران الخارجية للمبني طبقتين مع استخدام المعجنة إن لزم و تعبئة الفراغات باستخدام المواد اللازمة و يشمل السعر كل ما يلزم لتنفيذ العمل وبحسب تعليمات المهندس المشرف					
A-7	<b>Supply and installation of Aluminium door size 2 m x 0.8 m including fibber thickness 4 mm , rubbers , joints, fixing well and filling the joints by silicon paste according specification and instructions of supervisor engineer.</b>	NO	3			
	توريد وتنفيذ باب ألومنيوم قياس (2متر × 0.9متر) و العمل يشمل المطاط والفاير سماكة 4 ملي والمفصلات والتثبيت جيدا و تعبئة الفراغات بالسيلكون و جميع ما يلزم لإتمام العمل بحسب المواصفات وتعليمات المهندس المشرف.					
A-8	<b>Supply and installation of Steel Door and all the needed accessories for installation and fixing</b>	NO	1			
	توريد وتركيب باب حديد رص لمدخل المبني ويشمل العمل كل ما يلزم لاكمال العمل على اكمل وجه بحسب تعليمات المهندس المشرف					

A-9	<b>Supply and install Aluminum window and all the needed accessories for installation and fixing</b> توريد وتركيب نوافذ المنيوم مقاس 1 متر مربع ويشمل العمل ازاله النوافذ السابقة وتركيب الجديدة	M2	6			
A-10	<b>Supply and installation of steel protection Aluminum windows and all the needed accessories for installation and fixing</b> توريد وتركيب حديد شبك حماية للنوافذ نوعية ممتازة ويشمل السعر عمل كل ما يلزم لتنفيذ العمل وبحسب تعليمات المهندس المشرف	M2	7			
A-11	<b>Supply and install Suction fans and all the needed accessories for installation and fixing</b> توريد وتركيب مراوح سقف مع ما يلزم لتنفيذ العمل من توصيل لنقاط الكهربائية وبحسب تعليمات المهندس المشرف مع استبدال المفاتيح التالف	NO	3			
A-12	<b>Supply and installation Electrical work with electrical material</b> توريد وتركيب جميع مواد الكهرباء للغرفة الاثارة ويشمل السعر الاسلاك والمفاتيح والاثارة والماخذ وتوصيلها للكيبيل العمومي مع طبلون حماية وعمل كل ما يلزم لتنفيذ العمل وبحسب تعليمات المهندس المشرف مع مراعاة الجودة	NO	1			
A-13	<b>Construction of a walkway in the front of the building, with a length of 11.5 m and a width of 1 m. The work includes all necessary digging of a rose and pouring regular concrete along the walkway according to the instructions of the drawings and the instructions of the supervising engineer.</b> بناء ممشى في الجهة الامامية من المبنى بطول 11.5م وعرض 1م والعمل يشمل كل ما يلزم من حفر وردة وصب خرسانة عادية على طول الممشى بحسب تعليمات الرسومات وتعليمات المهندس المشرف	M2	12			
<b>Total Cost for Building work</b>						<b>0</b>
<b>B اعمال الحمامات latrine Work</b>						
B-1	Earth work, filling well graded compacted soil between the foundation walls with height of 0.25 m, according to specifications and instructions of supervisor engineer. الردم بحجر من الصولنج لما بين اساس الحمام بارتفاع 25 سم والدك جيدا وبحسب تعليمات المهندس المشرف.	m <sup>3</sup>	0.59			
B-2	Plain cement concrete above the compacted soil 10 cm thickness, according to specifications and instructions of supervisor engineer. توريد وتنفيذ خرسانة عادية فوق الردم بسماكة 10 سم وفقا للواصفات وبحسب تعليمات المهندس المشرف.	m <sup>2</sup>	2.34			
B-3	Supply and construction of Hollow cement concrete block masonry (20x20x40) cm for the latrine walls with cement mortar 1:3 ratio and curing by water for 3 days, and drawings lines between the blocks according to specifications and instructions of supervisor engineer. The Hight=3m توريد وتنفيذ بناء جدران بك (20x20x40) سم جدران الحمام وذلك مع المونة الاسمنتية بنسبة خلط 1:3 مع التعبئة الجيدة والرش المستمر لمدة ثلاثة ايام والتكحيل للبناء من الخارج والعمل يشمل جميع مايلزم لانهاء العمل. وبحسب تعليمات المهندس المشرف. ارتفاع الجدران =3م	m <sup>2</sup>	11.00			
B-4	Supply and installation of wash basin (laundry) 50 cm x 40 cm China and the price includes (use a drainage pipe 2 inches for drainage, corner lock ...) and remove the old if any and all necessary to complete the work as directed by the supervisor. توريد وتركيب حوض غسل يدين (مغسلة) 40سم x 50سم صين والسعر يشمل (استخدام انبوب تصريف 2 انش للتصريف، ومحبس الزاوية...) وربطها لأقرب نقطة تصريف، وإزالة القديم إن وجد وجميع مايلزم لاتمام العمل بحسب توجيهات المهندس المشرف.	NO.	3.00			
B-5	Supply and installation of a wall tap for a hand-washing basin (washbasin), maintenance of the basin and cleaning it well, and the price includes replacing the throat and all that is necessary to complete the work. توريد وتركيب حنفية جدار لحوض غسل اليدين (مغسلة) وصيانة الحوض وتنظيفه جيدا، والسعر يشمل تبديل الحنجور وكل ما يلزم لاتمام العمل.	NO.	2.00			
B-6	Supply and install taps for latrines wall (double-good quality) white bidet spray including all that necessary to finish the work. توريد وتركيب حنفيات لجدران الحمامات (دبل- نوعية جيدة) مع شطاف وضوء ابيض نوعية جيدة والسعر يشمل كل مايلزم لاتمام العمل بحسب توجيهات المهندس المشرف.	NO.	2.00			
B-7	Supply and install high quality shower head with all necessary fittings.	NO	2.00			

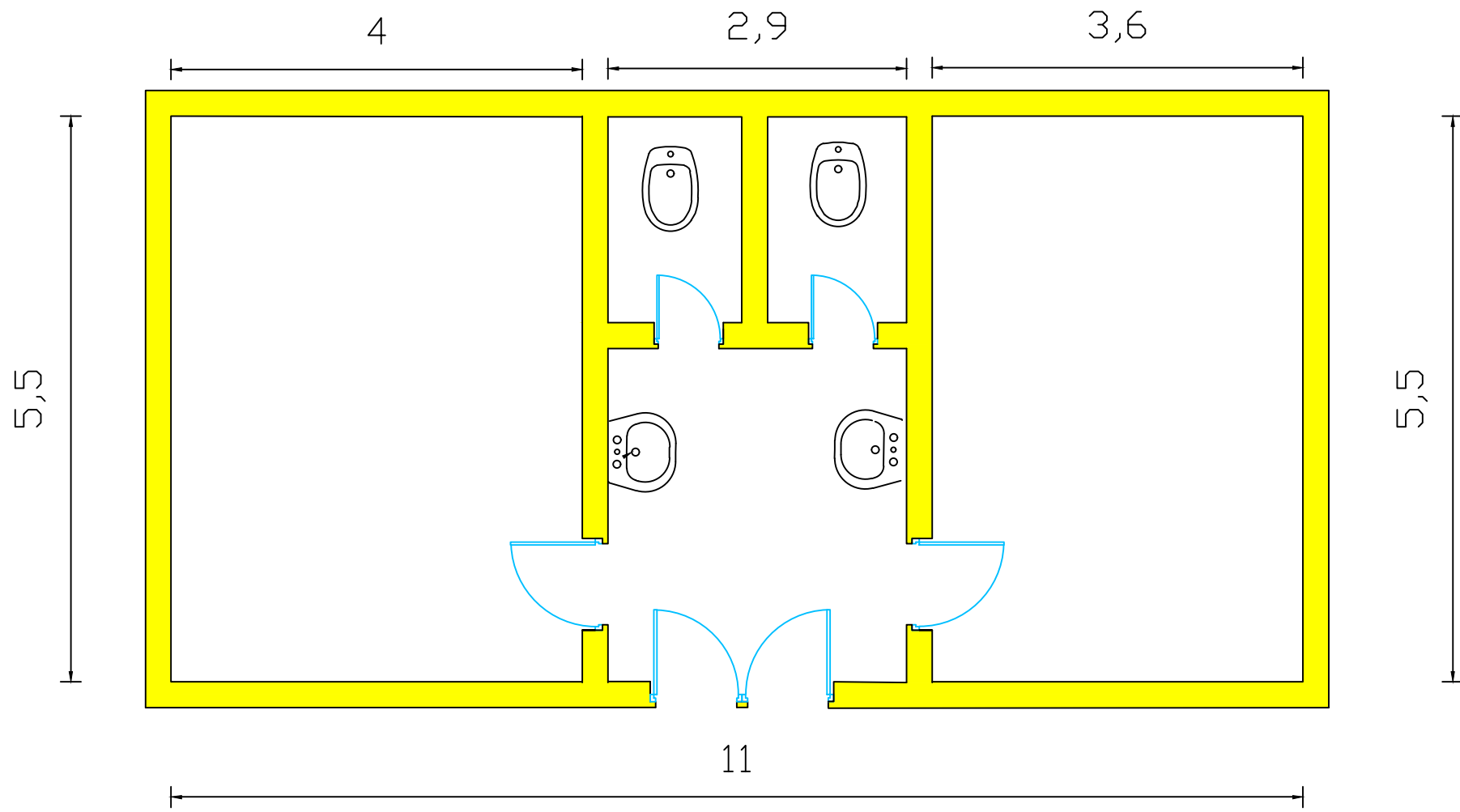
	توريد وتركيب دش شاوور ثابت (رشاشة) جودة عالية مع جميع الملحقات والمواد اللازمة.					
B-8	Supply and install stopcock including all that necessary to finish the work توريد وتركيب محبس دفن وذلك يشمل جميع مايلزم لاتمام العمل بحسب توجيهات المهندس المشرف.	NO.	3.00			
B-9	Supply and install high quality toilet with a flushing cistern. The price includes all the required such supplying and installing a high quality 4' diameter high pressure UPVC drianage pipe, making hole in the wall, fittings, connections, hoses, angle valves ... etc to operate the flushing cistern. توريد وتركيب مرحاض عربي مع السيْفون جودة عالية. والسعر يشمل كل مايلزم من مد وتركيب ماسورة 4 بوصات ضغط عالي من الكريسي الى اقرب غرفة تفتيش، وعمل فتحة في الجدار ويشمل كذلك التوصيلات، محابس زاوية، والليات وغيرها لتشغيل السيْفونات واتمام العمل.	NO.	2.00			
B-10	Supply and installation of inner water network in the latrine from main pipe including pipes 0.75 inch, and valve according to specifications and instruction of supervising engineer. توريد وتركيب شبكة مياه مخفية UPVC انابيب 3/4 هنش وعمل محبس رئيسي نوعية ممتازة لتغذية الحمام وربط بالخزان وبحسب تعليمات المهندس المشرف.	LS	2.00			
B-11	Supply and installation of a first-class water pump with a capacity of half a horse inlet pipe diameter of 3/4 inch, the price includes the supply and installation of iron protection box and install it well in addition to the connection to an electrical outlet and the supply of electricity switches and all necessary to complete the work. توريد وتركيب مضخة ماء نوعية درجة أولى قدرة نصف حصان مدخل أنبوب قطر 3/4 إنش، والسعر يشمل توريد وتركيب صندوق حماية حديدي وتثبيتته جيدا بالإضافة إلى توصيل إلى مأخذ كهربائي وتوريد مفاتيح الكهرباء وكل ما يلزم لإتمام العمل.	NO.	1.00			
B-12	Supply and installation of an inspection room cover made of reinforced concrete with an area of (1.20 mx 1.20 m), cleaning and opening the embankments and making sure that it does not contain any sediments that cause the return of water in rooms and basins, and replacing any damaged parts in the network if necessary after referring to the supervising engineer. توريد وتركيب غطاء غرفة تفتيش من الخرسانة المسلحة بمساحة (1.20 × 1.20 م) وتنظيف وفتح السدات والتأكد من انها لا تحتوي اي رواسب تسبب عودة الماء الغرف والاحواض وتبديل اي اجزاء متضررة في الشبكة اذا لزم بعد الرجوع الى المهندس المشرف.	LS	1.00			
B-13	Excavating and supplying blocks and building an inspection room with internal dimensions of 0.6 mx 0.6 m and a depth of 0.6. The price includes a suitable concrete cover, coating from the inside and outside, and the connection to the drain pipes and the health center garden according to the specifications and instructions of the supervising engineer. حفر وتوريد بلوك وبناء غرفة تفتيش بأبعاد داخلية 0.6 م × 0.6 م وبعمق 0.6 والسعر يشمل غطاء خرساني مناسب والتليس من الداخل والخارج والربط بمواسير التصريف و بيارة المركز الصحي بحسب المواصفات وتعليمات المهندس المشرف.	LS	2.00			
B-14	Supply an installation a horizontal tube support fixed on bathroom's wall by 2 ends, all made of gloss steel anti-rust, with length of 80 cm, for people with disabilities, according to the instructions of the supervisor. توريد وتركيب داعم أفقي مثبت بجدار الحمام من النهائيين، غير قابل للصدأ، ولماح جيد الجودة لذوي الاحتياجات الخاصة بطول 80 سم وفقا للمواصفات وتعليمات المهندس المشرف.	No.	2.00			ذوي الاحتياجات الخاصة People with disabilities
B-15	Supply an installation a vertical tube support fixed on bathroom's wall by 2 ends, all made of gloss steel anti-rust, with length of 80 cm, for people with disabilities, according to the instructions of the supervisor. توريد وتركيب داعم رأسي مثبت بجدار الحمام من النهائيين، غير قابل للصدأ، ولماح جيد الجودة لذوي الاحتياجات الخاصة بطول 80 سم وفقا للمواصفات وتعليمات المهندس المشرف.	No.	2.00			ذوي الاحتياجات الخاصة People with disabilities
B-16	Supply and installation of Aluminium window size 0.6 × 0.6 m including glass, rubbers, rollers, fixing well, filling the joints by silicon and cut opening for the suction fan size 15 × 15 cm, according to specifications and instructions of supervisor engineer. توريد وتركيب نافذة المنيوم قياس (0.6×0.6 م) والعمل يشمل المطاط والزجاج والمفصلات و التثبيت جيدا و تعبئة الفراغات بالسيْلكون و تنفيذ فتحة للشفاط قياس 15 × 15 سم و جميع ما يلزم لإتمام العمل بحسب المواصفات وتعليمات المهندس المشرف.	No.	2.00			

B-17	Supply and installation of Aluminium door size 2 m x 0.8 m including fibber thickness 4 mm , rubbers , joints, fixing well and filling the joints by silicon paste according specification and instructions of supervisor engineer. توريد وتنفيذ باب ألومنيوم قياس (2متر × 0.8 متر) و العمل يشمل المطاط و الفايبر سماكة 4 ملي و المفصلات و التثبيت جيدا و تعبئة الفراغات بالسيلكون و جميع ما يلزم لإتمام العمل بحسب المواصفات وتعليمات المهندس المشرف.	No.	2.00	120.00	240.00	
B-18	Supply and installation of light 13 Watt and suction fan size 15×15 cm, including electrical points, wires, pipes, switches, and connecting from the electrical source inside the health facility according to specifications and instructions of supervisor engineer. توريد وتركيب لمبة 13 وات و شفطاف قياس 15×15 سم و يشمل العمل نقطة للشفطاف مع التسليك و الأسلاك والبيبات والمفاتيح و توصيل التيار من قاطع الوحدة الصحية الرئيسي وفقا للمواصفات وتعليمات المهندس المشرف.	LS	2.00			
B-19	Supply and installation of wall tiles with cement mortar of mixing ration 1:3, filling the joints with white cement, according to specifications and instructions of supervisor engineer. توريد و تنفيذ بلاط للجدران الداخلية للحمام حسب اللون المحدد بالمونة الأسمنتية بنسبة خلط 1:3 و ملأ الفواصل بالأسمنت الأبيض حسب اللون المحدد و فقا للمواصفات و تعليمات المهندس المشرف.	m <sup>2</sup>	35.00			
B-20	Supply and installation of ground tiles for the bathroom with the selected colour with cement mortar of mixing ratio 1:3 , including level the surface by sand, filling the joints with cement mortar, the slop of the tiles to water drainage opening, according to specifications and instructions of supervisor engineer. توريد و تنفيذ بلاط أرضيات للحمام حسب اللون المحدد بالمونة الأسمنتية بنسبة خلط 1:3 و يشمل الدفان و ملأ الفواصل بالأسمنت الأبيض ومرعاة ميل البلاط لجران الماء في اتجاه التصريف و فقا للمواصفات و تعليمات المهندس المشرف.	m <sup>2</sup>	5.00			
B-21	Supplying and installing PVC tank, 3 layers or equivalent, 2 m <sup>3</sup> capacity. Local made top quality. With the needed accessories (floating valve, 1/2" valve, 3/4" valve, ....) Italian made top quality توريد وتركيب خزان ماء بلاستيكي، ثلاث طبقات أو ما يعادلها. سعة 2 م <sup>3</sup> . صناعة محلية نخب أول. مع كافة الاكسسوارات اللازمة (فواشة، سكر 1/2"، سكر 3/4"،....) صناعة ايطالية نخب أول	PCs	1			
<b>Total cost for Latrine work</b>						
<b>Total Cost for New building</b>						0.00



Republic of Yemen  
International Rescue Committee

Project name	Jumuruk AL-Maqaterah District	
Drawing type	Health Facility	
Drawing No. 1	Date : June / 2021	



Republic of Yemen  
International Rescue Committee

Project name

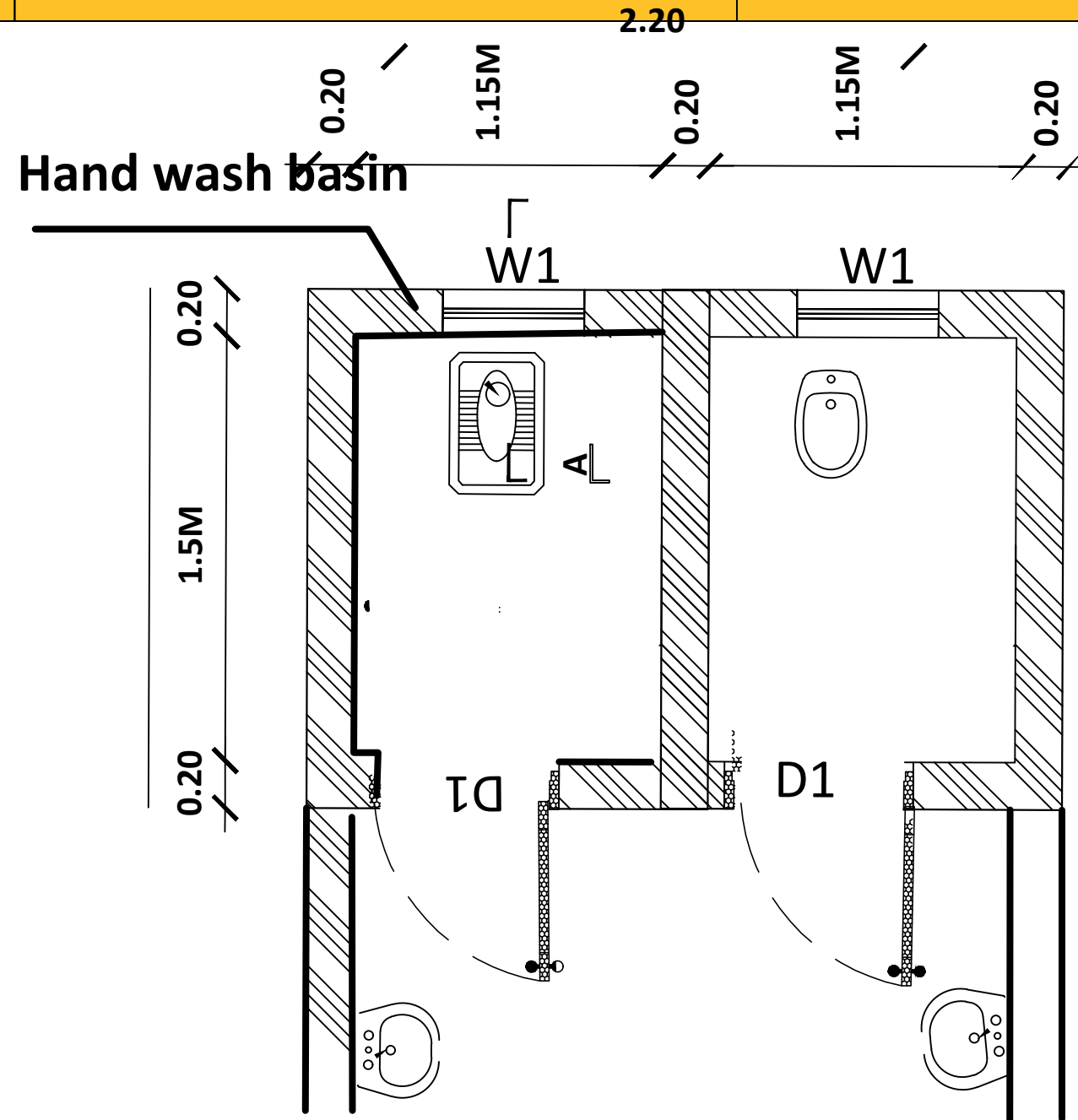
Jumuruk AL-Maqaterah District

Drawing type

New Health Facility

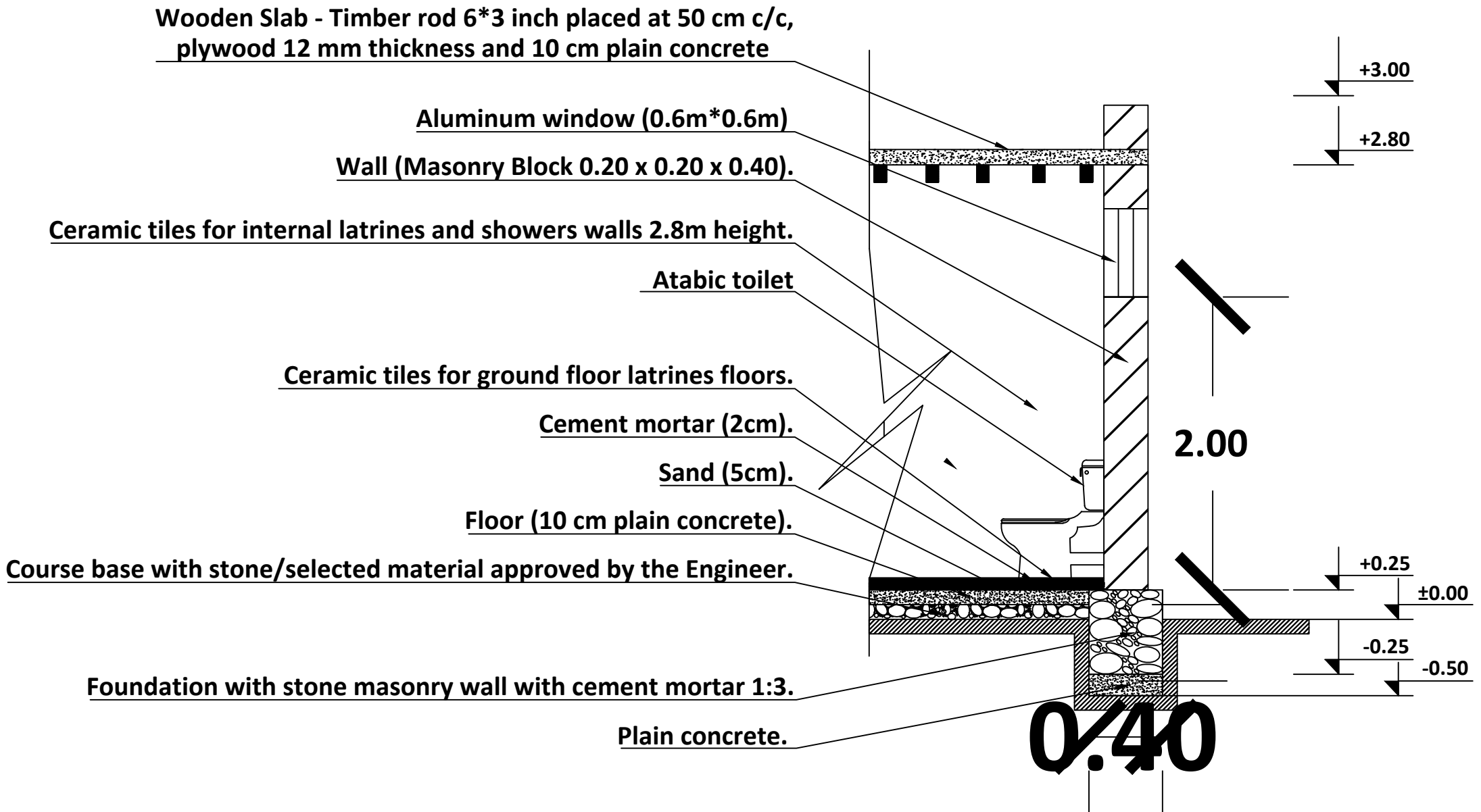
Drawing No. 1

Date : June / 2021



**D1 = Door =0.8 m X 2.0 m**

**W1 = Window =0.6 m X 0.6 m**





جداول الكميات لتأهيل المرافق الصحية للوحدة الصحية المحلة مديرية المقطرة محافظة لحج

Item	Description	Unit	QTY	Unite Price USD	Total Price	Notes
		الوحدة	الكمية	سعر الوحدة (دولار)	الإجمالي	
<b>A</b>	<b>Water network works: أعمال شبكة المياه</b>					
<b>A-1</b>	<b>Installation and rehabilitation of water network (Tanks, basins,waste units,taps ,valves, accessories, etc.per one unit including pipes of different dimensions etc.).</b> صيانة شبكة المياه وتركيب (خزانات,مغاسل,حنفيات,ملحقات) طبقا لتعليمات المهندس المشرف.					
<b>A-1-1</b>	Supplying and installing 0.5 Inch valves in the bathroom wall including all that necessary to finish the work. توريد وتركيب محابس نصف هنتش في جدار الحمام نوعية جيدة والسعر يشمل كل مايلزم لاتمام العمل بحسب توجيهات المهندس المشرف.	PCs	2			
<b>A-1-3</b>	Supply and installation of water Taps for bathrooms (Taps for Basines) including all that necessary to finish the work. توريد وتركيب حنفيات ماء للحمامات (حنفيات أحواض ) السعر يشمل كل مايلزم لاتمام العمل بحسب توجيهات المهندس المشرف.	PCs	2			
<b>A-1-4</b>	Supplying and installing PVC tank, 3 layers or equivalent, 2 m <sup>3</sup> capacity. Local made top quality. With the needed accessories (floating valve, 1/2" valve, 3/4" valve,.....) Italian made top quality. توريد وتركيب خزان ماء بلاستيكي، ثلاث طبقات أو مايعادلها. سعة 2 م <sup>3</sup> . صناعة محلية نخب أول. مع كافة الاكسسوارات اللازمة (فواشة، سكر 1/2"، سكر 3/4"،...) صناعة ايطالية نخب أول	PCs	1			
<b>A-1-5</b>	Supplying and installing polyethylene pipes 0.5 Inch, to connect the tank to the outdoor and indoor bathroom of the unit, with the work of a hobby, height of 1.7 meters, including all that necessary to finish the work. توريد وتركيب بيبات بولي إيثيلين 0.5 هنتش لربط الخزان بحمام الوحدة الخارجي والداخلي مع عمل هوايه ارتفاع 1.7 متر السعر يشمل كل مايلزم لاتمام العمل بحسب توجيهات المهندس المشرف.	MI	12			
<b>B</b>	<b>Sanitation works: أعمال الصرف الصحي</b>					
<b>B-1</b>	<b>Maintenance of the sewage network and installation of (faucets, accessories) according to the instructions of the supervising engineer.</b> صيانة شبكة الصرف الصحي و تركيب (حنفيات,ملحقات) طبقا لتعليمات المهندس المشرف.					
<b>B-1-1</b>	Supply and installation of a wall tap for a hand-washing basin (washbasin), maintenance of the basin and cleaning it well, and the price includes replacing the throat and all that is necessary to complete the work. توريد وتركيب حنفية جدار لحوض غسل اليدين (مغسلة) وصيانة الحوض وتنظيفه جيدا، والسعر يشمل تبديل الحنجور وكل ما يلزم لإتمام العمل.	PCs	1			
<b>B-1-2</b>	Supply and installation of wash basin (laundry) 50 cm x 40 cm China and the price includes (use a drainage pipe 2 inches for drainage, corner lock ...) and remove the old if any and all necessary to complete the work as directed by the supervisor. توريد وتركيب حوض غسل يدين (مغسلة) 40سم x 50سم صين والسعر يشمل (استخدام انبوب تصريف 2 انش للتصريف، ومحبس الزاوية...) وربطها لأقرب نقطة تصريف، وإزالة القديم إن وجد وجميع مايلزم لاتمام العمل بحسب توجيهات المهندس المشرف.	PCs	3			
<b>C</b>	<b>Electricity works: أعمال الكهرباء</b>					
<b>C-1</b>	<b>Maintenance the Electricity network (wires, lamp,s and switches, Etc.).</b> صيانة شبكة الكهرباء وتمديد اسلاك وتركيب (مصابيح,مفاتيح, الخ) طبقا لتعليمات المهندس المشرف					
<b>C-1-1</b>	Supply and installation of ceiling fans (DC&AC system) of excellent quality. توريد وتركيب مراوح سقف تعمل بنظامين DC&AC نوعية ممتازة.	PCs	4			
<b>C-1-2</b>	Supplying,installing and connecting power saving light bulbs, 15 watts, Chinese made first quality with socket, switch and the needed accessories for installation and fixing.	PCs	13			

	تقديم وتركيب لمبات موفرة للطاقة 15 واط مع سوكة وكباسة وتوصيلها بالكهرباء صيني نوع اول مع كافة الاكسسوارات اللازمة للتركيب والتثبيت.					
<b>D</b>	<b>Door and Windows works: النوافذ والابواب</b>					
<b>D-1</b>	<b>Installation and maintenance Doors and Windows (Replace all the damaged locks. Etc.)</b>					
	صيانة الابواب والنوافذ تغيير (المقابض والمفاتيح الخ) طبقا لتعليمات المهندس المشرف.					
<b>D-1-1</b>	Supplying and installing handles with a door locks for indoor and outdoor bathrooms needed according to supervisor Engineer instructions	PCs	2			
	توريد وتركيب هندرب و مسكات مع مغالق للحمام والسعر يشمل كل ما يلزم لاكمال العمل على اتم وجه بحسب تعليمات المهندس المشرف					
<b>D-1-2</b>	Maintenance and refixing for Aluminum door 100×220cm. This item includes supplying and replacing all the accessories including but not limited to switches, handles and door stoppers as needed according to supervisor Engineer instructions	PCs	4			
	صيانة وإعادة تركيب باب المنيوم 100 × 220 سم. يتضمن هذا العنصر توريد واستبدال جميع الملحقات بما في ذلك على سبيل المثال لا الحصر المفاتيح والمقابض وسدادات الأبواب حسب الحاجة وفقاً لتعليمات المهندس المشرف.					
<b>D-1-3</b>	Making an aluminum partition for the health unit hall (3.5 * 2) square meters - (aluminum door (2 * 1) square meters)	M2	7			
	عمل قاطع ألمنيوم لصالة الوحدة الصحية (3.5*2) متر مربع مع باب الألمنيوم (1*2) متر مربع					
<b>E</b>	<b>الاعمال الاضافية التي يجب القيام بها الغير مذكورة في البنود: addition work needed</b>					
<b>E-1</b>	Provide and fix name plate on one of the project (1.2m*0.7m)and using the IRC colors put IRC and donor logos on the wall plate	NO	1			
	توريد وتركيب لوحة تعريفية للمشروع بابعاد (1.2*0.7 م) وعليها شعار المنظمة وشعار المانح مع استخدام الالوان المطابقة لنفس الشعارات بحسب تعليمات المهندس المشرف					
<b>E-2</b>	Provide and install signboard to identify the male and female toilets	NO	2			
	توريد وتركيب لوحات توضح حمامات الرجال وحمامات النساء بابعاد 15*25 سم					
<b>E-3</b>	Supply a pail with a ladle for all bathrooms	PCs	2			
	توريد سطل مع مغرف لجميع الحمامات					
<b>E-4</b>	Supplying and installing of sgiron identification panels on two circular iron tubes, 3 meters long, half a meter underground and 2.5 meters on the ground, with a thickness of 3 mm and a diameter of 2 inches, with 8 iron plates (4 front and back) with a thickness of 2.8 mm, the area of each plate is (30cm * 1.2meters) It has the IRC logo, all the iron elements are coated with anti-rust paint, and the lettering will be included.	PCs	1			
	توريد وتركيب لوحات تعريفية حديد على عمودين حديد تيوب دائري بطول 3 متر، نصف متر تحت الأرض و 2.5 متر على الأرض بسماكة 3 ملم وقطر 2 هنش وعليه صفائح حديد عدد 8 ( 4 أمام وخلف ) بسماكة 2.8 ملم مساحة كل صفيحة (30سم*1.2متر) تحتوي على شعار لجنة الإنقاذ الدولية ، مع طلاء كل العناصر الحديدية بطلاء ضد الصدأ ،والكتابة ستكون مرفقة.					
<b>Grand Total Cost</b>						



## BoQ for construct a Latrine in in Mahalla HF Al-Maqaterah Dist, Lahj Govt.

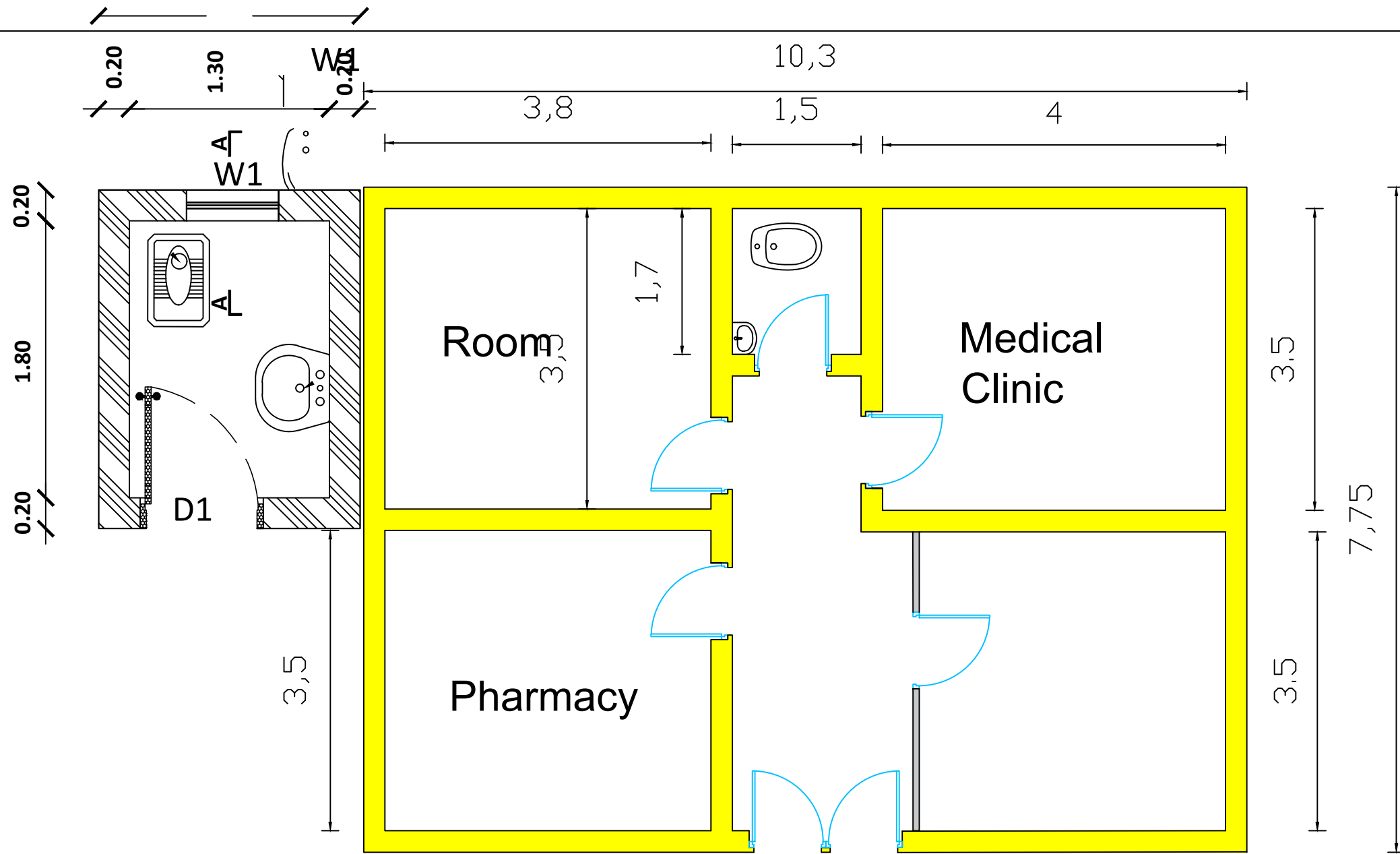
### جدول كميات بناء حمام للوحدة الصحية المحلة مديرية المقاطرة محافظة لحج

البند No.	التفاصيل Description	الوحدة Unit	الكمية التقريبية Estimated Quantity	سعر الوحدة Unit Cost USD	السعر الكلي Total Cost USD	الملاحظات Remarks
#	<p><b>General Notes:</b></p> <p>1) The contractor shall hand over all old materials, if any, to the health facility administration, and a receipt shall be prepared . The Contractor shall, at his own expense, visit the project site for inspection and study all the circumstances surrounding the implementation before submitting its prices</p> <p>2) The Contractor shall submit samples of all materials before implementation and installation conforming to the specifications. The supervisor shall have the right to reject any unauthorized or irregular samples.</p> <p>3) The Contractor shall bear the consequences of any removal of the infringing works. The Supervisor shall have the right to reject any quantities executed before approval.</p>					
	<p><b>ملاحظات عامة :</b></p> <p>(1) على المقاول تسليم جميع المواد القديمة ان وجدت الى إدارة المرفق الصحي وعمل محضر استلام بذلك . وعلى المقاول وعلى نفقته الخاصة زيارة موقع المشروع للمعاينة ودراسة كل الظروف المحيطة والمؤثرة على التنفيذ قبل تقديم اسعاره (2) يجب على المقاول تقديم عينات بجميع المواد قبل التنفيذ والتركيب مطابق للمواصفات ويحق للمهندس المشرف رفض اي عينة غير معتمدة او مخالفة. (3) يتحمل المقاول نتائج أي ازاله للاعمال المخالفة ويحق للمهندس المشرف رفض اي كميات يتم تنفيذها او توريدها قبل اعتمادها.</p>					
<b>A</b>	<b>One Latrine</b>					
1	Excavation works (0.35m depth, 0.5m width and 7 m length) in any type of soil according to specifications and instructions of supervisor engineer. حفر اساس الحمام بعمق 35 سم و عرض 50 سم و طول 7 متر في اي نوع من انواع التربة وبحسب تعليمات المهندس المشرف.	m <sup>3</sup>	1.23			
2	Supply and installation of Plain cement concrete under the foundation 10 cm depth, 0.5 m width and 7m length, according to specifications and instructions of supervisor engineer. توريد وتنفيذ خرسانة عادية داخل حفر الاساس سماكة 10سم و عرض 50 سم و طول 7 متر وفقا للمواصفات وتعليمات المهندس المشرف .	m <sup>2</sup>	3.50			
3	Stone masonry walls for foundation with cement mortar 1:3 (0.3m width and 0.5m depth) 0.25 beneath the ground level and 0.25 above it, with drawings lines on the joints of the outer surface, and construct staircase in the entrance to the bathroom, according to specifications and instructions of supervisor engineer. بناء جدار الاساس من الحجر الصلب الموجه سماكة 30 سم وارتفاع 25 سم تحت سطح الارض و 25 سم فوق سطح الارض مع تكحيل الوجه الخارجي وبناء درج في مقدمة الحمام وبحسب تعليمات المهندس المشرف.	m <sup>3</sup>	1.05			
4	Earth work, filling well graded compacted soil between the foundation walls with height of 0.25 m, according to specifications and instructions of supervisor engineer. الردم بحجر من الصولنج لما بين اساس الحمام بارتفاع 25 سم والدك جيدا وبحسب تعليمات المهندس المشرف.	m <sup>3</sup>	0.59			
5	Plain cement concrete above the compacted soil 10 cm thickness, according to specifications and instructions of supervisor engineer. توريد وتنفيذ خرسانة عادية فوق الردم بسماكة 10 سم وفقا للواصفات وبحسب تعليمات المهندس المشرف.	m <sup>2</sup>	2.34			
6	Supply and construction of Hollow cement concrete block masonry (20x20x40) cm for the latrine walls with cement mortar 1:3 ratio and curing by water for 3 days, and drawings lines between the blocks according to specifications and instructions of supervisor engineer. The Hight=3m توريد وتنفيذ بناء جدران بلك (20x20x40) سم لجدران الحمام وذلك مع المونة الاسمنتية بنسبة خلط 1:3 مع التعبئة الجيدة والرش المستمر لمدة ثلاثة أيام والتكحيل للبناء من الخارج والعمل يشمل جميع مايلزم لإنهاء العمل. وبحسب تعليمات المهندس المشرف. ارتفاع الجدران =3م	m <sup>2</sup>	19.04			

7	Supply and implementation of the bathroom ceiling from redwood mounts measuring 3 x 6 inches, the distance between the springs is 40 cm, the wood panels are 12 mm thick and painted with sligram paint and a material to resist termites as well as regular concrete with a , and the regular concrete is 10 cm thick, with a mixing ratio of 1: 2: 4, taking into account the inclinations and making a row of papyrus around the ceiling and the UPVC pipe Measuring 2 inches to drain rain water according to the specifications and instructions of the supervising engineer. (1.70mx 2.20m)	m <sup>2</sup>	3.74			
	توريد وتنفيذ سقف الحمام من مربيع الخشب الأحمر قياس 6x3 انش تكون المسافة بين المربيع 40 سم والألواح الخشبية سماكة 12 ملي وطلاءها بطلاء سليجرام ومادة لمقاومة النمل الأبيض وكذلك الخرسانة العادية بسماكة 10 سم بنسبة خلط 1:2:4 مع مراعاة الميول وعمل صف من البردين حول السقف و ماسورة UPVC قياس 2 انش لتصريف مياه الأمطار وفقا للمواصفات وتعليمات المهندس المشرف. (م2.20 × م1.70)					
8	Supply and installation of wash basin (laundry) 50 cm x 40 cm China and the price includes (use a drainage pipe 2 inches for drainage, corner lock ...) and remove the old if any and all necessary to complete the work as directed by the supervisor.	NO.	3.00			
	توريد وتركيب حوض غسل يدين (مغسلة) 40سم × 50سم صين والسعر يشمل (استخدام انبوب تصريف 2 انش للتصريف، ومحبس الزاوية...) وربطها لأقرب نقطة تصريف، وإزالة القديم إن وجد وجميع مايلزم لاتمام العمل بحسب توجيهات المهندس المشرف.					
9	Supply and installation of a wall tap for a hand-washing basin (washbasin), maintenance of the basin and cleaning it well, and the price includes replacing the throat and all that is necessary to complete the work.	NO.	1.00			
	توريد وتركيب حنقفة جدار لحوض غسل اليدين (مغسلة) وصيانة الحوض وتنظيفه جيدا، والسعر يشمل تبديل الحنجور وكل ما يلزم لاتمام العمل.					
10	Supply and install taps for latrines wall (double-good quality) white bidet spray including all that necessary to finish the work.	NO.	1.00			
	توريد وتركيب حنفيات لجدران الحمامات (دبل- نوعية جيدة) مع شطاف وضوء أبيض نوعية جيدة والسعر يشمل كل مايلزم لاتمام العمل بحسب توجيهات المهندس المشرف.					
11	Supply and install high quality shower head with all necessary fittings.	NO.	2.00			
	توريد وتركيب دش شاور ثابت (رشاشة) جودة عالية مع جميع الملحقات والمواد اللازمة.					
12	Supply and install stopcock including all that necessary to finish the work	NO.	3.00			
	توريد وتركيب محبس دفن وذلك يشمل جميع مايلزم لاتمام العمل بحسب توجيهات المهندس المشرف.					
13	Supply and install high quality toilet with a flushing cistern. The price includes all the required such supplying and installing a high quality 4' diameter high pressure UPVC drianage pipe, making hole in the wall, fittings, connections, hoses, angle valves ... etc to operate the flushing cistern.	NO.	1.00			
	توريد وتركيب مرحاض عربي مع السيفون جودة عالية. والسعر يشمل كل مايلزم من مد وتركيب ماسورة 4 بوصات ضغط عالي من الكريسي الى اقرب غرفة تفتيش، وعمل فتحة في الجدار ويشمل كذلك التوصيلات، محابس زاوية، والليات وغيرها لتشغيل السيفونات واتمام العمل.					
14	Supply and installation of inner water network in the latrine from main pipe including pipes 0.75 inch, and valve according to specifications and instruction of supervisor engineer.	LS	1.00			
	توريد وتركيب شبكة مياه مخفية UPVC انابيب 3/4 هنش وعمل محبس رئيسي نوعية ممتازة لتغذية الحمام وربط بالخزان وبحسب تعليمات المهندس المشرف.					
15	Supply and installation of a first-class water pump with a capacity of half a horse inlet pipe diameter of 3/4 inch, the price includes the supply and installation of iron protection box and install it well in addition to the connection to an electrical outlet and the supply of electricity switches and all necessary to complete the work.	NO.	1.00			

	توريد وتركيب مضخة ماء نوعية درجة أولى قدرة نصف حصان مدخل أنبوب قطر 3/4 إنش، والسعر يشمل توريد وتركيب صندوق حماية حديدي وتثبيتته جيدا بالإضافة إلى توصيل إلى مأخذ كهربائي وتوريد مفاتيح الكهرباء وكل ما يلزم لإتمام العمل.					
16	Supply and installation of an inspection room cover made of reinforced concrete with an area of (1.20 mx 1.20 m), cleaning and opening the embankments and making sure that it does not contain any sediments that cause the return of water in rooms and basins, and replacing any damaged parts in the network if necessary after referring to the supervising engineer. توريد وتركيب غطاء غرفة تفتيش من الخرسانة المسلحة بمساحة (1.20م × 1.20م) وتنظيف وفتح السدات والتأكد من انها لا تحتوي اي رواسب تسبب عودة الماء الغرف والاحواض وتبديل اي اجزاء متضررة في الشبكة اذا لزم بعد الرجوع الى المهندس المشرف.	LS	1.00			
17	Excavating and supplying blocks and building an inspection room with internal dimensions of 0.6 mx 0.6 m and a depth of 0.6. The price includes a suitable concrete cover, coating from the inside and outside, and the connection to the drain pipes and the health center garden according to the specifications and instructions of the supervising engineer. حفر وتوريد بلوك وبناء غرفة تفتيش بأبعاد داخلية 0.6 م × 0.6 م وعمق 0.6 والسعر يشمل غطاء خرساني مناسب والتبليس من الداخل والخارج والربط بمواسير التصريف و بيارة المركز الصحي بحسب المواصفات وتعليمات المهندس المشرف.	LS	2.00			
18	Supply an installation a horizontal tube support fixed on bathroom's wall by 2 ends, all made of gloss steel anti-rust, with length of 80 cm, for people with disabilities, according to the instructions of the supervisor. توريد وتركيب داعم أفقي مثبت بجدار الحمام من النهايتين، غير قابل للصدأ، ولماع جيد الجودة لذوي الاحتياجات الخاصة بطول 80 سم وفقا للمواصفات وتعليمات المهندس المشرف.	No.	1.00			ذوي الاحتياجات الخاصة People with disabilities
19	Supply an installation a vertical tube support fixed on bathroom's wall by 2 ends, all made of gloss steel anti-rust, with length of 80 cm, for people with disabilities, according to the instructions of the supervisor. توريد وتركيب داعم رأسي مثبت بجدار الحمام من النهايتين، غير قابل للصدأ، ولماع جيد الجودة لذوي الاحتياجات الخاصة بطول 80 سم وفقا للمواصفات وتعليمات المهندس المشرف.	No.	1.00			ذوي الاحتياجات الخاصة People with disabilities
20	Supply and installation of Aluminium window size 0.6 × 0.6 m including glass, rubbers, rollers, fixing well, filling the joints by silicon and cut opening for the suction fan size 15 × 15 cm, according to specifications and instructions of supervisor engineer. توريد وتركيب نافذة الألمنيوم قياس (0.6م×0.6م) والعمل يشمل المطاط والزجاج والمفصلات والتثبيت جيدا وتعبئة الفراغات بالسيلكون وتنفيذ فتحة للشفاف قياس 15 × 15 سم وجميع ما يلزم لإتمام العمل بحسب المواصفات وتعليمات المهندس المشرف.	No.	1.00			
21	Supply and installation of Aluminium door size 2 m x 0.8 m including fibber thickness 4 mm , rubbers , joints, fixing well and filling the joints by silicon paste according specification and instructions of supervisor engineer. توريد وتنفيذ باب الألمنيوم قياس (2متر × 0.8 متر) والعمل يشمل المطاط والفاير سماكة 4 ملي والمفصلات والتثبيت جيدا وتعبئة الفراغات بالسيلكون وجميع ما يلزم لإتمام العمل بحسب المواصفات وتعليمات المهندس المشرف.	No.	1.00			
22	Supply and installation of light 13 Watt and suction fan size 15×15 cm, including electrical points, wires, pipes, switches, and connecting from the electrical source inside the health facility according to specifications and instructions of supervisor engineer. توريد وتركيب لمبة 13 وات و شفاف قياس 15×15 سم ويشمل العمل نقطة للشفاف مع التسليك والأسلاك والبيبات والمفاتيح وتوصيل التيار من قاطع الوحدة الصحية الرئيسي وفقا للمواصفات وتعليمات المهندس المشرف.	LS	1.00			
23	Supply and installation of wall tiles with cement mortar of mixing ration 1:3, filling the joints with white cement, according to specifications and instructions of supervisor engineer. توريد وتنفيذ بلاط للجدران الداخلية للحمام حسب اللون المحدد بالمونة اسمنتية بنسبة خلط 1:3 و ملأ الفواصل بالاسمنت الأبيض حسب اللون المحدد وفقا للمواصفات وتعليمات المهندس المشرف.	m <sup>2</sup>	17.36			

24	<p>Supply and installation of ground tiles for the bathroom with the selected colour with cement mortar of mixing ratio 1:3 , including level the surface by sand, filling the joints with cement mortar, the slop of the tiles to water drainage opening, according to specifications and instructions of supervisor engineer.</p> <p>توريد و تنفيذ بلاط أرضيات للحمام حسب اللون المحدد بالمونة الأسمنتية بنسبة خلط 1:3 و يشمل الدقان و ملاء الفواصل بالأسمنت الأبيض ومراعاة ميل البلاط لجريان الماء في اتجاه التصريف و فقا للمواصفات و تعليمات المهندس المشرف.</p>	m <sup>2</sup>	2.34				
<b>Grand Total</b>							<b>USD</b>



Republic of Yemen  
International Rescue Committee

Project name

Al-Mahelah AL-Maqaterah District

Drawing type

Health Facility

Drawing No. 1

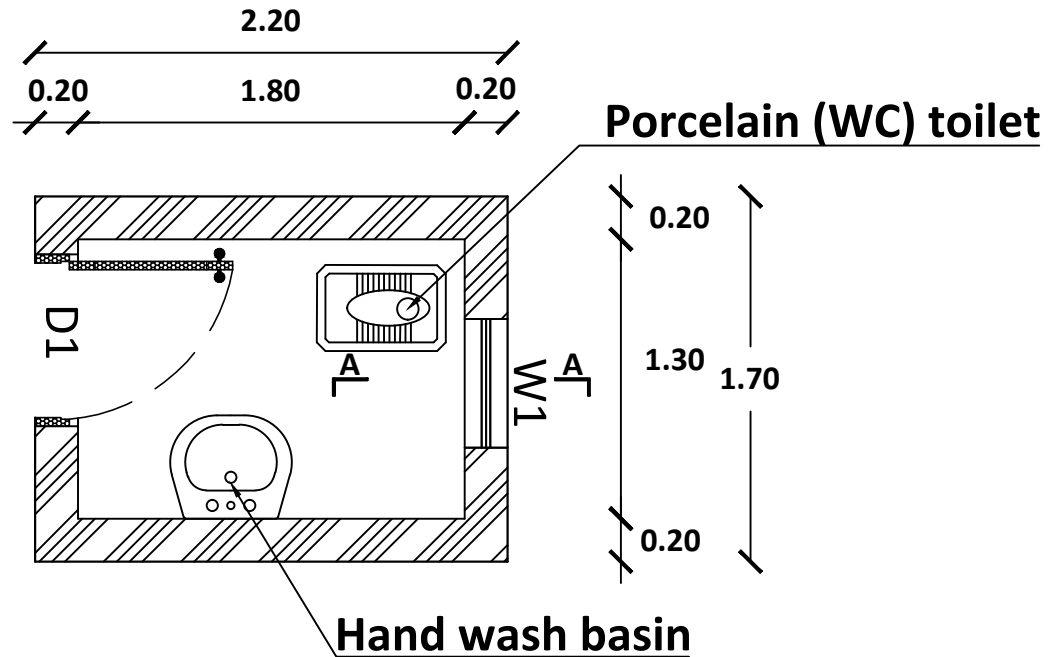
Date : June / 2021



Country: Yemen  
Project : Latrine construction in  
Health Unit

Plan  
Drawing No 1 of 2

Proposal  
Design Dec.2020



**D1 = Door = 0.8 m X 2.0 m**

**W1 = Window = 0.6 m X 0.6 m**

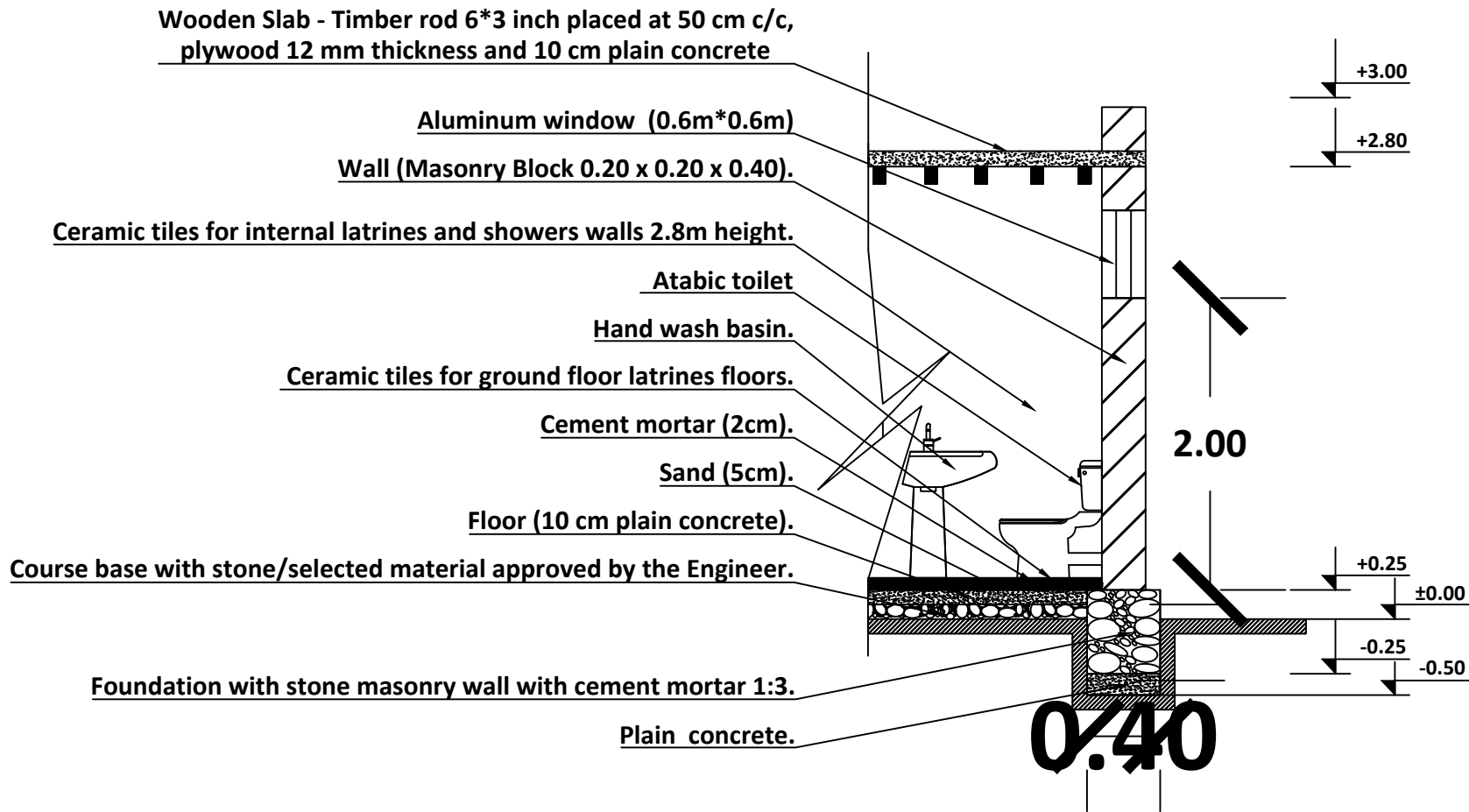




Country: Yemen  
Project : Latrine construction in  
Health Unit

Section A-A  
Drawing No 2 of 2

Proposal  
Design Dec.2020





BoQ for Sanitation Rehabilitation Section in Nagd Kurbah HF Al-Maqaterah Dist, Lahj Govt.

جداول الكميات لتأهيل المرافق الصحية للوحدة الصحية نجد كربة مديرية المقاطرة محافظة لحج

جداول الكميات لتأهيل المرافق الصحية للوحدة الصحية نجد كربة مديرية المقاطرة محافظة لحج

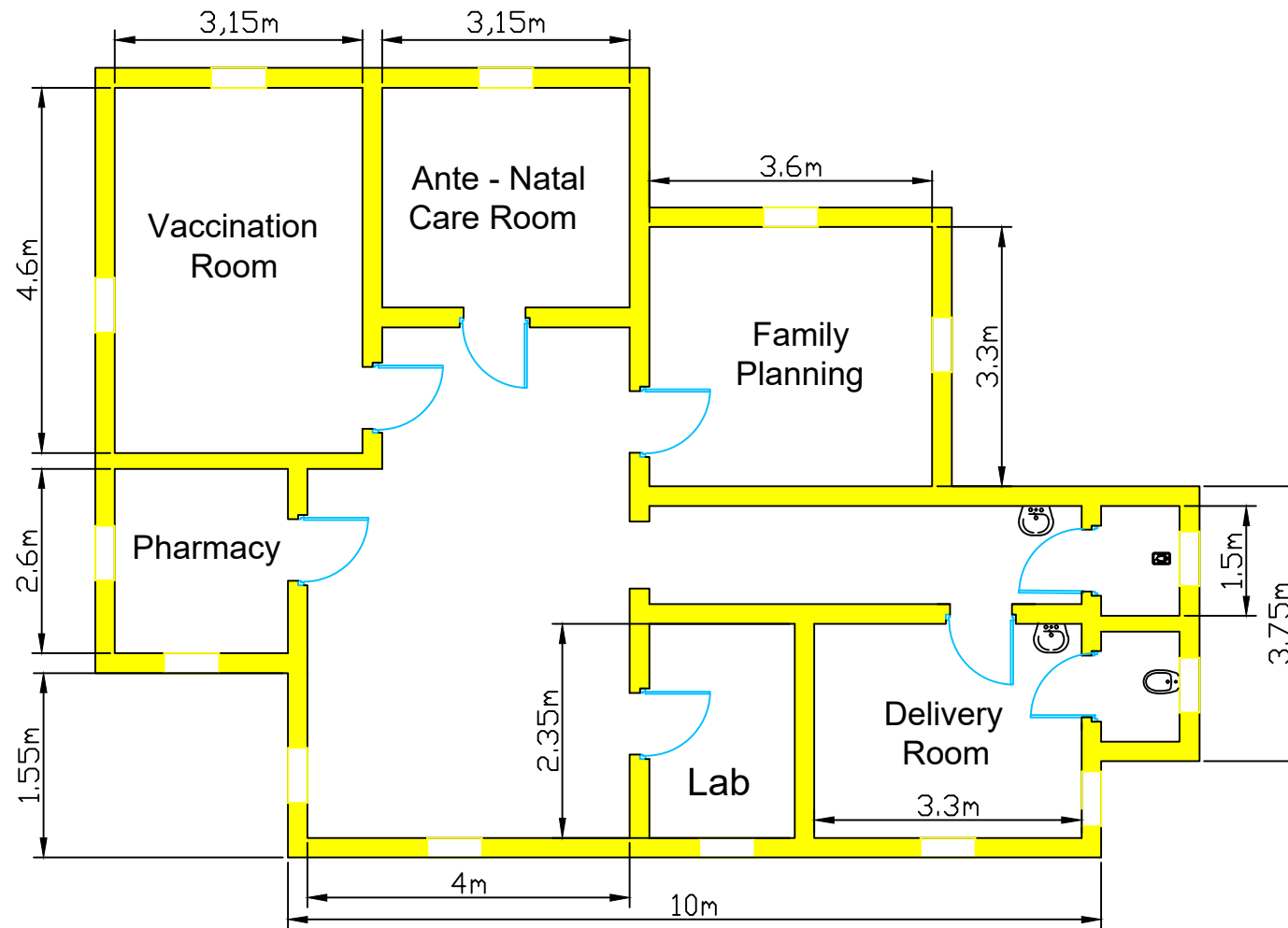
Item	Description	Unit	QTY	Unit Price USD	Total Price	Notes
		الوحدة	الكمية	سعر الوحدة (دولار)	الإجمالي	
A	Cleaning Work: أعمال التنظيف					
B	Water network works: أعمال شبكة المياه					
B-1	Installation and rehabilitation of water network (Tanks, basins,waste units,taps ,valves, accessories, etc.per one unit including pipes of different dimensions etc.). صيانة شبكة المياه وتركيب (خزانات,مغاسل,حنفيات,ملحقات) طبقا لتعليمات المهندس المشرف.					
B-1-1	Provide, install and replace the current stop valve 1/2inch. توريد وتركيب حنفيات ماء للأحوض مع مايلزم لها 1/2 إنش .	PCs	4			
B-1-2	Supply and installation of hand washing basine drainage pipes. توريد وتركيب مواسير التصريف أسفل الأحواض مع مايلزم لها وصيانة أماكن التسريب إذا وجد .	PCs	2			
B-1-3	Supply and installation of wash basin (laundry) 50 cm x 40 cm China and the price includes (use a drainage pipe 2 inches for drainage, corner lock ...) and remove the old if any and all necessary to complete the work as directed by the supervisor. توريد وتركيب حوض غسل يدين (مغسلة) 40سم x 50سم صيني والسعر يشمل (استخدام انبوب تصريف 2 انش للتصريف، ومحبس الزاوية...) وربطها لأقرب نقطة تصريف، وإزالة القديم إن وجد وجميع مايلزم لإتمام العمل بحسب توجيهات المهندس المشرف.	NO	2			
C	Sanitation works: أعمال الصرف الصحي					
C-1	Installation and rehabilitation of sanitation equipment ( arabic toilets, valves, accessories, etc.per one unit including sanitation facility, sewer pipes of different dimensions ,rehabilitation of Man holes with covers. etc.). صيانة شبكة الصرف الصحي، والبيارات وتركيب (كرسي عربي,حنفيات,ملحقات) طبقا لتعليمات المهندس المشرف.					
C-1-1	Maintene the Manholes if it necessary open any blockages in them, and return the cover to its previous position after ensuring the flow of sewage water, according to the instructions of the supervising engineer. صيانة ومفاقدة غرف التفتيش وفتح أي انسداد بها وإعادة الغطاء الى وضعه السابق بعد التأكد من انسيابية جريان مياه الصرف الصحي بحسب تعليمات المهندس المشرف	NO	4			
D	Painting work:أعمال الطلاء:					
D-1	Painting the walls and ceilings. طلاء الجدران والسقوف طبقا لتعليمات المهندس المشرف.					
D-1-1	Painting t ceilings water color (amleshen)for roofs two-layer with the same color as the previous room paint with the use of pastes if necessary and filling in the blanks and removing the damaged paint as a result of humidity using the necessary materials. The price includes everything necessary to carry out the work and according to the instructions of the supervising engineer تنفيذ دهان مائي للسقوف طبقتين بنفس لون دهان الغرفة السابق مع استخدام المعجونة إن لزم و تعبئة الفراغات وازالت الدهان التالف نتيجة الرطوبة باستخدام المواد اللازمة و يشمل السعر كل ما يلزم لتنفيذ العمل وبحسب تعليمات المهندس المشرف	M2	120			
D-1-2	Implementation of two-layer oil paint with the same color as the previous room paint with the use of pastes if necessary and filling in the blanks and removing the damaged paint as a result of humidity using the necessary materials. The price includes everything necessary to carry out the work and according to the instructions of the supervising engineer تنفيذ دهان زيتي طبقتين بنفس لون دهان الغرفة السابق مع استخدام المعجونة إن لزم و تعبئة الفراغات وازالت الدهان التالف نتيجة الرطوبة باستخدام المواد اللازمة و يشمل السعر كل ما يلزم لتنفيذ العمل وبحسب تعليمات المهندس المشرف	M2	360			
E	Electricity works: أعمال الكهرباء:					

<b>E-1</b>	<b>Maintenance the Electricity network (wires, lamp,s and switches, Etc.).</b> صيانة شبكة الكهرباء وتمديد اسلاك وتركيب (مصابيح، مفاتيح الخ) طبقا لتعليمات المهندس المشرف.				
<b>E-1-1</b>	Maintenance of the electricity network and extension of wiring and installation (lamps, windshield, etc.) in accordance with the instructions of the supervisor. صيانة شبكة الكهرباء وتمديد اسلاك وتركيب طبقا لتعليمات المهندس المشرف.	LS	1		
	Supply and installation of ceiling fans (DC&AC system) of excellent quality. توريد وتركيب مراوح سقف تعمل بنظامين DC&AC نوعية ممتازة.	PCs	4		
<b>E-1-2</b>	Supply and installation of LED lights (15 watt). توريد وتركيب وتثبيت مصابيح (LED 15 watt).	No	15		
<b>F</b>	<b>Door and Windows works: أعمال الابواب والنوافذ</b>				
<b>F-1</b>	<b>Installation and maintenance Doors and Windows (Replace all the damaged locks. Etc.)</b> صيانة الابواب والنوافذ تغيير (المقابض والمفاتيح الخ) طبقا لتعليمات المهندس المشرف.				
<b>F-1-1</b>	Supply and installation of aluminum windows measuring (1.7 * 0.8) cm, with reinforced glass and all fixing and accessories. required according to the instructions of the supervising engineer. توريد وتركيب النوافذ الألمنيوم قياس (0.8*1.7) سم مع زجاج مسلح سماكة 6مم مع كل ما يلزم من اعمال التثبيت والاكسسوارات طبقا لتعليمات المهندس المشرف.	PCs	1		
<b>F-1-2</b>	Maintenance and reinstallation of wooden doors overall size 90 x 220 x 4.5cm thickness including doors frames, The price shall include dismantling and refixing the doors and replacing all handles, swithches, and hinges with new approved ones. The maintenance shall include all accessories, materials such as but not limited to door stoppers to finish the works as per specifications and the supervisor engineer instructions. The price includeremoval of existing paint, prime painting by undercoat and two coats of color oil paint approved type,smoothing the door to complete the works to the satisfaction of the engineer. صيانة وإعادة تركيب الابواب الخشبية الحجم الكلي 90 x 220 x 4.5 سم بما في ذلك إطارات الابواب ، ويشمل السعر فك وإعادة تركيب الابواب واستبدال جميع المقابض والمفاتيح والمفصلات بأخرى معتمدة جديدة. يجب أن تشمل الصيانة جميع الملحقات والمواد مثل سدادات الباب على سبيل المثال لا الحصر لإنهاء الأعمال حسب المواصفات وتعليمات المهندس المشرف. يشمل السعر إعادة الطلاء الموجود ، الطلاء الأساسي بالنديركوت وطبقتين من الطلاء الزيتي الملون من النوع المعتمد ، لإكمال الأعمال بحسب تعليمات المهندس.	NO	4		
<b>F-1-3</b>	Supply, fix & paint wooden door with overall size 100 x 212 x 4.5cm with 3 cm Zan wood from 3 sides for obstericand X-ray room including oil paint. with all needed accessories for the door, materials and workmanship. The price shall include remove exasting door and painting the door frame as per Engineer's instructions. توريد وتركيب ودهان باب خشبي بمقاس اجمالي 100 x 212 x 4.5 سم مع 3 سم من خشب الزان من 3 جهات لغرفة التوليد وغرفة الاشعة شاملة الدهان الزيتي. مع جميع الملحقات اللازمة للباب والمواد والصنعة. يشمل السعر ازالة الباب السابق وتركيب الجديد مع طلاء إطار الباب حسب تعليمات المهندس.	NO	3		
<b>G</b>	<b>Construction work البناء أعمال</b>				
<b>G-1</b>	<b>Complete the construction of the bathrooms and a room according to the instructions of the supervising engineer</b> تكملة بناء الحمامات وغرفة الولادة طبقا لتعليمات المهندس المشرف				
<b>G-1-1</b>	Demolish and remove safely ceramic floor tiles from delivery room (3.5 * 2.35m). The price shall also include remove & clean all cement mortar materials on floor, and removing of all defected materials inside and outside desalination plant building which is not limited to tiles. All resulted materials are to be transported and delivered to places as specified by the supervisor Engineer إزالة بلاط الأرضيات الخزفي في (سراميك) بأمان من غرفة الولادة (3.5 * 2.35 م). كما يشمل السعر إزالة وتنظيف جميع مواد الملاط الأسمنتية الموجودة على الأرض ، وإزالة جميع المواد المعيبة داخل وخارج المبنى . يتم نقل جميع المواد الناتجة وتسليمها إلى الأماكن المحددة من قبل المهندس المشرف	LS	1		
<b>G-1-2</b>	Supply, install and fix 250 x 250 x 8mm unglazed ceramic floor tiles (2.35 *3.5) , type grade A, (grade A) according to specification, and the supervisor engineer instructions. including cement mortar bed, cleaning, pointing and polishing. according to the supervisor engineer توريد وتركيب وإصلاح بلاط أرضيات غرفة الولادة سيراميك غير مصقول مقاس 250 x 250 x 8 مم (2.35 * 3.5) من النوع A بالدرجة A حسب المواصفات وتعليمات المهندس المشرف. بما في ذلك ترويب الملاط الأسمنتي والتنظيف والتأشير والتلميع. حسب المهندس المشرف	M2	8.3		
<b>G-1-3</b>	Building blocks (0.83 * 2.2) square meters to close the old delivery room door بناء بردين (2.2*0.83) متر مربع لإغلاق باب غرفة الولادة القديم	M2	6		

G-1-4	Removing a wall in the delivery room to make a window (0.8 * 0.8) square meters إزالة جدار في غرفة الولادة لعمل نافذة (0.8*0.8)متر مربع	LS	1			
G-1-5	Supply and installation of premium aluminum window, silver color (0.8 * 0.8) square meters in the delivery room توريد وتركيب نافذة ألومنيوم نوع ممتاز لون فضي (0.8*0.8)متر مربع في غرفة الولادة	M2	0.64			
G-1-7	Supply, install and fix 250 x 250 x 8mm unglazed ceramic wall tiles a height of one and a half meters, grade A, (grade A) according to specification, and the supervisor engineer instructions. including cement mortar bed, cleaning, pointing and polishing. The price shall also include removing old wall tiles and delivering them to a proper place according to the supervisor engineer. توريد وتركيب بلاط سيراميك جدران مصقول مقاس 250 × 250 × 8 مم بارتفاع متر ونصف بدرجة A (درجة A) حسب المواصفات والرسومات وتعليمات المهندس المشرف. بما في ذلك ملاء الملاط الأسمنتي والتنظيف والتأشير والتلميع. كما يجب أن يشمل السعر إزالة بلاط الجدران القديم وتسليمه إلى مكان مناسب حسب رأي المشرف مهندس.	M2	18			
G-1-8	Plastering the delivery room for areas that have been modified and built or broken according to the supervisor engineer. عمل تلييس لغرفة الولادة للمناطق التي تم تعديلها والبناء او التكسير بها حسب رأي المهندس المشرف.	M2	10			
<b>Bathrooms</b>						
M-1	Earth work, filling well graded compacted soil between the foundation walls with height of 0.25 m, according to specifications and instructions of supervisor engineer. الردم بحجر من الصولنج لما بين اساس الحمام بارتفاع 25 سم والدك جيدا وبحسب تعليمات المهندس المشرف.	m <sup>3</sup>	1			
M-2	Plain cement concrete above the compacted soil 10 cm thickness, according to specifications and instructions of supervisor engineer. توريد و تنفيذ خرسانة عادية فوق الردم بسماكة 10 سم وفقا للواصفات وبحسب تعليمات المهندس المشرف.	m <sup>2</sup>	3			
M-3	Supply and construction of Hollow cement concrete block masonry (20x20x40) cm for the latrine walls with cement mortar 1:3 ratio and curing by water for 3 days, and drawings lines between the blocks according to specifications and instructions of supervisor engineer. The Hight=2.5m توريد و تنفيذ بناء جدران بلك (20x20x40) سم لجدران الحمام وذلك مع المونة الاسمنتية بنسبة خلط 1:3 مع التعبئة الجيدة والرش المستمر لمدة ثلاثة أيام والتكحيل للبناء من الخارج والعمل يشمل جميع مايلزم لإنهاء العمل. وبحسب تعليمات المهندس المشرف. ارتفاع الجدران =3م	m <sup>2</sup>	12			
M-4	Supply and implementation of the bathroom ceiling from redwood mounts measuring 3 x 6 inches, the distance between the springs is 40 cm, the wood panels are 12 mm thick and painted with sligram paint and a material to resist termites as well as regular concrete with a, and the regular concrete is 10 cm thick, with a mixing ratio of 1: 2: 4, taking into account the inclinations and making a row of papyrus around the ceiling and the UPVC pipe Measuring 2 inches to drain rain water according to the specifications and instructions of the supervising engineer. (1.70mx 2.20m) توريد و تنفيذ سقف الحمام من مرايبع الخشب الأحمر قياس 6×3 انش تكون المسافة بين المرايبع 40 سم والألواح الخشبية سماكة 12 ملي وظلاها بطلاء سليجرام ومادة لمقاومة النمل الأبيض وكذلك الخرسانة العادية بسماكة 10 سم بنسبة خلط 1:2:4 مع مراعاة الميول و عمل صف من الردين حول السقف و ماسورة UPVC قياس 2 انش لتصرف مياه الأمطار وفقا للمواصفات وتعليمات المهندس المشرف. (2.20 × 1.70م)	m <sup>2</sup>	4			
M-5	Supply and installation of wash basin (laundry) 50 cm x 40 cm China and the price includes (use a drainage pipe 2 inches for drainage, corner lock ...) and remove the old if any and all necessary to complete the work as directed by the supervisor. توريد وتركيب حوض غسل يدين (مغسلة) 40سم × 50سم صين والسعر يشمل (استخدام انبوب تصريف 2 انش للتصريف، ومحبس الزاوية...) وربطها لأقرب نقطة تصريف، وإزالة القديم إن وجد وجميع مايلزم لاتمام العمل بحسب توجيهات المهندس المشرف.	NO.	2			

M-6	Supply and installation of a wall tap for a hand-washing basin (washbasin), maintenance of the basin and cleaning it well, and the price includes replacing the throat and all that is necessary to complete the work. توريد وتركيب حنفية جدار لحوض غسل اليدين (مغسلة) وصيانة الحوض وتنظيفه جيداً، والسعر يشمل تبديل الحنجور وكل ما يلزم لإتمام العمل.	NO.	2			
M-7	Supply and install taps for latrines wall (double-good quality) white bidet spray including all that necessary to finish the work. توريد وتركيب حنفيات لجدران الحمامات (دبل- نوعية جيدة) مع شطاف وضوء أبيض نوعية جيدة والسعر يشمل كل ما يلزم لإتمام العمل بحسب توجيهات المهندس المشرف.	NO.	2			
M-8	Supply and install high quality shower head with all necessary fittings. توريد وتركيب دش شاور ثابت (رشاشة) جودة عالية مع جميع الملحقات والمواد اللازمة.	NO.	2			
M-9	Supply and install stopcock including all that necessary to finish the work توريد وتركيب محبس دفن وذلك يشمل جميع ما يلزم لإتمام العمل بحسب توجيهات المهندس المشرف.	NO.	3			
M-10	Supply and install high quality toilet with a flushing cistern. The price includes all the required such supplying and installing a high quality 4' diameter high pressure UPVC drianage pipe, making hole in the wall, fittings, connections, hoses, angle valves ... etc to operate the flushing cistern. توريد وتركيب مرحاض عربي مع السيفون جودة عالية. والسعر يشمل كل ما يلزم من مد وتركيب ماسورة 4 بوصات ضغط عالي من الكريسي الى اقرب غرفة تفتيش، وعمل فتحة في الجدار ويشمل كذلك التوصيلات، محابس زاوية، والليات وغيرها لتشغيل السيفونات واتمام العمل.	NO.	1			
M-11	Supply and install high quality toilet with a flushing cistern. The price includes all the required such supplying and installing a high quality 4' diameter high pressure UPVC drianage pipe, making hole in the wall, fittings, connections, hoses, angle valves ... etc to operate the flushing cistern. توريد وتركيب مرحاض افرنجي جودة عالية. والسعر يشمل كل ما يلزم من مد وتركيب ماسورة 4 بوصات ضغط عالي من الكريسي الى اقرب غرفة تفتيش، وعمل فتحة في الجدار ويشمل كذلك التوصيلات، محابس زاوية، والليات وغيرها لتشغيل السيفونات واتمام العمل.	NO.	1			
M-12	Supply and installation of inner water network in the latrine from main pipe including pipes 0.75 inch, and valve according to specifications and instruction of supervisor engineer. توريد وتركيب شبكة مياه مخفية UPVC انابيب 3/4 هنش وعمل محبس رئيسي نوعية ممتازة لتغذية الحمام وربط بالخزان وبحسب تعليمات المهندس المشرف.	LS	2			
M-13	Supply an installation a horizontal tube support fixed on bathroom's wall by 2 ends, all made of gloss steel anti-rust, with length of 80 cm, for people with disabilities, according to the instructions of the supervisor. توريد وتركيب داعم أفقي مثبت بجدار الحمام من النهايتين، غير قابل للصدأ، ولما ع جيد الجودة لذوي الاحتياجات الخاصة بطول 80 سم وفقاً للمواصفات وتعليمات المهندس المشرف.	No.	2			ذوي الاحتياجات الخاصة People with disabilities
M-14	Supply an installation a vertical tube support fixed on bathroom's wall by 2 ends, all made of gloss steel anti-rust, with length of 80 cm, for people with disabilities, according to the instructions of the supervisor. توريد وتركيب داعم رأسي مثبت بجدار الحمام من النهايتين، غير قابل للصدأ، ولما ع جيد الجودة لذوي الاحتياجات الخاصة بطول 80 سم وفقاً للمواصفات وتعليمات المهندس المشرف.	No.	2			ذوي الاحتياجات الخاصة People with disabilities
M-15	Supply and installation of Aluminium window size 0.6 × 0.6 m including glass, rubbers, rollers, fixing well, filling the joints by silicon and cut opening for the suction fan size 15 × 15 cm, according to specifications and instructions of supervisor engineer. توريد وتركيب نافذة المنيوم قياس (0.6م × 0.6 م) والعمل يشمل المطاط والزجاج والمفصلات والتثبيت جيداً وتعبئة الفراغات بالسيليكون وتنفيذ فتحة للشفاط قياس 15 × 15 سم وجميع ما يلزم لإتمام العمل بحسب المواصفات وتعليمات المهندس المشرف.	No.	2			
M-16	Supply and installation of Aluminium door size 2 m × 0.8 m including fibber thickness 4 mm , rubbers , joints, fixing well and filling the joints by silicon paste according specification and instructions of supervisor engineer. توريد وتنفيذ باب المنيوم قياس (2م × 0.8 متر) والعمل يشمل المطاط والفايبر سماكة 4 ملي والمفصلات والتثبيت جيداً وتعبئة الفراغات بالسيليكون وجميع ما يلزم لإتمام العمل بحسب المواصفات وتعليمات المهندس المشرف.	No.	2			

M-17	Supply and installation of light 15 Watt and suction fan size 15x15 cm, including electrical points, wires, pipes, switches, and connecting from the electrical source inside the health facility according to specifications and instructions of supervisor engineer. توريد وتركيب لمبة 15 وات و شفط قياس 15x15 سم ويشمل العمل نقطة للشفط مع التسليك والأسلاك والبيبات والمفاتيح و توصيل التيار من قاطع الوحدة الصحية الرئيسي وفقا للمواصفات وتعليمات المهندس المشرف.	LS	1			
M-18	Supply and installation of wall tiles with cement mortar of mixing ration 1:3, filling the joints with white cement, according to specifications and instructions of supervisor engineer. توريد وتنفيذ بلاط للجدران الداخلية للحمام حسب اللون المحدد بالمونة اسمنتية بنسبة خلط 1:3 و ملأ الفواصل بالاسمنت الأبيض حسب اللون المحدد و وفقا للمواصفات و تعليمات المهندس المشرف.	m <sup>2</sup>	22			
M-19	Supply and installation of ground tiles for the bathroom with the selected colour with cement mortar of mixing ratio 1:3, including level the surface by sand, filling the joints with cement mortar, the slop of the tiles to water drainage opening, according to specifications and instructions of supervisor engineer. توريد وتنفيذ بلاط أرضيات للحمام حسب اللون المحدد بالمونة الاسمنتية بنسبة خلط 1:3 ويشمل الدفان و ملأ الفواصل بالاسمنت الأبيض ومراعاة ميل البلاط لجريان الماء في اتجاه التصريف و وفقا للمواصفات و تعليمات المهندس المشرف.	m <sup>2</sup>	3			
H	<b>الاعمال الاضافية التي يجب القيام بها الغير مذكورة في البنود: addition work needed</b>					
H-1	Supply a pail with a ladle for all bathrooms توريد سطل مع مغرف لجميع الحمامات	NO	2			
H-2	Provide and fix name plate on one of the project (1.2m*0.7m)and using the Irc colors put IRC and donor logos on the wall plate توريد وتركيب لوحة تعريفية للمشروع بابعاد (1.2*0.7 م) وعليها شعار المنظمة وشعار المانح مع استخدام الالوان المطابقة لنفس الشعارات بحسب تعليمات المهندس المشرف	NO	1			
H-3	Provide and install signboard to identify the male and female toilets توريد وتركيب لوحات توضح حمامات الرجال وحمامات النساء بابعاد 15*25 سم	NO	2			
H-4	Supplying and installing of sgron identification panels on two circular iron tubes, 3 meters long, half a meter underground and 2.5 meters on the ground, with a thickness of 3 mm and a diameter of 2 inches, with 8 iron plates (4 front and back) with a thickness of 2.8 mm, the area of each plate is (30cm * 1.2meters) It has the IRC logo, all the iron elements are coated with anti-rust paint, and the lettering will be included. توريد وتركيب لوحات تعريفية حديد على عمودين حديد تيوب دائري بطول 3 متر، نصف متر تحت الأرض و 2.5 متر على الأرض بسماكة 3 ملم وقطر 2 هنش وعليه صفائح حديد عدد 8 ( 4 أمام وخلف ) بسماكة 2.8 ملم مساحة كل صفيحة (30سم*1.2متر) تحتوي على شعار لجنة الإنقاذ الدولية ، مع طلاء كل العناصر الحديدية بطلاء ضد الصدأ ،والكتابة ستكون مرفقة.	PCs	1			
<b>Grand Total Cost</b>						



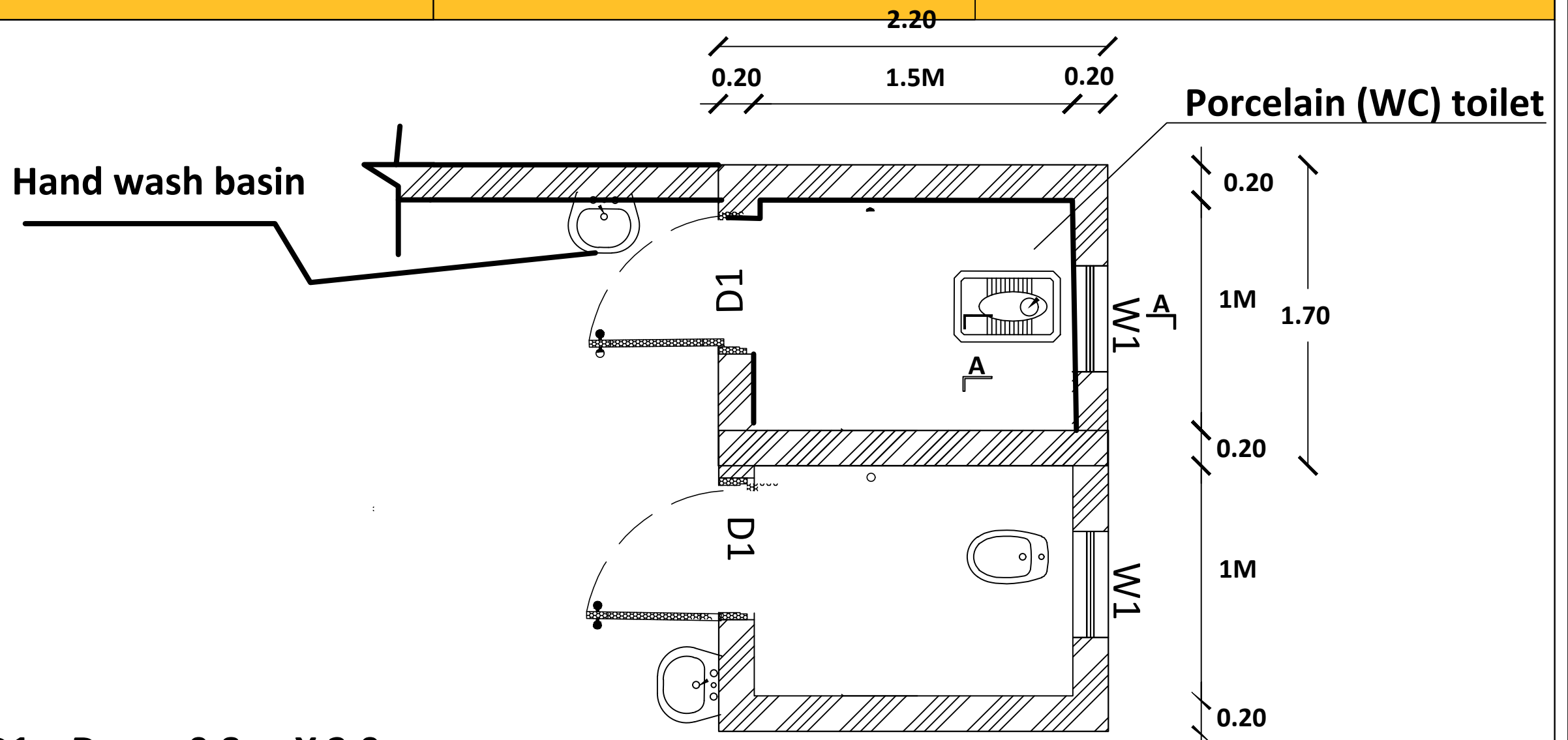
Republic of Yemen  
International Rescue Committee

Project name: Nagd Kurbah AL-Maqaterah District

Drawing type: Ground Floor

Drawing No. 1

Date : June / 2021



D1 = Door =0.8 m X 2.0 m

W1 = Window =0.6 m X 0.6 m





Country: Yemen  
Project : Latrine construction in  
Health Unit

Section A-A  
Drawing No 2 of 2

Proposal  
Design Dec.2020

