

ANNEX B: ITB BoQs Form



اتفاقية توريد وتوصيل (مواد بناء ومواد زراعية) في محافظة حضرموت وبحسب المديرية (ارياف المكلا - المكلا - حجر- عمد - غيل باوزير- دو عن - رخية - ساه)مناقصة

رقم: ITB/ FMF/ADE/200084/2024

INVITATION TO BID (ITB)

Agreement for Supplies and Delivery (Building materials and agricultural materials) in Hadramout Governorate and /according to the directorates A(AI Mukalla City - Mukalla - Hajar - Amad - - Gail Bawazir - Doan -Rakhyah - Sah -)ITB FMF/ADE/200084/2024

<p>About the Field Medical Foundation</p> <p>The Field Medical Foundation is a comprehensive community-based, non-profit, developmental organization that seeks to be a pioneer in humanitarian action through its health, relief, and development services, which aims to improve community health and build capacity through projects and services provided with high-quality and high credibility.</p>		<p>نبذة عن المؤسسة الطبية الميدانية :</p> <p>المؤسسة الطبية الميدانية مؤسسة غير ربحية مجتمعية تنموية شاملة تسعى ان تكون رائدة في العمل الإنساني و ذلك عبر خدماتها الصحية و الإغاثية و التنموية و التي تهدف إلى تحسين صحة المجتمع وبناء القدرات من خلال المشاريع و الخدمات المقدمة ذات الجودة و المصداقية العالية .</p>	
<p>Tender no(s):</p> <p>رقم العطاء</p>	<p>No: ITB/ FMF/ADE/200084/2024/PR:FMF ADE 2024 101177</p>	<p>Bid date : تاريخ العطاء :</p>	<p>16-Sep_2024</p>
		<p>Bid submission date : تاريخ تسليم العطاء من قبل المورد :</p>	<p>30-Sep_2024</p>

<p>SUPPLIER Information :</p> <p>معلومات المورد</p>		<p>For any Informayion : FMF</p>	
<p>Company name / Trading name</p> <p>الاسم التجاري / اسم الشركة</p>		<p>Contact name</p> <p>الاسم :</p>	<p>Mofeed</p>
<p>Contact person</p> <p>الشخص الذي يمكن الاتصال به</p>		<p>E-mail/ البريد</p>	<p>operation.dept@fmfyemen.org</p>
<p>E-mail/ البريد</p>		<p>Phone / هاتف</p>	<p>02-233460 / 103</p>
<p>Phone/ هاتف</p>		<p>Address/العنوان</p>	<p>الجمهورية اليمنية- محافظة عدن- خور مكسر- حي أكتوبر بجانب مكتب التربية والتعليم</p>
<p>Mobile/ موبايل</p>			
<p>Address/العنوان</p>			

items required by: Supplier								
Delivery Date from request: الجدول الزمني لتوصيل:								
Line item no.	Categories	Description of Goods / Services (add attachment for technical specification if very detailed)	Unit	Qty	Unit Price	Total/الإجمالي	Brand النوع	Contry of Origin بلد المنشأ
Building materials and equipment/مواد ومعدات بناء								
1		بذور اللوبيا (الدجر) محلي	كيلو	1021				
2		اعمال الحفر للأرض بالبوكلين	ساعه	233				
3		بذور باميا جلوسي جرين هين 500 جرام	علبة	2500				

4	شتلات بسباس مهجن	شتلة	12500				
5	سبي بصل بافطيم حبس	مطيره حبس	36				
6	شتلات طماطم	شتله	8750				
7	بذور القرع العسلي	كيلو جرام	6				
8	انابيب بولي اثيلين PE عالي الكثافة بقطر 90 ملم وبضغط 6 بار وسماكة 5.1 مم	م. ط	2000				
9	انابيب بولي اثيلين PE عالي الكثافة بقطر 63 ملم و بضغط 6 بار وسماكة 3.6 مم	م. ط	2000				
10	أنابيب بولي إيثيلين منخفض الكثافة وبضغط 4 بار و قطر 16 ملم سماكة لا تقل عن 0.9 مم ذو المنقط الداخلي بتصريف 4 لتر/ساعة والمسافة بين المنقطات 50 سم	م. ط	44000				
11	بداية خط بولي بروبلين سن خارجي بقطر 90 ملم*3 هنش	عدد	60				
12	بداية خط بولي بروبلين سن خارجي بقطر 63 ملم*2 هنش	عدد	40				
13	بداية خط بولي بروبلين سن داخلي بقطر 90 ملم*3 هنش	عدد	40				
14	بداية خط بولي بروبلين مع الربلة بقطر 16 ملم	عدد	2180				
15	مرابط سادل بولي بروبلين بقطر 90 ملم*1/2 هنش	عدد	20				
16	مرابط سادل بولي بروبلين بقطر 90 ملم*1 هنش	عدد	20				
17	مرابط سادل بولي بروبلين بقطر 90 ملم*2 هنش	عدد	40				
18	نهاية خط بولي بروبلين بقطر 90 ملم	عدد	20				

مواد زراعية

19
20
21
22
23
24
25
26
27
28
29
30
31
32
33

نهاية خط بولي بروبلين بقطر 63 ملم	عدد	40				
نهاية خط بولي بروبلين بقطر 16 ملم علي شكل رقم 8 بالانجليزي	عدد	2180				
محبس بولي بروبلين شد وصل مؤنث تربت بقطر 63 ملم	عدد	40				
محبس بولي اثلين شد وصل مؤنث تربت بقطر 90 ملم	عدد	40				
نقص نحاس من 1/2 - 3/8 هنش	عدد	20				
فلتر بلاستيكي قرصي بقطر 3 هنش	عدد	20				
تيب ابيض حجم متوسط	عدد	100				
شلك باكن 200 مل	عدد	20				
محبس فراشة بولي بروبلين مع الربلة بقطر 16ملم	عدد	40				
لي شفاف بقطر 16ملم	م . ط	60				
ملش زراعي وجهين (فضي واسود)وعرضها160سم وسماكة 20ميكرون وزن 19 جرام لكل متر	م.ط	30500				
شاش زراعي ابيض 500*3م بسماكة لا تقل عن 19 ميكرون	عدد	6				
انابيب بولي ايثلين عالي الكثافة 4/3 هنش (اقواس)	م.ط	2400				
نبييل بولي بروبلين بقطر 2هنش	عدد	40				
مثلوث ربط بولي بريلين 90ملى	عدد	20				

34	توصيله ربط بولي بربيلين قطر 90 مل	عدد	20				
35	سماد مركب عالي البوتاسيوم ذواب	كيلو جرام	200				
36	سلفات الامونيوم ذواب	كيلو جرام	200				
37	حمض الفسفوريك	لتر	40				
38	شراء وتوريد طرنبه يدوي لرش المبيدات سعة 16 لتر	عدد	28				
39	شراء وتوريد صبرة نقلية الأحجار بطول 1.5 متر (28 ملج) نوعية ممتازة	عدد	11				
40	شراء وتوريد خزان بلاستيكي طبقتين سعة 1000 لتر رأسي نوعية ممتازة مع حنفي نحاس هنش الرابع يوصل بالجانب الاسفل من قاعدة الخزان شاملا كل التوصيلات لون ابيض مع التخريم من الجانب الاسفل والاعلى صمام في الفتحة العلوية تسمح بخروج الهواء قطر 0.75 هـ مع شعارين بمقاس 50*50	عدد	2				
41	توريد وتركيب محابس بوابة نحاس 3 هنش ويشمل جميع قطع التوصيلات اللازمة والخردوات طبقا لتعليمات مهندس المشروع.	عدد	3				
42	توريد وتركيب محبس بوابة نحاس 4 هنش ويشمل قطع التوصيلات اللازمة والخردوات طبقا لتعليمات مهندس المشروع.	عدد	1				
43	توريد وتركيب انابيب من الحديد المجلفن قطر 3 هنش بطول 3 متر مع جميع ملحقاتها من تسنين اطراف الانابيب والخردوات التوصيلات والنبلات وتوجيهات مهندس المشروع	عدد	3				
44	توريد وتركيب انابيب من الحديد المجلفن قطر 4 هنش بطول 3 متر مع جميع ملحقاتها من تسنين اطراف الانابيب والخردوات التوصيلات والنبلات وتوجيهات مهندس المشروع	عدد	1				
45	توريد وتركيب انابيب حديد مجلفن قطر 3 هنش مع جميع ملحقاتها من تسنين اطراف الانابيب والخردوات التوصيلات وكوعات ومثلثات والنبلات وتوجيهات مهندس المشروع	متر طولي	18				
46	توريد وتجهيز سلم عرض 60 سم وارتفاع 5 متر للأستخدام لأعمال الصيانة والتنظيفية داخل وخارجه للخزان من الالمنيوم وبأرتفاع الخزان ويثبت بالجدار ويجب طلاء الحديد بمادة ضد الصدئ.	عدد	1				
47	توريد وتركيب غطاء فتحة الصيانة للخزان 0.45م × 0.8م الغطاء يكون من الحديد سمك لا يقل عن 1.5ملميمتر والفريم من حديد الزاوية 4سم × 4سم 2× سم احدهما يثبت مع الغطاء الحديدي والأخر في خشب السقف ويجب الطلاء ضد الصدا للحديد المستخدم. كما يتضمن تركيب كل مايلزم من أقفال ومقابض	عدد	1				
48	تسوية أرضية الخزان والطريق المودية للخزان بالشيول	ساعة	20				

49	شراء وتوريد بيبي زراعي بولي اثلين 2 انش (16 بار) طول 100 متر	عدد	10				
50	شراء وتوريد بيبي زراعي بولي اثلين 1 انش (16 بار) طول 100 متر	عدد	15				
51	شراء وتوريد توصيلة بولي اثلين شد وصل 2 انش	عدد	80				
52	شراء وتوريد توصيلة بولي اثلين شد وصل 1 انش	عدد	150				
53	شراء وتوريد مثلث بولي اثلين شد وصل 2 انش	عدد	50				
54	شراء وتوريد مثلث بولي اثلين شد وصل 1 انش	عدد	150				
55	شراء وتوريد بيبي زراعي بولي اثلين 1 انش (10 بار) طول 200 متر	عدد	1				
56	توريد بلاط سيراميك للحمام	متر مربع	20				
57	توريد بلاط أرضيات الهنجر شحري	متر مربع	29				
58	توريد برميل طلاء ديكو اساس رمادي لمقاومة الصدأ 18 لتر	عدد	1				
59	شراء وتوريد براميل ماء حديد مفتوح من جهة سعة 200 لتر	No	11				
60	نوافذ المونيووم صغيرة للحمامات مقاس 0.6*0.6 نوع فلاني بحيث يكون الالمونيووم اماراتي والزجاج مسلك	عدد	1				
61	درنشات عربي 4 هنش	عدد	1				
62	كوع راحة للدرنشات 4 هنش	عدد	1				
63	مواسير بلاستيك 4 هنش ضغط عالي طول الماسورة 5.80 متر سعودي او ميعادلة	عدد	4				
64	مواسير بلاستيك 3/4 هنش ضغط عالي طول الماسورة 5.80 متر سعودي او ميعادلة	عدد	12				

65
66
67
68
69
70
71
72
73
74
75
76
77
78
79
80

حنفيات ماء كروم نص هنش نوعية ممتازة	عدد	2				
شطاف حمام مقاس 25*25 أبو شبك نوعية سعودي او مايعادله	عدد	2				
غراء مواسير بلاستيك علب كيلو ونص	عدد	5				
عطوف بلاستيك 3/4 هنش	عدد	5				
سواكت بلاستيك 3/4 هنش	عدد	6				
مثلثات بلاستيك 3/4 هنش	عدد	4				
محابس بلاستيك 3/4 هنش	عدد	4				
جلب نحاس بلاستيك 3/4 هنش الى 1/2 هنش	عدد	12				
برميل دهان معجون داخلي 18 لتر	عدد	8				
برميل دهان زيتي باعبود بي تي اس 18 لتر	عدد	4				
برميل دهان مائي باعبود داخلي 18 لتر	عدد	8				
برميل دهان مائي باعبود خارجي 18 لتر	عدد	6				
روله دهان زيتي متوسط مع العصا	عدد	4				
روله دهان زيتي صغير مع العصا	عدد	5				
روله دهان مائي كبير مع العصا	عدد	4				
روله دهان مائي متوسط	عدد	6				

81
82
83
84
85
86
87
88
89
90
91
92
93
94
95
96

مواد بناء

فرشات دهان كبير	عدد	5				
فرشات دهان متوسط	عدد	4				
فرشات دهان صغير	عدد	5				
تتر دهان زيتي 3 لتر	كرتون	2				
علب تلوينه الاصيلي 115 ملي	عدد	35				
شريط لاصق لدهانات 2 هنش	عدد	20				
توريد مراوح سقف العادي الاصيلي 95 watt، والتمن يشمل المروحة والتمديدات والاسلاك اللازمة والمفتاح وكل مايلزم حسب اصول العمل.	عدد	3				
توريد شفاط حمام جداري مساحة 40سم*40سم، والتمن يشمل جميع التوصيلات والمفتاح وكل مايلزم حسب اصول العمل	عدد	1				
توريد وحدة سقف كروية 40 وات مع مايلزم من اكواع وعلب وتمديدات ومفاتيح وحسب اصول العمل	عدد	15				
توريد سكين كهربائي 3P * 100A نوعية ممتازة	عدد	1				
توريد طبلون تحكم كهرباء ستة خط	عدد	1				
توريد مفاتيح كهرباء نوعية ممتازة أبو 2 خط	عدد	10				
توريد مفاتيح كهرباء نوعية ممتازة أبو 3 خط	عدد	5				
توريد مفاتيح كهرباء نوعية ممتازة أبو 4 خط	عدد	5				
توريد لفة اسلاك كهربائية مقاس 1.5 مم	عدد	6				
توريد لفة اسلاك كهربائية مقاس 2.5 مم	عدد	4				

97	توريد علب مفاتيح كهرباء	عدد	35				
98	توريد وتركيب هنجر مساحة 4 متر * 14 متر وارتفاع 3 متر، والعمل يشمل الآتي : - مشاعب من المربيع الخاوي المجلفن سمك ملي وربع 100*50 يتم تركيبه بواسطة اللحام على جميع الأعمدة الخرسانية مع الطلاء ضد الصدأ ثلاثه أوجه وثم الطلاء بالدهان الزيتي بالألوان المعتمدة. - تركيب رمايات بمربيع مجلفن 40*80 سمك ملي وربع لكل 1متر تركيب على المشاعب والعمل يشمل لطلاء ضد الصدأ ثلاثه أوجه وثم الطلاء بالدهان الزيتي بالألوان المعتمدة . -توريد الواح بلاستيك ASA الاصيلي مقاس 6 متر لسقف الهنجر. - ويكون التنفيذ للهنجر بحسب اصول العمل المتبہ في المنطقه وتوجيهات المهندس	مقطوعة	1				
99	مسدس طلاء الماني MEIJI F100	عدد	1				
100	فاره خشب كهرباء A3 1900BK	عدد	1				
101	كمبروسر هواء 100لتر 2 حصان سنقل ايطالي اباك ABC	عدد	1				
102	دريل بطارية 36 فولت اصفر، نوعية ممتازة	عدد	1				
103	جلخ 9 ه هندي	عدد	1				
104	زرادية كبس صيني	عدد	1				
105	زرادية BL 4061 180 ازرق نوعية ممتازة	عدد	1				
106	زرادية كبس R 10 امريكي نوعية ممتازة	عدد	1				
107	زرادية G 4064 180 ازرق	عدد	1				
108	مفتاح مشترك طقم 6-32 ملي طقم 12 قطعة الماني HQ TOOLS	زوجي	1				
109	مفتاح مشترك طقم 6-32 ملي طقم 12 قطعة بلدي مفتوح الماني UTDos-12P	زوجي	1				
110	مفتاح مشترك طقم 8-32 ملي طقم 12 قطعة تايون 781512	زوجي	1				
111	شنطة بكس 2/1 ه من 10 الى 32 25 قطعة صيني	عدد	1				

112	شنطة بكس 24 قطعة تايون 10-320 / 74924	عدد	1				
113	منشار طاولة 7 هـ هندي مع الطاولة 2600 وات ، نوعية ممتازة	عدد	1				
114	منشار زقزاق EP6001 نوعية ممتازة - 650 وات	عدد	1				
115	متر حديد 7.5 متر نوعية ممتازة	عدد	1				
116	مفك ديسميس دق سبع قطع NO5507	زوجي	1				
117	مسدس طلاء صيني 4001 نوعية ممتازة	عدد	1				
118	مسدس هواء طويل ايطالي 1110	عدد	1				
119	دريل كهرباء 13 ملي هندي نوعية ممتازة	عدد	1				
120	بيب هواء 8 ملي 40 متر ايطالي نوعية ممتازة	متر طولي	41				
121	جلخ 4.5 - 750 واط نوعية ممتازة	عدد	1				
122	دباسة هواء F50 هندي ANF50	عدد	1				
123	مسامير دباسة صيني F40	باكت	1				
124	شنطة حبوب بوكس 41 قطعة مشرشر + عادي / B74541	عدد	1				
125	مقص حديد يمين يدوي اخضر امريكي نوعية ممتازة	عدد	1				
126	شاكوش 300 جرام MAX F397-03	عدد	1				
127	شاكوش 200 جرام MAX F397-02	عدد	1				

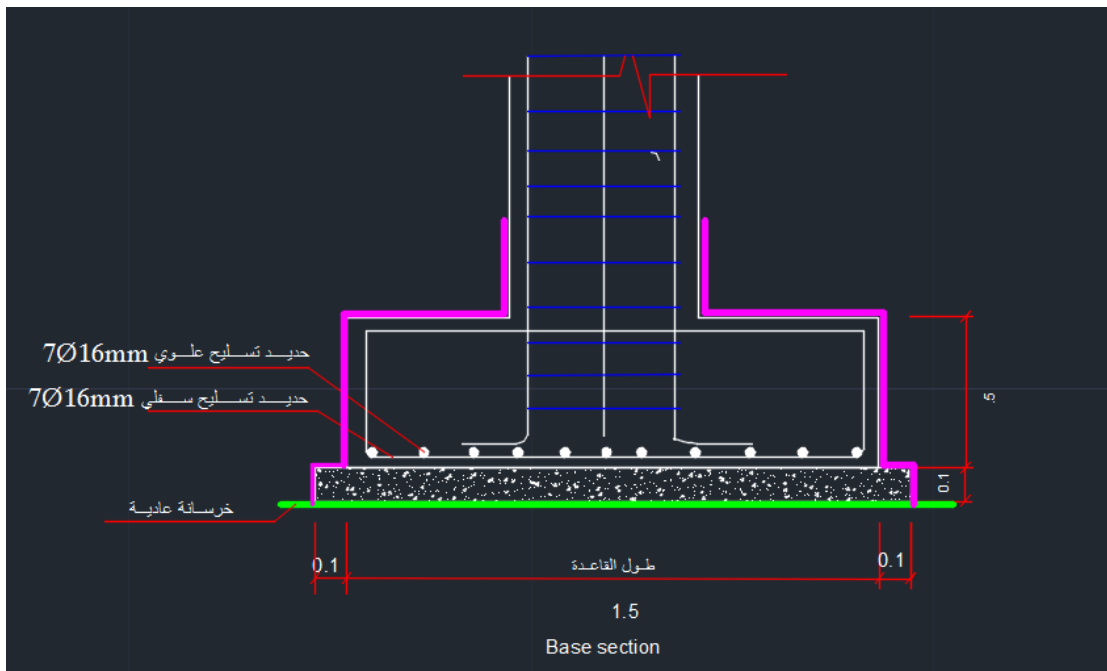
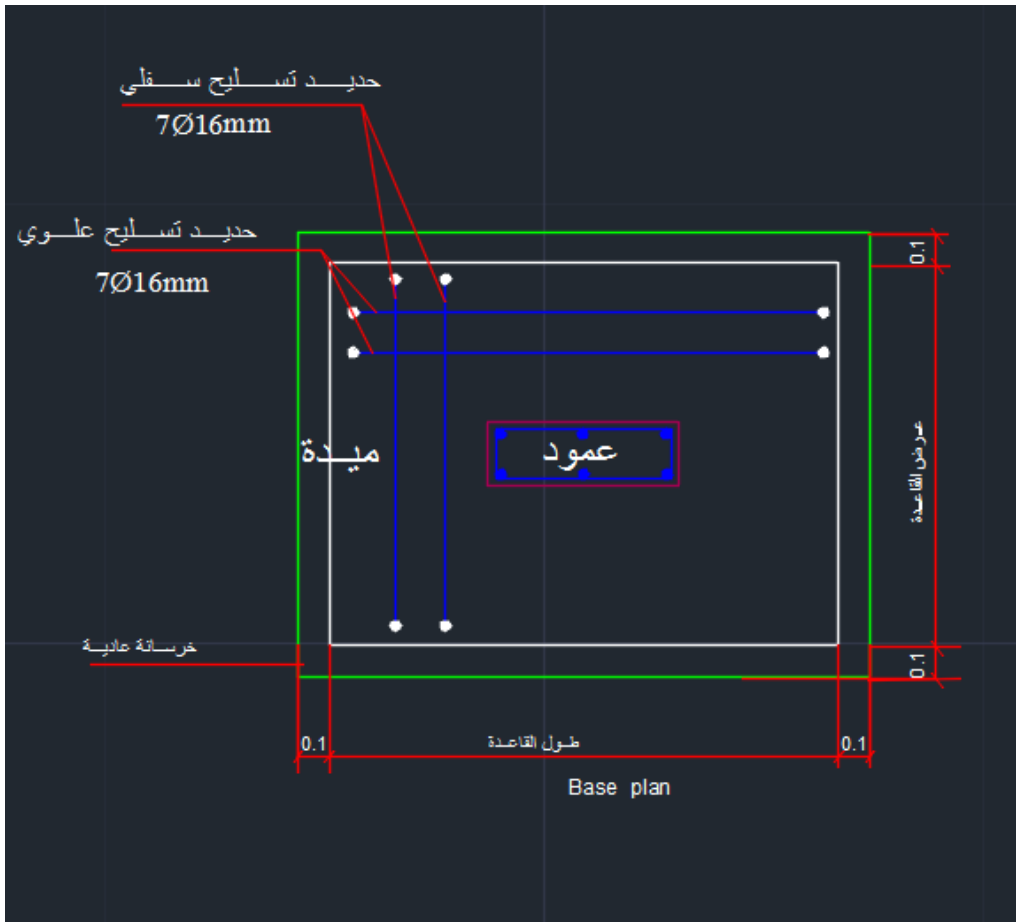
128		شاكوش عادي فيبر جلاس 2000 جرام نوعية ممتازة	عدد	1				
129		توصيلة كهرباء 50 متر ايطالي فانتون + كميثال	عدد	1				
130		توصيلة كهرباء 50 متر الماني brennenstuhl	عدد	1				
131		ملزمة طاولة 6 هنش 150 ملي MAX 416-06	عدد	1				
132		طقم دساميس قلاب امريكي	عدد	1				
133		فارة خشب ابو 4 هنش 12-004 انجليزي نوعية ممتازة	عدد	1				
134		مسدس طلاء اسباني نوعية ممتازة	عدد	1				
135	العمالة الماهرة	عامل ماهر (معلم) لتخشبية وحدادة والأعمدة والقواعد مع الخشب ومعدات تشكيل الحديد (بحسب الرسومات المرفقة).	يوم	29				
136		عامل ماهر (معلم) كهرباء	يوم	5				
الإجمالي/Total								

Delivery Location :
مكان التوصيل :

محافظة حضرموت وبحسب المديرية (ارياف المكلا - المكلا
- حجر- عمد - غيل باوزير- دوعن - رحية - ساه)

Name of authorized representative of the Supplier:

Signature and Stamp:



6Ø16

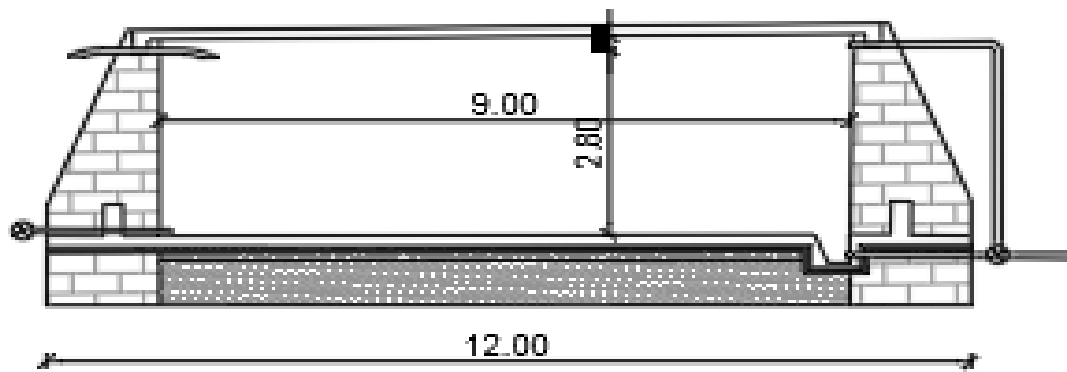
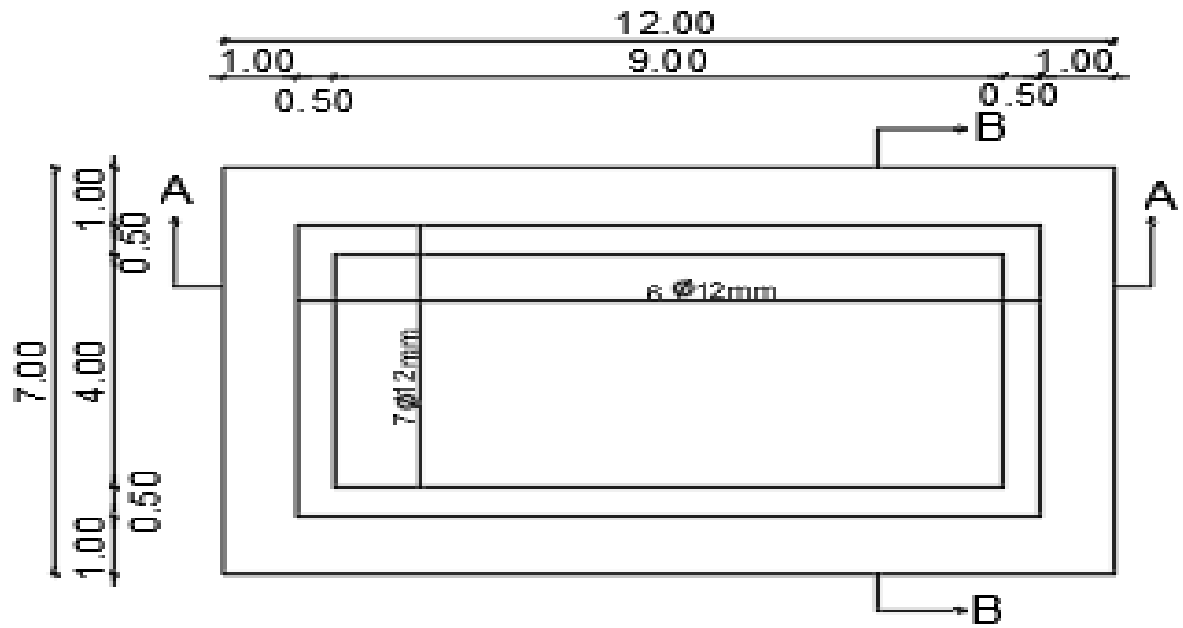
Ø8/15



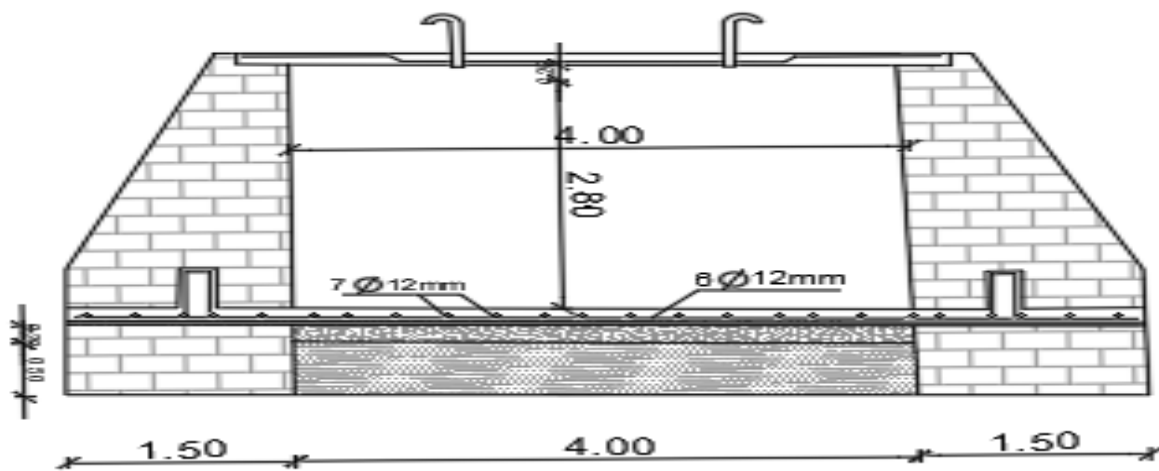
30X20

Column section

رسومات الخزان



Cross Section
A-A



Cross Section
B-B