



PROJECT STRENGTHENING INSTITUTIONAL AND ECONOMIC RESILIENCE IN YEMEN (SIERY)

مشروع تعزيز المرونة المؤسسية والاقتصادية في اليمن

Drawings

الرسومات والمخططات لـ

إنشاء غرفة العمليات الجراحية الصغرى في مستشفى حبيل جبر
مديرية حبيل جبر - لحج



Establishing an operating room for Habel Jabr hospital - Lahj Governorate

إنشاء غرفة العمليات الجراحية الصغرى في مستشفى حبيل جبر
مديرية حبيل جبر - لحج

Architectural Plans

المخططات المعمارية



البيان	
مبنى العمليات	A
مبنى السرود نساء ورجال	B
خزان ارضي	C
دورات مياه	D
ساحة تهوية	E
مبنى العيادات الخارجية	F
البيارة	G
مبنى الامومة والطفولة	H
مبنى الادارة	I
مركز العزل	J
مخزن	K
قسم الاشعه	L
مخزن	M
قسم الطوارئ	N
غرفة المولد	O
مخزن	P
مخزن	Q
قسم التحصين	R
وحدة حرق نفايات	S
مبنى المغسلة	T



مشروع تعزيز المرونة المؤسسية والاقتصادية في اليمن
PROJECT STRENGTHENING INSTITUTIONAL AND ECONOMIC RESILIENCE IN YEMEN (SIERY)

PROJECT NAME

مشروع

انشاء غرفة العمليات الجراحية الصغرى - مستشفى حبل جبر - محافظة لحج
Establishing an operating room for Habel Jabr Hospital - Lahj Governorate

DRWING NAME

اسم اللوحة

اسقاط الموقع العام على خريطة جوجل

DRWING TYPE

نوع اللوحة
معماري

Pro.No

رقم اللوحة

Arch

1

تصميم

Unit :

Date : 7 \ 2024

Scale: AS SHOWN



البيـان	
مبنى العمليات	A
مبنى الرقود نساء ورجال	B
خزان ارضي	C
دورات مياه	D
ساحة تهوية	E
مبنى العيادات الخارجية	F
البيارة	G
مبنى الامومة والطفولة	H
مبنى الادارة	I
مركز العزل	J
مخزن	K
قسم الانتعش	L
مخزن	M
قسم الطوارئ	N
غرفة المولد	O
مخزن	P
مخزن	Q
قسم التحصين	R
وحدة حرق نفايات	S
مبنى المغسلة	T

X	Longitude	Latitude	X (View Proj)	Y (View Proj)	Z
1	44° 59' 03.3661" E	13° 36' 05.8547" N	498298.242	1503668.924	708.783
2	44° 59' 02.7398" E	13° 36' 05.9045" N	498279.422	1503670.457	705.474
3	44° 59' 02.7333" E	13° 36' 05.5912" N	498279.227	1503660.831	705.955
4	44° 59' 03.3305" E	13° 36' 05.5481" N	498297.171	1503659.507	708.755
5	44° 59' 03.3661" E	13° 36' 05.8547" N	498298.242	1503668.924	708.783



مشروع تعزيز المرونة المؤسسية والاقتصادية في اليمن
PROJECT STRENGTHENING INSTITUTIONAL AND ECONOMIC RESILIENCE IN YEMEN (SIERY)

PROJECT NAME

مشروع

انشاء غرفة العمليات الجراحية الصغرى - مستشفى حبيـل جبر - محافظة لحج
Establishing an operating room for Habeeb Jabr Hospital - Lahj Governorate

DRIVING NAME

اسم اللوحة

استقاط الموقع العام على خريطة جوجل مع الاحداثيات

DRIVING TYPE

نوع اللوحة

معماري

Pro.No

رقم اللوحة

Arch 1.1

تصميم

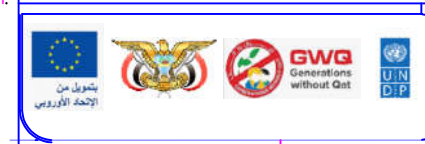
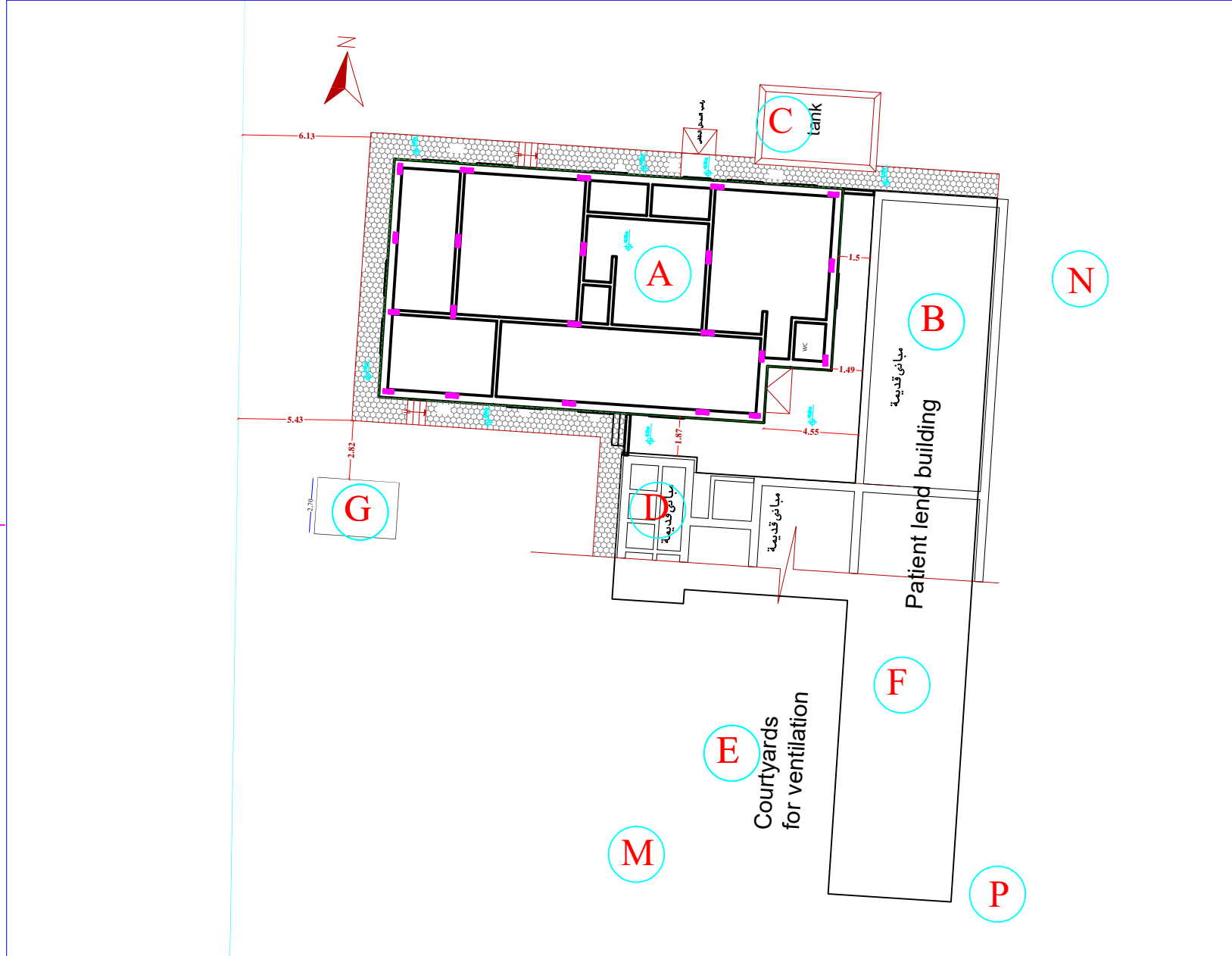
Unit :

Date : 7 \ 2024

Scale: AS SHOWN



البيانات	
مبنى العمليات	A
مبنى الرقود نساء ورجال	B
خزان ارضي	C
دورات مياه	D
ساحة تهوية	E
مبنى العيادات الخارجية	F
البيارة	G
مبنى الامومة والطفولة	H
مبنى الادارة	I
مركز العزل	J
مخزن	K
قسم الاشعة	L
مخزن	M
قسم الطوارئ	N
غرفة المولد	O
مخزن	P
مخزن	Q
قسم التحصين	R
وحدة حرق نفايات	S
مبنى المغسلة	T

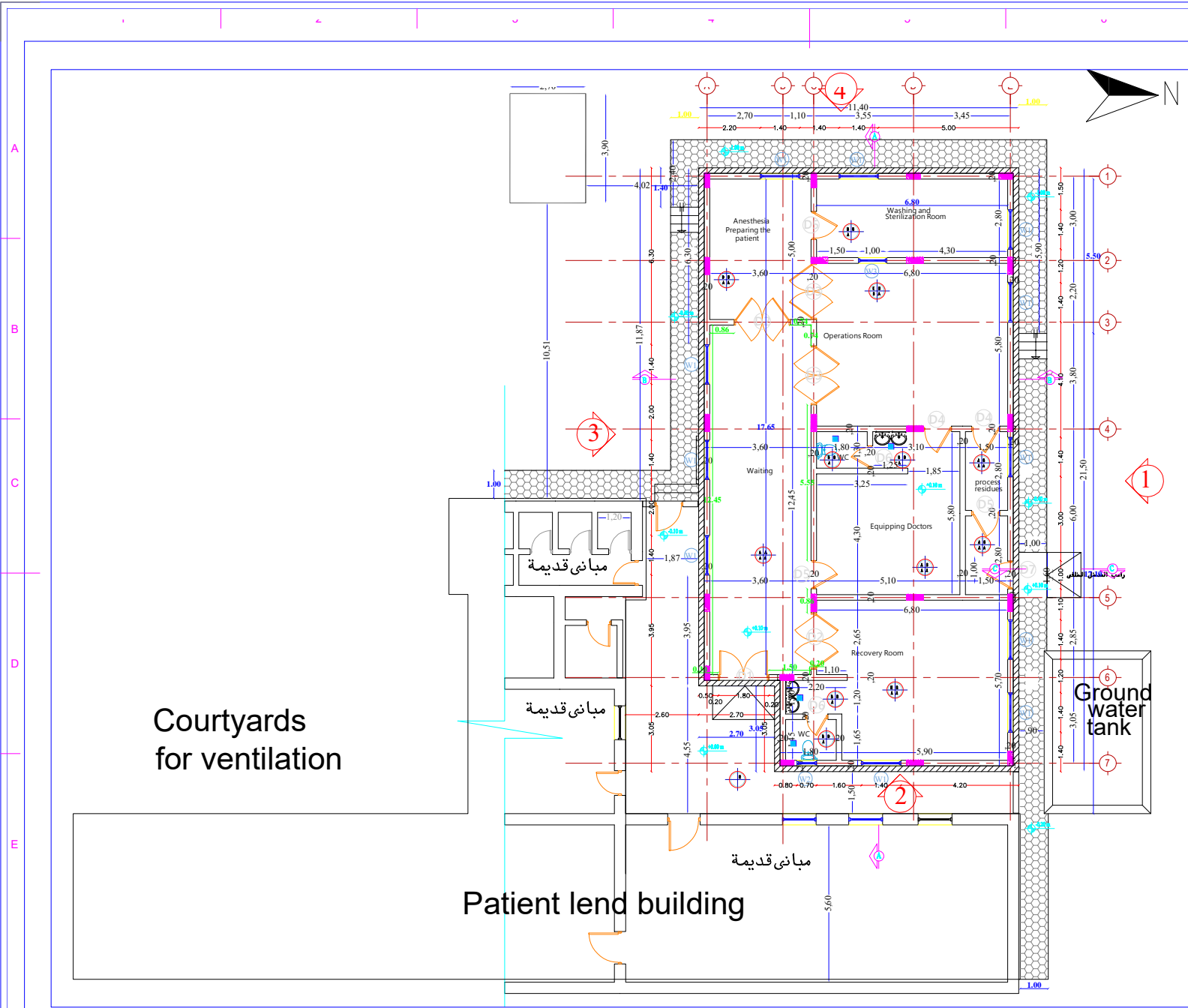


مشروع تعزيز المرونة المؤسسية والاقتصادية في اليمن
PROJECT STRENGTHENING INSTITUTIONAL AND ECONOMIC RESILIENCE IN YEMEN (SIERY)

مشروع
 إنشاء غرفة العمليات الجراحية الصغرى - مستشفى حبييل جبر - محافظة لحج
Establishing an operating room for Habel Jabr Hospital - Lahj Governorate

اسم اللوحة
 الموقع العام
DRWING NAME
 نوع اللوحة
 معمارى
DRWING TYPE
 رقم اللوحة
 1.2
Arch

تصميم
 Unit :
 Date : 7 \ 2024
 Scale: AS SHOWN



جدول فتحات الشبائيك

الوصافات	العدد	الابعاد		الرمز
		العرض	الارتفاع	
شبائيك النورم قطع خاص مع زجاج سماكة 6م	11	1.00	1.80	W1
شبائيك حماية حديد مع زجاج سم 10	1	1.60	0.80	W2
شبائيك النورم قطع خاص مع زجاج سماكة 6م	1	1.00	1.20	W3

جدول فتحات الابواب

الوصافات	العدد	الابعاد		الرمز
		العرض	الارتفاع	
باب النورم قطع خاص مع زجاج ابو 2م	1	2.20	1.80	D1
باب خشب خلفين نورية جيدة	2	2.20	2.10	D2
باب ستافيس اسفل خلفين	2	2.20	2.00	D3
باب ستافيس اسفل خلفه	2	2.20	1.00	D4
باب خشب خلفه نورية جيدة	3	2.20	1.00	D5
باب النورم قطع خاص للحماسات	2	2.00	0.80	D6
باب حديد خلفه واحد	1	2.00	1.00	D7

الارضيات

الاسقف	الاسفلت
--------	---------

جدول التشطيبات

نوع التشطيبات	الفرع
بلاط بورسلان مقاس 60cm X 60cm	A
بلاط بورسلان مقاوم للكبريتيا 60cm X 60cm	B
بلاط رخام مقاس 60cm X 60cm	C
بلاط سيراميك مقاس 30cm X 30cm	D
بلاط موزايك مقاس 25cm X 25cm	E
فيجيل	F
وزرات سيراميك 30cm X 10cm	A
وزرات فيجيل	B
دهانات زيتية	A
بلاط سيراميك مقاس 60cm X 30cm	C
بلاط سيراميك مقاوم للمواد الكيماوية مقاس 30cm X 20cm	B
دهانات قابل للفصل للكبريتيا والفطريات	D
دهان ابيوكسي مقاوم للكبريتيا	E
اسقف مستعاره بلاطات جيبية 60 cm X 60 cm	A
اسقف مستعاره بلاطات جيبية قابلة للفصل ومقاوم للكبريتيا	B
دهانات مائي	C

مشروع تعزيز المرونة المؤسسية والاقتصادية في اليمن
PROJECT STRENGTHENING INSTITUTIONAL AND ECONOMIC RESILIENCE IN YEMEN (SIERY)

مشروع
 إنشاء غرفة العمليات الجراحية الصغرى - مستشفى حيدل جبر - محافظة لحج
 Establishing an operating room for Habeeb Jabr Hospital - Lahj Governorate

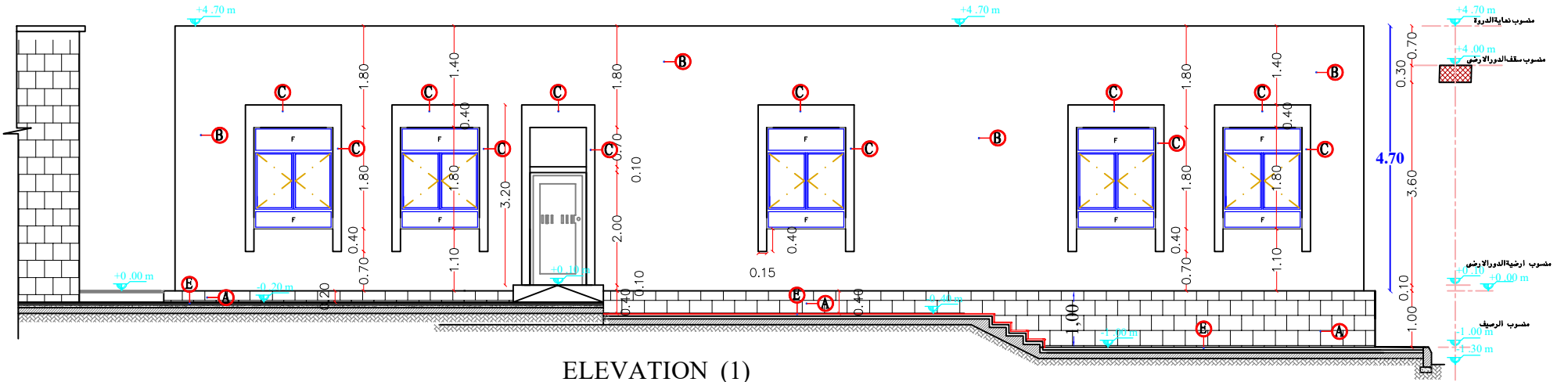
DRWING NAME
 اسم اللوحة
 مسقط افقى الدور الارضى
 DRWING TYPE
 نوع اللوحة
 معمارى
 رقم اللوحة
 Pro.No
 Arch 2

تصميم
 Unit :
 Date : 7 \ 2024
 Scale: AS SHOWN

جدول التشطيبات الخارجية

المواصفات

مباني حجارة سوديا زلتى للكمرسى تحت منسوب الصفر	A
مباني بلوك مع التلايبس والرشة الامريكية	B
مباني بلوك مع التلايبس والرشة الامريكية يلون مختلف عن الواجهات	C
تلايبس مع دهانات للدروة من الداخل	D
انترلوك للارصفة الخارجية	E



مشروع تعزيز المرونة المؤسسية والاقتصادية في اليمن
PROJECT STRENGTHENING INSTITUTIONAL AND ECONOMIC RESILIENCE IN YEMEN (SIERY)

مشروع
إنشاء غرفة العمليات الجراحية الصغرى - مستشفى حيدل جبر - محافظة لحج
PROJECT NAME
Establishing an operating room for Habel Jabr Hospital -
Lahj Governorate

اسم اللوحة
1-1 واجهات
DRWING NAME
1-1 واجهات
نوع اللوحة
معماري
DRWING TYPE
رقم اللوحة
3
Pro.No
Arch

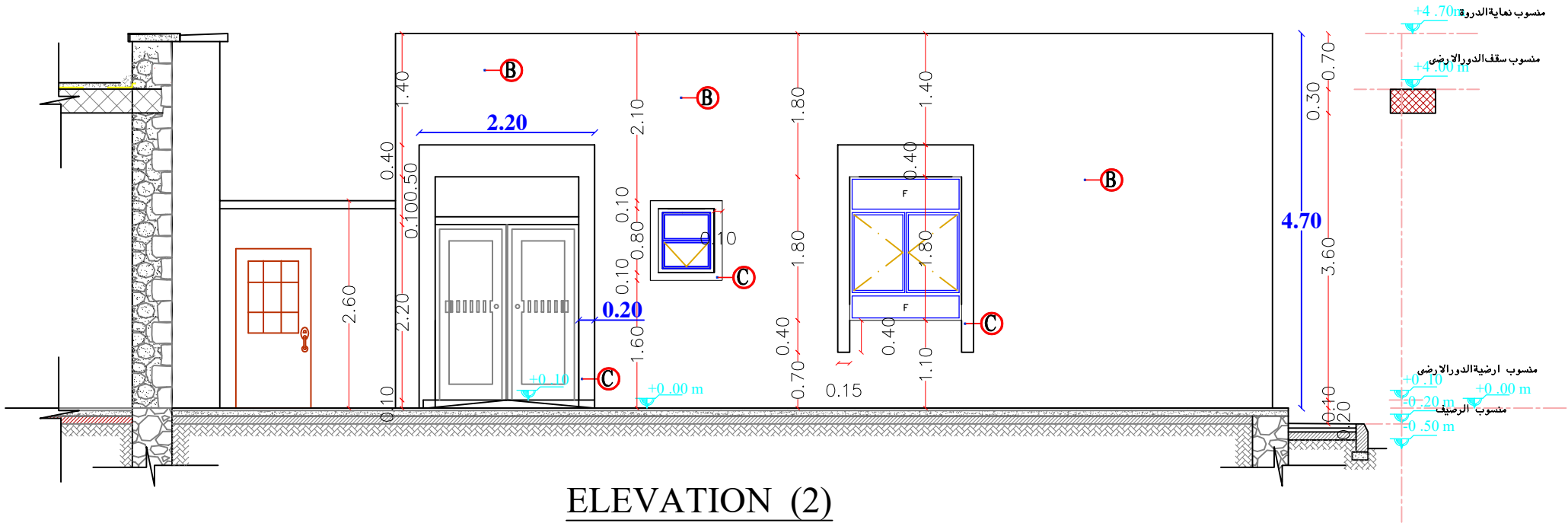
تصميم
Unit :
Date : 7 \ 2024
Scale: AS SHOWN

جدول التشطيبات الخارجية

المواصفات

مباني حجر اسود بالزنتي للكرسي تحت منسوب الصفر	A
مباني بلسك مع التلابيس والرشة الامريكية	B
مباني بلسك مع التلابيس والرشة الامريكية بلون مختلف عن الواجهات	C
تلابيس مع دهانات للدروة من الداخل	D
انترلوك للارصفة الخارجية	E

ملاحظات
يتم تجميع المباني للكرسي الحجر بالمونة الاسمنتية اسفل منسوب الارض الطبيعية والتدريز والتكحيل مع البناء القوي للكرسي من فوق منسوب الارض الى منسوب نهاية مباني الكرسي يلتزم تنفيذ حجر البطانة لمباني الواجهات من الحجر المربوع المقلع ويكون بنفس ارتفاع السور الطعارة



ELEVATION (2)



مشروع تعزيز المرونة المؤسسية والاقتصادية في اليمن
PROJECT STRENGTHENING INSTITUTIONAL AND ECONOMIC RESILIENCE IN YEMEN (SIERY)

مشروع
انشاء غرفة العمليات الجراحية الصغرى - مستشفى حبييل جبر - محافظة لحج
Establishing an operating room for Habel Jabr Hospital - Lahj Governorate

DRWING NAME اسم اللوحة واجهات 1-2
DRWING TYPE نوع اللوحة رقم اللوحة
معماري Arch 4

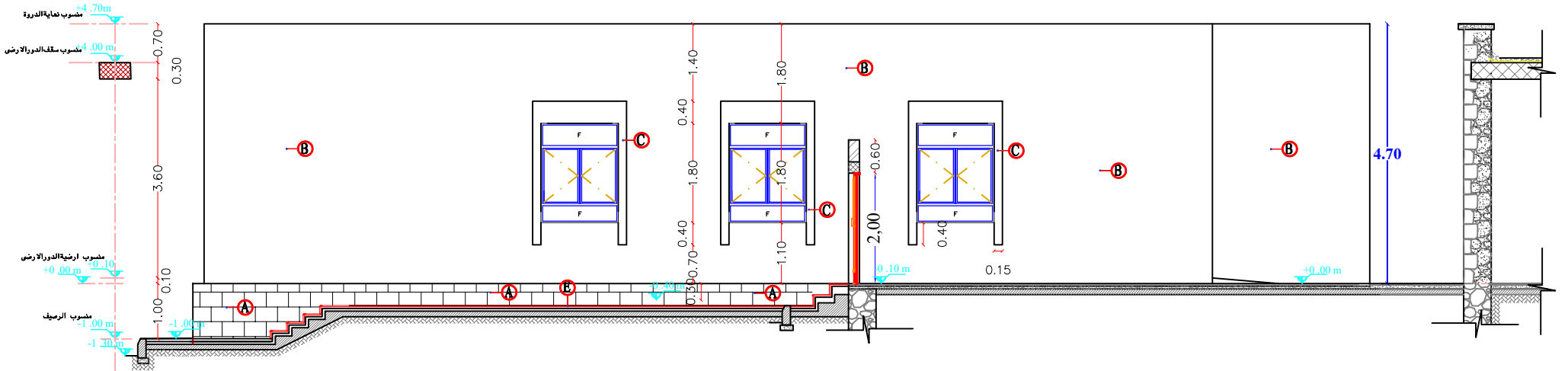
تصميم
Unit : Date : 7 \ 2024 Scale: AS SHOWN

جدول التشطيبات الخارجية

المواصفات

A	مباني حجارا سوديا زلتي للكرسي تحت منسوب الصفر
B	مباني بلوك مع التلايبس والرشة الامريكية
C	مباني بلوك مع التلايبس والرشة الامريكية بلون مختلف عن الواجهات
D	تلايبس مع دهانات للدروة من الداخل
E	انترلوك للارصفة الخارجية

ملاحظات
يتم تلخيص المباني للكرسي الحجارا المونة الاسمنتية اسفل منسوب الارض الطبيعية والتدريز والتكحيل مع البناء اللوقيص للكرسي من فوق منسوب الارض الى منسوب نهاية مباني الكرسي يلتزم تنفيذ حجر البطانة لمباني الواجهات من الحجارا المربع والمقلع ويكون بنفس ارتفاع السطح الطعارة



ELEVATION (3)



مشروع تعزيز المرونة المؤسسية والاقتصادية في اليمن
PROJECT STRENGTHENING INSTITUTIONAL AND ECONOMIC RESILIENCE IN YEMEN (SIERY)

مشروع
انشاء غرفة العمليات الجراحية الصغرى - مستشفى حبل جبر - محافظة لحج
Establishing an operating room for Habel Jabr Hospital - Lahj Governorate

DRWING NAME
اسم اللوحة
واجهات 1-3
DRWING TYPE
نوع اللوحة
معماري
رقم اللوحة
Arch
5

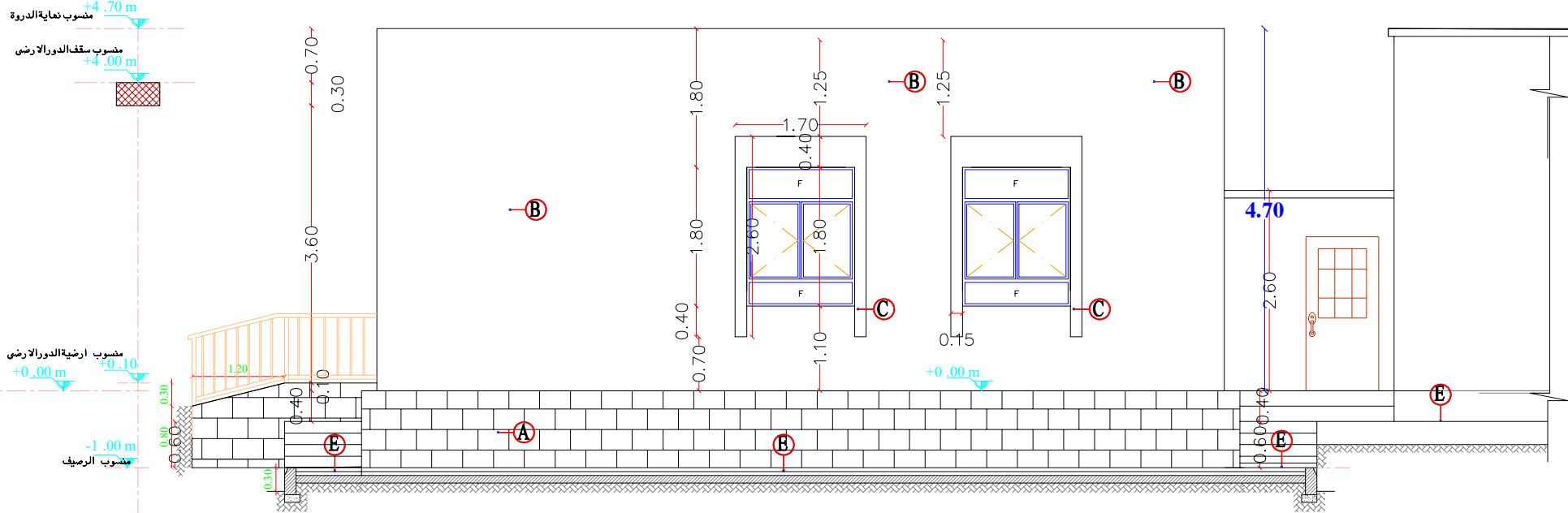
تصميم
Unit :
Date : 7 \ 2024
Scale : AS SHOWN

جدول التشطيبات الخارجية

المواصفات

مباني حجارا سودبا زلتى للكرسى تحت منسوب الصفر	A
مباني بلوك مع التلايبس والرشة الامريكية	B
مباني بلوك مع التلايبس والرشة الامريكية بلون مختلف عن الواجهات	C
تلايبس مع دهانات للدروة من الداخل	D
انتزوك للارصفة الخارجية	E

ملاحظات
يتم تجميع المباني للكرسى الحجر بالمونة الاسمنتية اسفل منسوب الارض الطبيعية والتدريز والتكحيل مع البناء اللقيص للكرسى من فوق منسوب الارض الى منسوب نهاية مباني الكرسى يلتزم تنفيذ حجار البطانة لمباني الواجهات من الحجر المربوع المقلع ويكون بنفس ارتفاع السور الطعارة



ELEVATION (4)



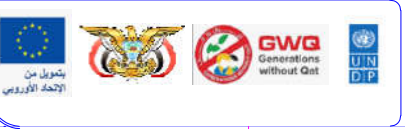
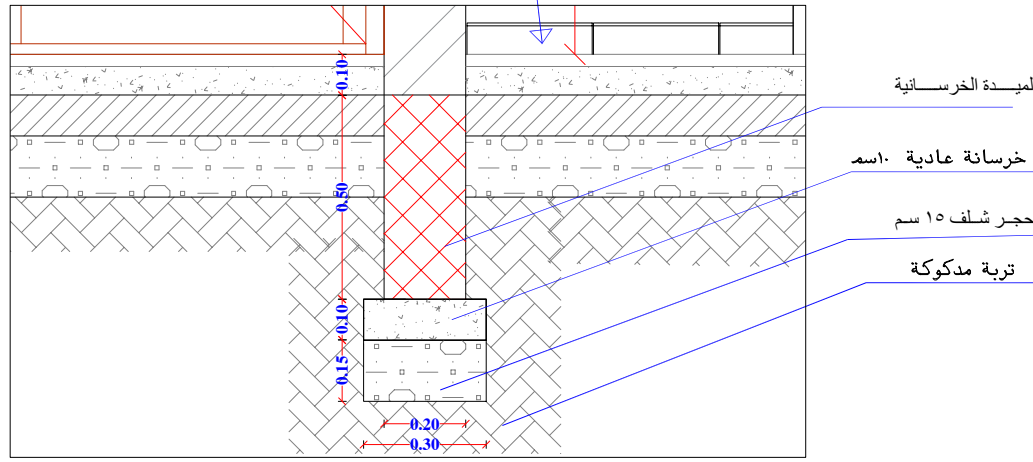
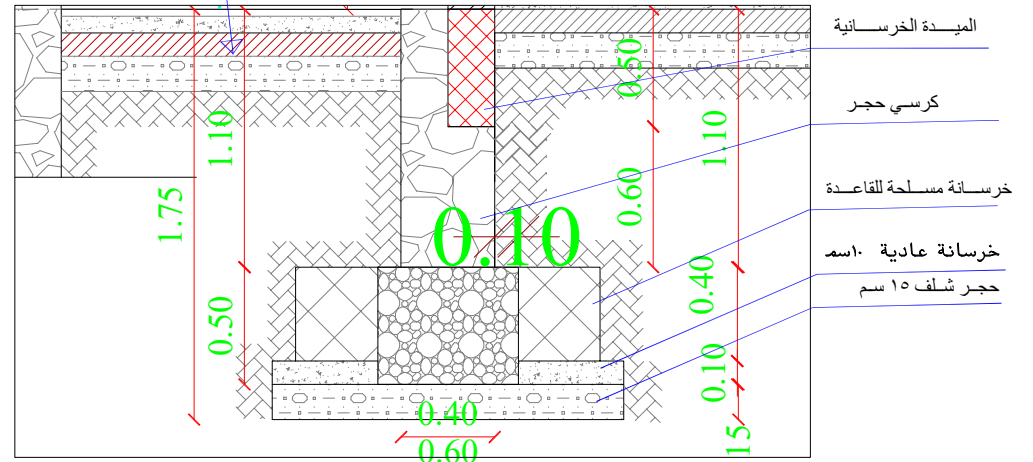
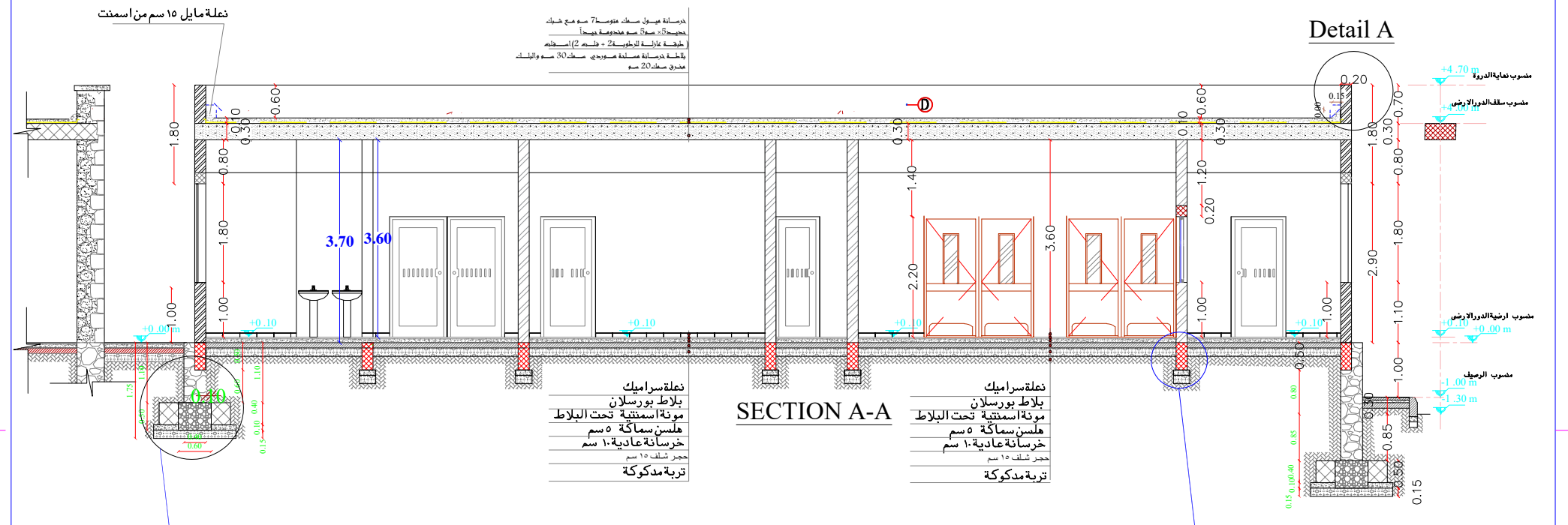
مشروع تعزيز المرونة المؤسسية والاقتصادية في اليمن
PROJECT STRENGTHENING INSTITUTIONAL AND ECONOMIC RESILIENCE IN YEMEN (SIERY)

مشروع
انشاء غرفة العمليات الجراحية الصغرى - مستشفى جبل جبر - محافظة لحج
Establishing an operating room for Habel Jabr Hospital - Lahj Governorate

DRWING NAME	اسم اللوحة	واجهات 1-4
DRWING TYPE	نوع اللوحة	معماري
Pro.No	رقم اللوحة	Arch 6

Unit : Date : 7 \ 2024 Scale: AS SHOWN

A
B
C
D
E
F



مشروع تعزيز المرونة المؤسسية والاقتصادية في اليمن
PROJECT STRENGTHENING INSTITUTIONAL AND ECONOMIC RESILIENCE IN YEMEN (SIERY)

PROJECT NAME
مشروع
انشاء غرفة العمليات الجراحية الصغرى - مستشفى حبيبل جبر - محافظة لحج
Establishing an operating room for Habel Jabr Hospital -
Lahj Governorate

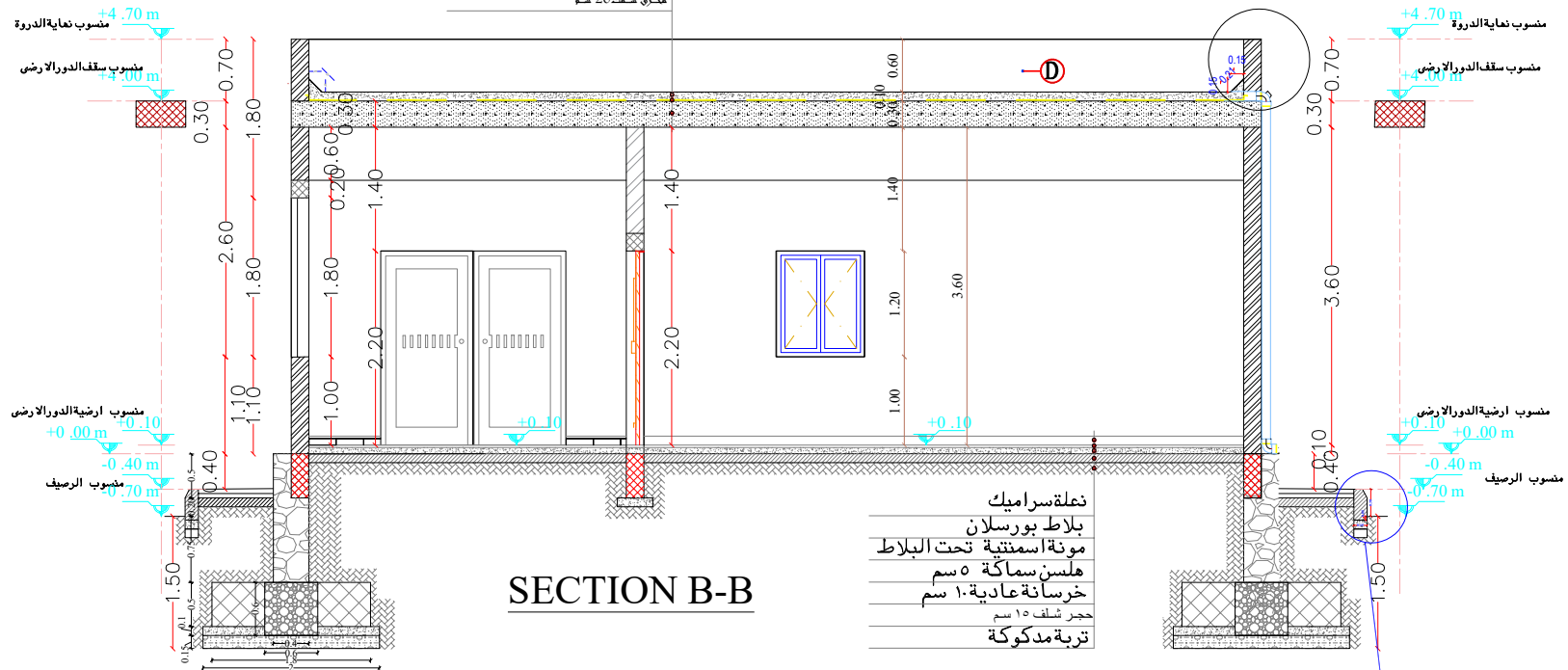
DRWING NAME
اسم اللوحة
A-A مقاطع
DRWING TYPE
نوع اللوحة
معماري

Pro.No
رقم اللوحة
Arch 7

تصميم
Unit :
Date : 7 \ 2024
Scale: AS SHOWN

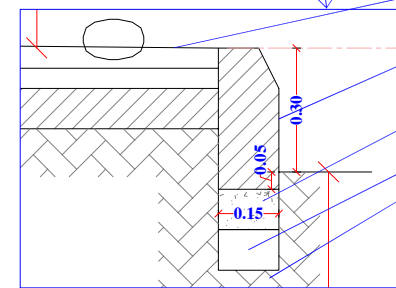
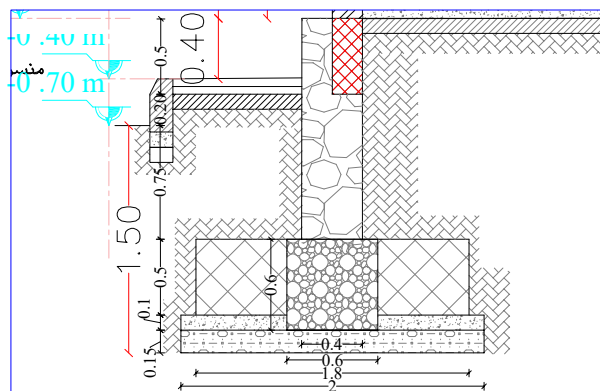
خرسانة ميول سمك مقوسه 7 سم مع شبك
 حديد 5 سم مع مخدمه جيداً
 (طوبه عازلة للطوبة 2 + قلم 2) مطلم
 بلاطة خرسانه مساحه مغروجه سمك 30 سم والبلك
 مغرق سمك 20 سم

Detail B



نغلة سراميك
 بلاط بورسلان
 مونة اسمننية تحت البلاط
 هلسن سماكة 5 سم
 خرسانة عادية 10 سم
 حجر شلف 10 سم
 تربة مدكوكة

SECTION B-B



الرصيف حول المبنى من خارج

بلاط انترلوك
 بردورات خرسانية
 50*15*35 سم
 خرسانة عادية 10 سم
 حجر شلف 10 سم
 تربة مدكوكة

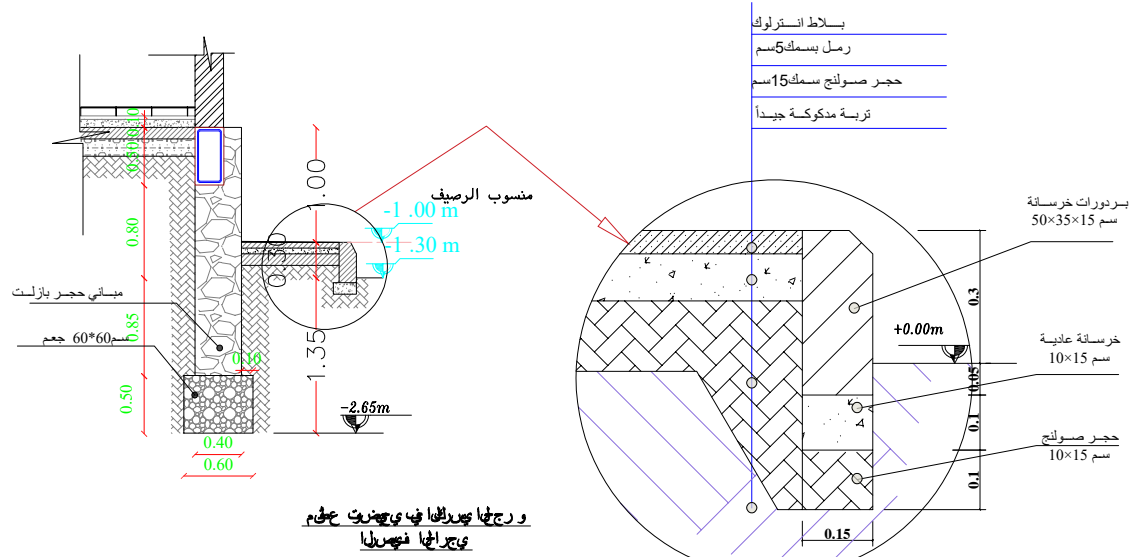


مشروع تعزيز المرونة المؤسسية والاقتصادية في اليمن
 PROJECT STRENGTHENING INSTITUTIONAL AND ECONOMIC
 RESILIENCE IN YEMEN (SIERY)

مشروع
 إنشاء غرفة العمليات الجراحية الصغرى - مستشفى حبيشل جبر - محافظة لحج
 Establishing an operating room for Habel Jabr Hospital -
 Lahj Governorate

DRWING NAME اسم اللوحة
B-B مقاطع
 DRWING TYPE نوع اللوحة
 معمارى
 Pro.No رقم اللوحة
 Arch 8

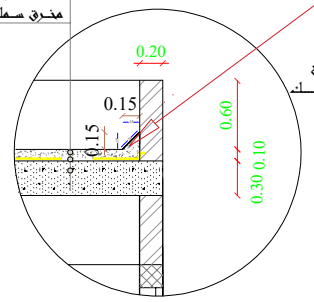
تصميم
 Unit :
 Date : 7 \ 2024
 Scale: AS SHOWN



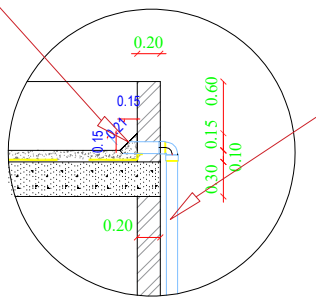
ورجها يبرولها في يهينوت عظم
يرجها فيسولها
Section showing Plinth wall, pavement

خرسانة هيول سمك متوسط 7 سم مع شكله
جديد 5 × 5 سم مخرومة جيداً
(طبقة عازلة للطبقة + 2 ملم + 2 ملم)
بلاطة خرسانة مسلحة صودي، سمك 30 سم والبلك
مخرق سمك 20 سم

مثانة تعلقه خرسانية
بأرتفاع 15 سم

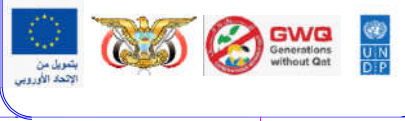


Detail A



Detail B

ماسورة تصريف مياه
الامطار قطر 4 صنف

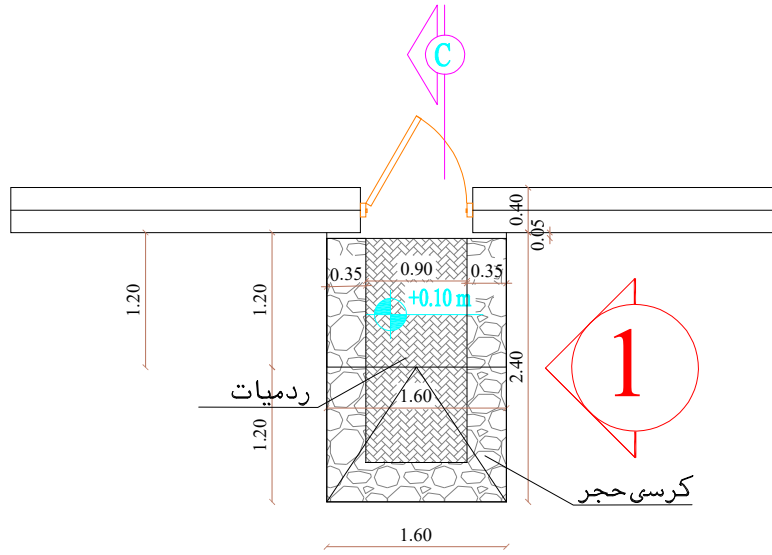


مشروع تعزيز المرونة المؤسسية والاقتصادية في اليمن
PROJECT STRENGTHENING INSTITUTIONAL AND ECONOMIC
RESILIENCE IN YEMEN (SIERY)

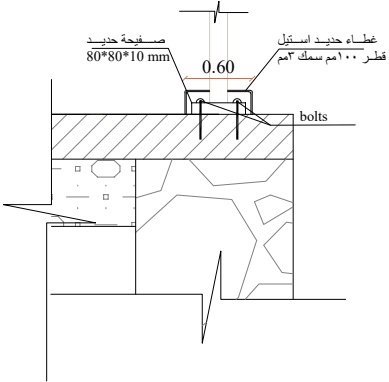
PROJECT NAME
مشروع
إنشاء غرفة العمليات الجراحية الصغرى - مستشفى جبل جبر - محافظة لحج
Establishing an operating room for Habel Jabr Hospital -
Lahj Governorate

DRWING NAME
اسم اللوحة
تفاصيل
DRWING TYPE
نوع اللوحة
معماري
رقم اللوحة
Pro.No
Arch 9

تصميم
Unit :
Date : 7 \ 2024
Scale: AS SHOWN

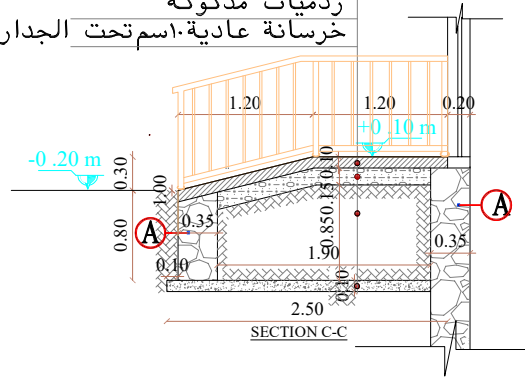


مسقط افقى لجدار الرامب

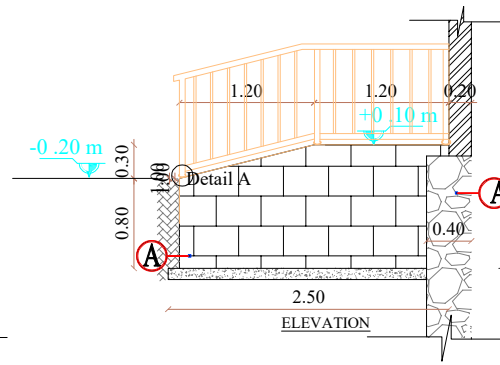


Detail A

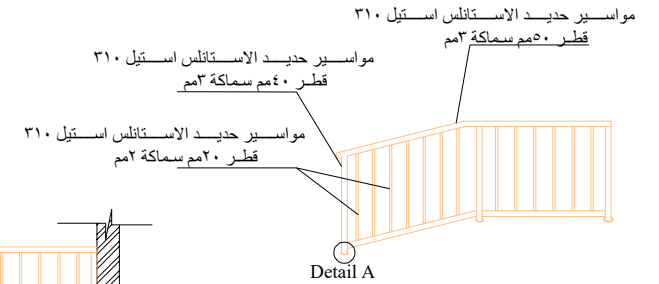
خرسانة مسلحة اسم لارضية الرامب
حجر شلف ١٥ سم
ردميات مدكوكة
خرسانة عادية اسم تحت الجدار الحجر



SECTION C-C



ELEVATION



Detail A

رامب المدخل الخلفى

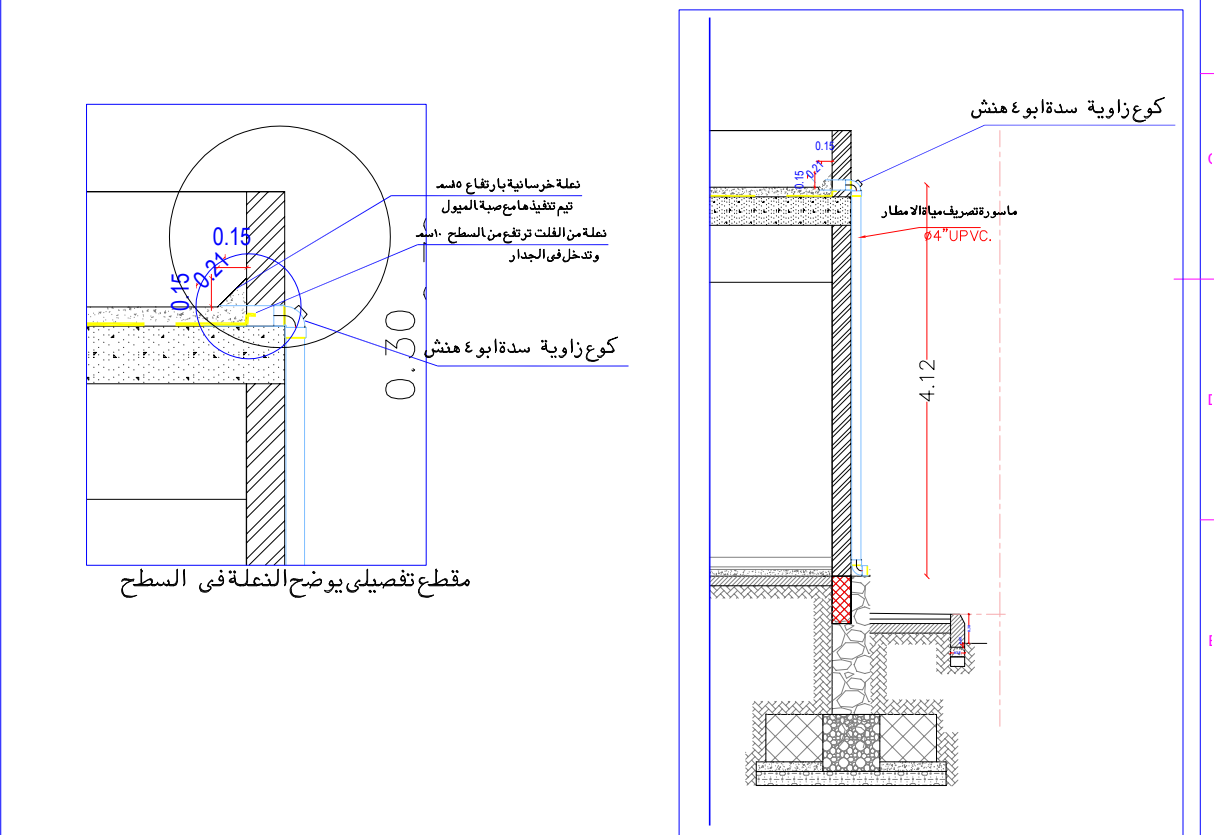
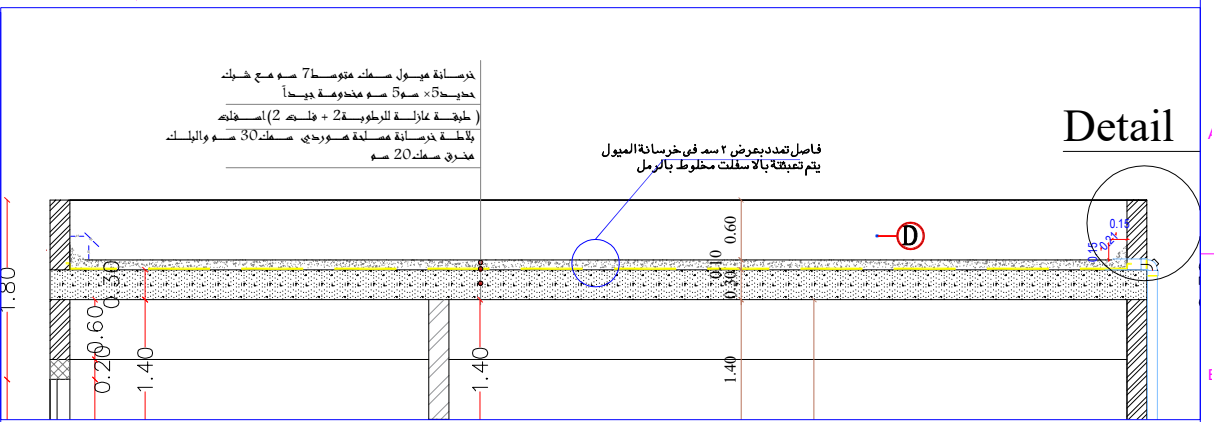
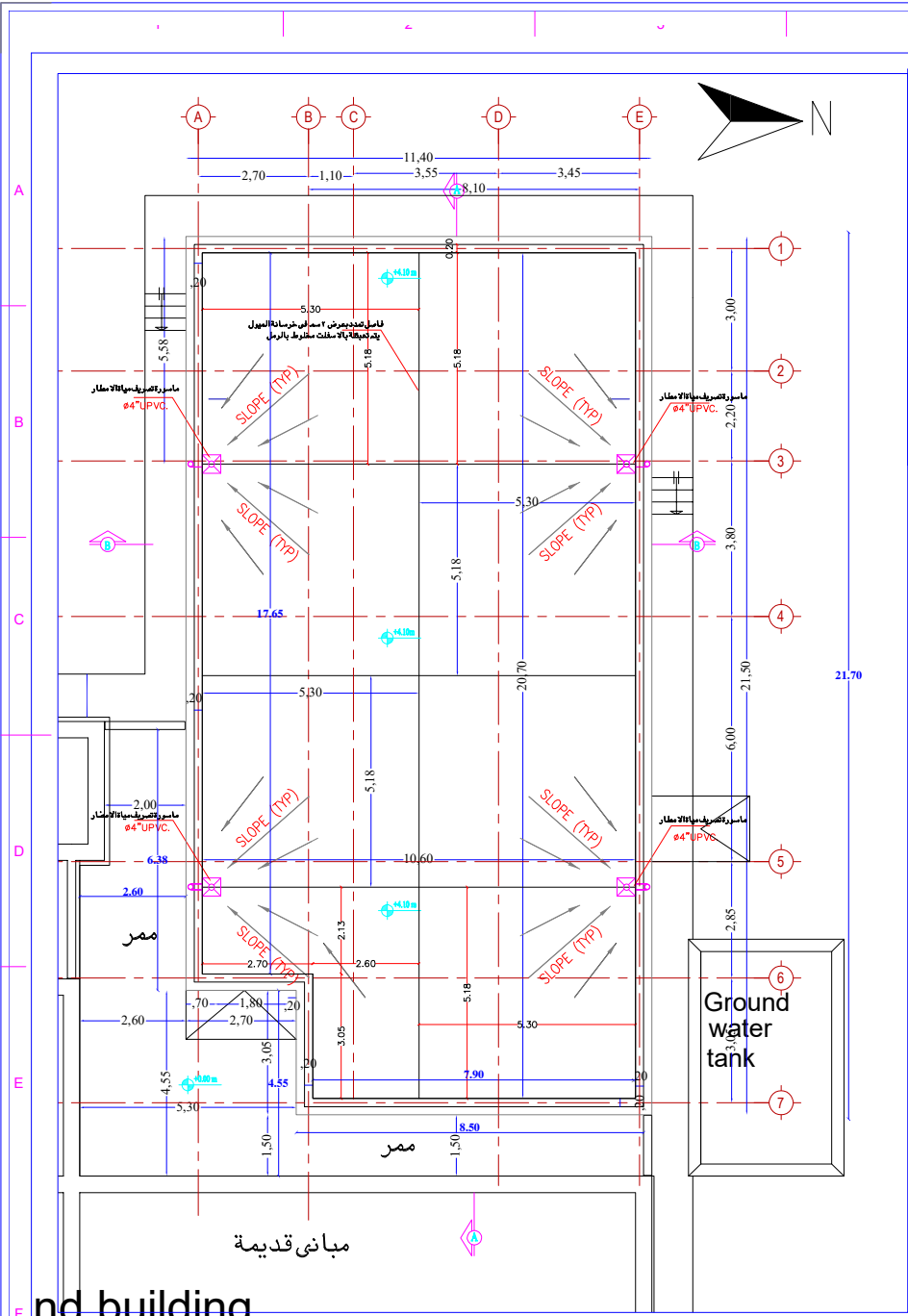


مشروع تعزيز المرونة المؤسسية والاقتصادية في اليمن
PROJECT STRENGTHENING INSTITUTIONAL AND ECONOMIC
RESILIENCE IN YEMEN (SIERY)

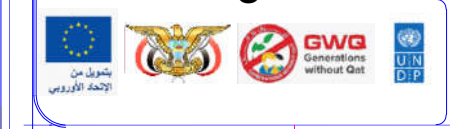
مشروع إنشاء غرفة العمليات الجراحية الصغرى - مستشفى حبل جبر - محافظة لحج
Establishing an operating room for Habel Jabr Hospital -
Lahj Governorate

DRIVING NAME اسم اللوحة تفاصيل الرامب
DRIVING TYPE نوع اللوحة معمارى
Pro.No رقم اللوحة Arch 10

تصميم Unit : Date : 7 \ 2024 Scale: AS SHOWN



Old building



مشروع تعزيز المرونة المؤسسية والاقتصادية في اليمن
PROJECT STRENGTHENING INSTITUTIONAL AND ECONOMIC RESILIENCE IN YEMEN (SIERY)

مشروع
إنشاء غرفة العمليات الجراحية الصغرى - مستشفى حيدل جبر - محافظة لحج
Establishing an operating room for Habel Jaber Hospital - Lahj Governorate

DRWING NAME
اسم اللوحة
مسطح افقى للسطح توضيح تصريف مياه الامطار
DRWING TYPE
نوع اللوحة
معماري

تصميم
رقم اللوحة
11
Unit :
Date : 7 \ 2024
Scale : AS SHOWN



بتمويل من
الإتحاد الأوروبي



Establishing an operating room for Habel Jabr hospital - Lahj Governorate

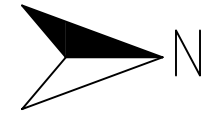
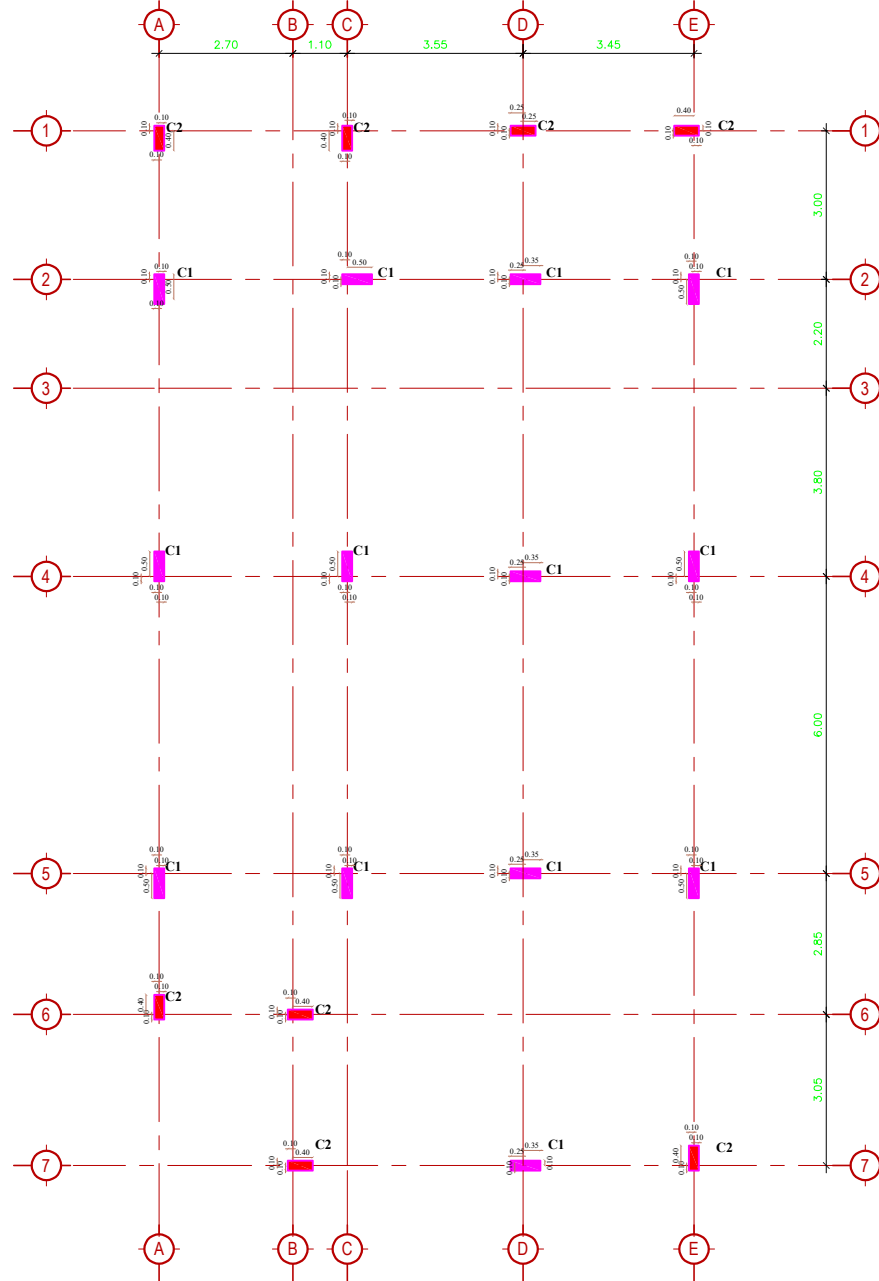
مشروع إنشاء غرفة العمليات الجراحية الصغرى في مستشفى حبيل جبر
مديرية حبيل جبر - لحج

Structural Plans

المخططات الانشائية

TYPE	DIM.mm	RFT.	STIRRUPS
C1	200x600	10ϕ 16	7ϕ 8/m
C2	200x500	8 ϕ16	7ϕ 8/m

SCHEDULE OF COLUMNS		
COLUMN TYPE	C1	C2
FLOOR		
SECTION & REINFORCEMENT	<p>500 200 8 ϕ 16 VERT. BARS W/ ϕ 8 @ 150 TIES [2/SET]</p>	<p>600 200 10 ϕ 16 VERT. BARS W/ ϕ 8 @ 150 TIES [2/SET]</p>



ملاحظات الاعمدة

- يجب مواجهة المحاور والابتعاد مع اللوحات المعمارية قبل البدء في التنفيذ
- الحديد المستخدم يجب ان يكون عالي المقاومة بحيث لا يقل ابعاد الخضوع عن 280 كجم/سم²
- اشبار الاعمدة لا تقل عن 40 مرة قطر اكبر سبيخ في العمود أو 40 سم أيضا أكبر.
- يتم وضع كانة بعيون كل متر من ارتفاع العمود لحفظ المسافة البيئية بين للاسباخ أثناء الصب .
- يراعى استقرار كانات الاعمدة بكامل عددها داخل عمق الكمرات والبلاطات .
- الطء الخرساني خارج اسباخ التصلب الرأسيه بالاعمدة مقداره 5 سم .
- يمنع تعريض كاهلات الكمرات أو مواشير المجاري أو النباه داخل قطاعات للاعمدة .
- يراعى معالجة خرسانة الاعمدة بحفظها في حاله رطبها بعلمه مستمره .
- يجب التأكد من نظرية الفورم والشدات الخاصة بالاعمدة حسب أسول الصناعة وتعتبر سلامة الفورم ورأسيه الاعمدة أثناء وبعد الصب مسؤوليه المقاول وحده دون غيره .
- يتم تركيب كاتين لكل عمود داخل عمق القاعدة المسلحة وذلك لتثبيت الاشبار في مكانها أثناء الصب .
- يحتوي المتر المكعب من الخرسانة المسلحة على 400 كجم اسمنت كما يجب الا يقل ابعاد الكسر المسطوة القياسي بعد 28 يوم من 30 ميجا باسكال

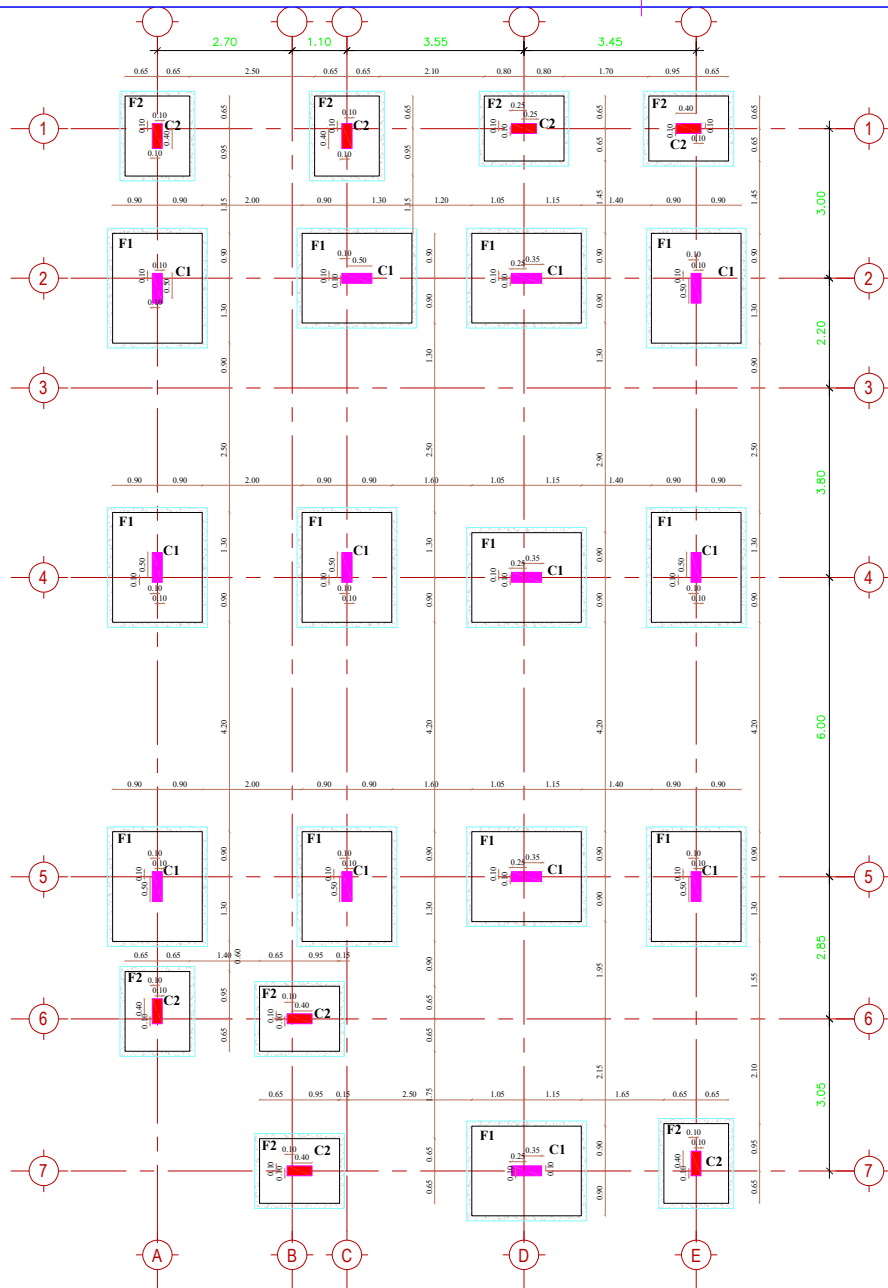
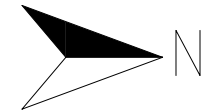


PROJECT NAME
مشروع تعزيز المرونة المؤسسية والاقتصادية في اليمن
PROJECT STRENGTHENING INSTITUTIONAL AND ECONOMIC RESILIENCE IN YEMEN (SIERY)

PROJECT NAME
مشروع
إنشاء غرفة العمليات الجراحية الصغرى - مستشفى حيول جبر - محافظة لحج
Establishing an operating room for Habel Jabr Hospital - Lahj Governorate

DRWING NAME
اسم اللوحة
COLUMNS PLAN مسقط الاعمدة
DRWING TYPE
نوع اللوحة
STRUCTURAL انشائي
رقم اللوحة
Pro.No
1
Str.

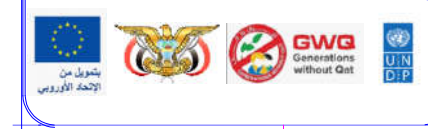
تصميم اسم اللوحة
Unit :
Date : 7 \ 2024
Scale: AS SHOWN



ملاحظات الأساسات

يتم التأسيس الساتلي الآمن لا يتعدى ٢٠كجم/سم^٣ وعلى العمق
ذلك قبل البدء في التنفيذ وفي حالة اختلافها عن القيمة السابقة يتم الرجوع إلى المنظمة
يجب مراجعة الممار والابعاد مع اللوحات المعمارية قبل البدء في التنفيذ .
عمق التأسيس ٧٥سم اسفل منسوب الأرض ما لم يذكر خلاف ذلك
ويجب على الممار الرجوع للمهندس الاشارة اذا زاد عمق التأسيس لطول الموقع
اشارة الاعمدة لا تقل عن ٥٠ مرة قطر أكبر سيخ في العمود أو ٨٠٠ متر أيضا أكبر .
الحدود المستخدمة صلب على المقاومة بحيث لا يقل أبعاد الضروع عن ٢٨٠كجم/سم^٣
يتم عزل الأساسات عزلا جيدا باستخدام ثلاثة أوجه من البترمين المؤكسد البارد وذلك بعد تمام
المعالجة بالمياه وذلك للقواعد على المستوى العالي .
تطف القواعد الخرسانية المسلحة بحيث تكون مراكز القواعد متضابطة تماما مع مراكز تلال الاعمدة ما لم
يذكر خلاف ذلك على الرسم .
يتم معالجة الخرسانة بالمياه الخالية من الاملاح الضارة لمدة لا تقل عن ثلاثة ايام من تاريخ الصب .
يتم الردم حول وأعلى الأساسات باستخدام تربة صالحة للردم لتتدرج على ان يتم الدمك جيدا .

يحتوي المتر المكعب من الخرسانة المسلحة على ٢٥كجم اسمنت كما يجب
الا يقل ابعاد الكسر الاسطوانة القياسي بعد ٢٨ يوم عن ٢٠ ميجا باسكال
المهندس: المهندس القواعد والاساسات



PROJECT NAME
مشروع تعزيز المرونة المؤسسية والاقتصادية في اليمن
PROJECT STRENGTHENING INSTITUTIONAL AND ECONOMIC
RESILIENCE IN YEMEN (SIERY)

مشروع
إنشاء غرفة العمليات الجراحية الصغرى - مستشفى حيول جبر - محافظة لحج
Establishing an operating room for Habel Jabr Hospital -
Lahj Governorate

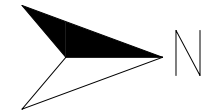
DRWING NAME
اسم اللوحة
FOUNDATIONS PLANمسقط القواعد

DRWING TYPE
نوع اللوحة
STRUCTURAL انشائي

Pro.No
رقم اللوحة
Str. 2

تصميم

Unit : Date : 7 \ 2024 Scale: AS SHOWN



SCHEDULE OF ISOLATED FOOTING (BEARING CAPACITY 1.80 KG/CM²)

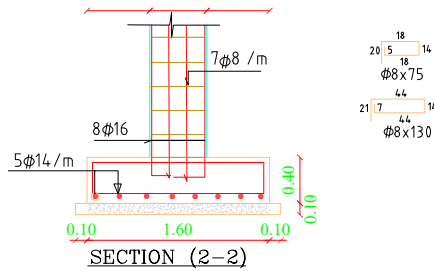
TYPE	PLAIN CONCRETE			REINFORCED. CONCRETE			BOTTOM REINFORCEMENT		TOP REINFORCEMENT		REMARKS
	WIDTH mm	LENGTH mm	THICKNESS	WIDTH mm	LENGTH mm	THICKNESS	(SHORT DIREC.)	(LONG DIREC.)	(SHORT DIREC.)	(LONG DIREC.)	
F1	2400	2000	100	2200	1800	500	7 ϕ 14/m	7 ϕ 14/m	2 ϕ 14	3 ϕ 14	
F2	1800	1500	100	1600	1300	400	5 ϕ 14/m	5 ϕ 14/m	2 ϕ 14	3 ϕ 14	

ملاحظات الأساسات

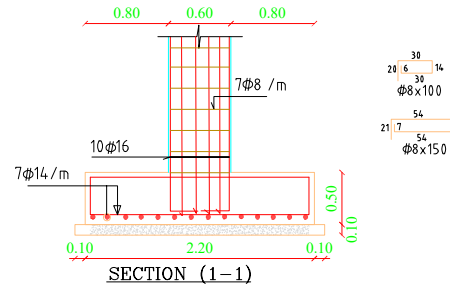
يجد التأسيس الصافي الآمن لا يتعدى 2 كم/س² وعلى العقول ذلك قبل البدء في التنفيذ وفي حالة اختلافها عن القيمة السابقة يتم الرجوع إلى المنظمة يجب مراجعة المحاور والأبعاد مع اللوحات المعمارية قبل البدء في التنفيذ .
عمق التأسيس 70 سم أسفل منسوب الأرض ما لم يذكر خلاف ذلك ويجب على العقول الرجوع للمهندس الأفاضل إذا زاد عمق التأسيس لطول الموقع .
أشبار الأعمدة لا تقل عن 50 مرة قطر أكبر سيخ في العمود أو 800 مم أيضا أكبر .
الحديد المستخدم صلب على المقاومة بحيث لا يقل أبعاد الخضوع عن 300 كم/س² يتم عزل الأساسات عزلا جيدا باستخدام ثلاثة أوجه من البيتومين الكونكرت البارد وذلك بعد تمام التسليح بالمياه وذلك للقواعد على المستوى العالي .
تطف القواعد الخرسانية المسلحة بحيث تكون مراكز القواعد متضابطة تماما مع مراكز تلال الأعمدة ما لم يذكر خلاف ذلك على الرسم .
يتم معالجة الخرسانة بالمياه الخالية من الألاح الفورية لمدة لا تقل عن ثلاثة أيام من تاريخ الصب .
يتم الردم حول وأعلى الأساسات باستخدام تربة صالحة للردم المقترح على أن يتم الدمك جيدا .

يعتبر المتر المكعب من الخرسانة المسلحة على 30 كم/س² استمت كما يجب الا يقل أبعاد الكسر الأسطوانة القياسي بعد 28 يوم عن 30 ميجا باسكال

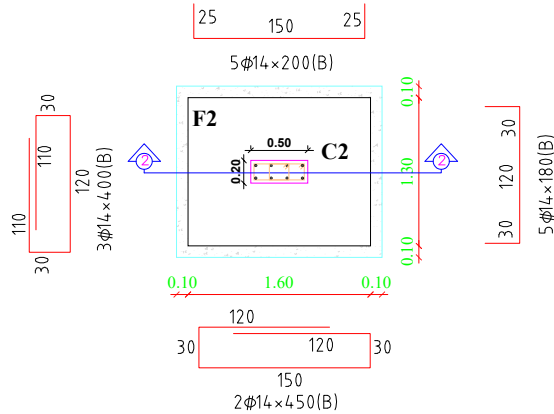
المهندس: المهندس القواعد والاساسات



SECTION (2-2)

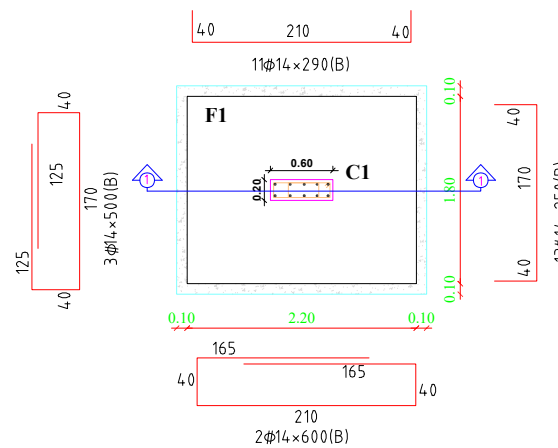


SECTION (1-1)



F2-C2 REINFORCEMENT DETAILS

NO = 8



F1-C1 REINFORCEMENT DETAILS

NO = 13



PROJECT NAME
مشروع تعزيز المرونة المؤسسية والاقتصادية في اليمن
PROJECT STRENGTHENING INSTITUTIONAL AND ECONOMIC RESILIENCE IN YEMEN (SIERY)

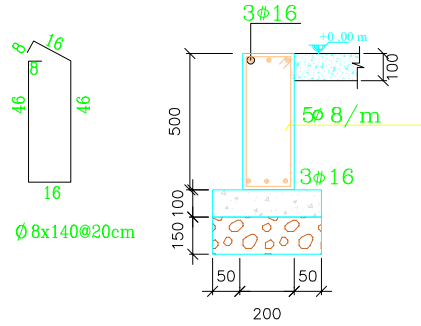
مشروع
إنشاء غرفة العمليات الجراحية الصغرى - مستشفى حيول جبر - محافظة لحج
Establishing an operating room for Habel Jabr Hospital - Lahj Governorate

اسم اللوحة
مقاطع القواعد
FOUNDATIONS DETAILS
DRWING TYPE
STRUCTURAL
أنشائي
رقم اللوحة
3
Unit :
Date : 7 \ 2024
Scale: AS SHOWN

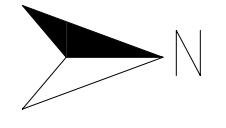
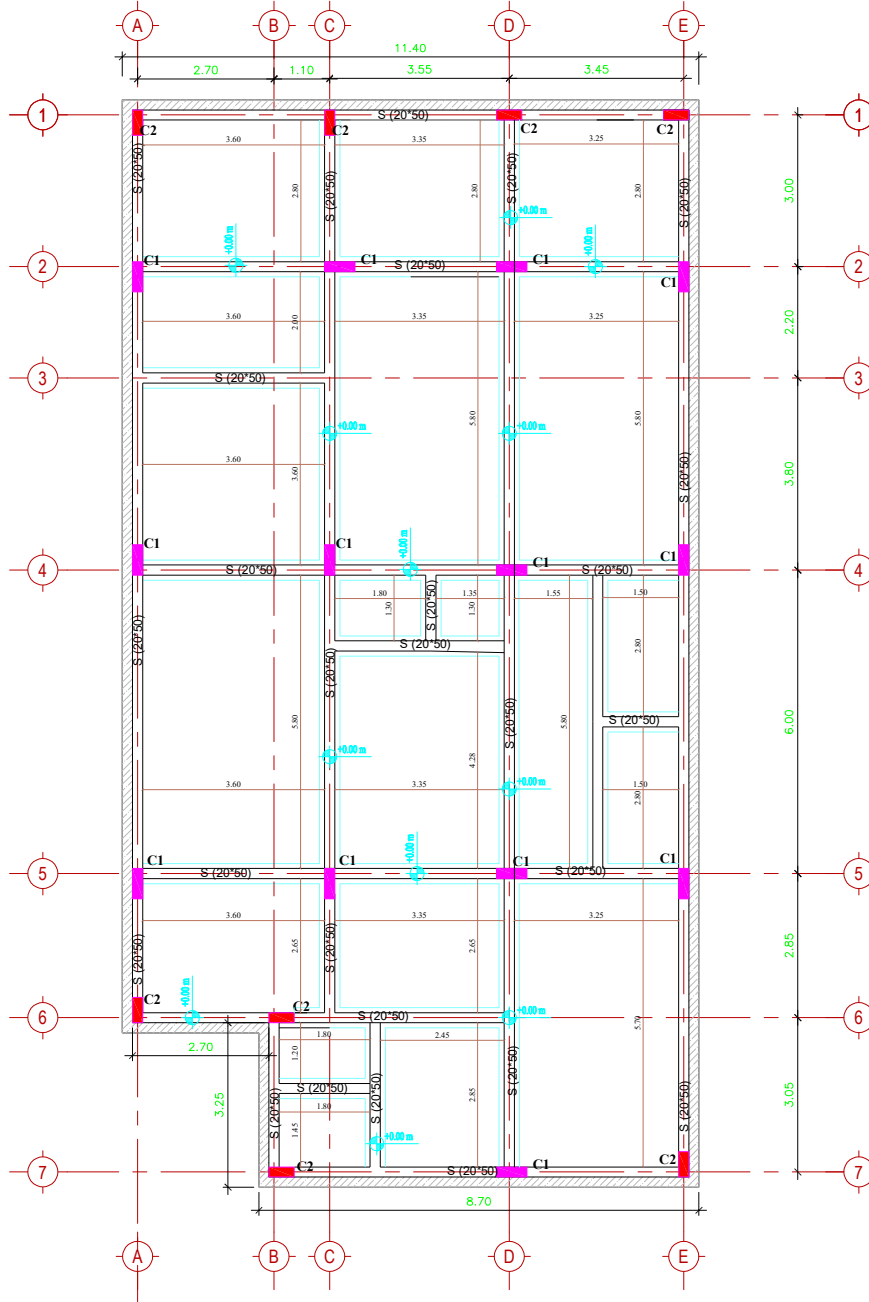
تصميم

SCHEDULE OF SMELL BEAMS

MARK	SIZE mm		BOTTOM BARS	TOP BARS	STIRRUPS	REMARKS
	W	H				
GB1	200	500	3Ø16	3Ø16	5 Ø 8/m	



Smell (S)

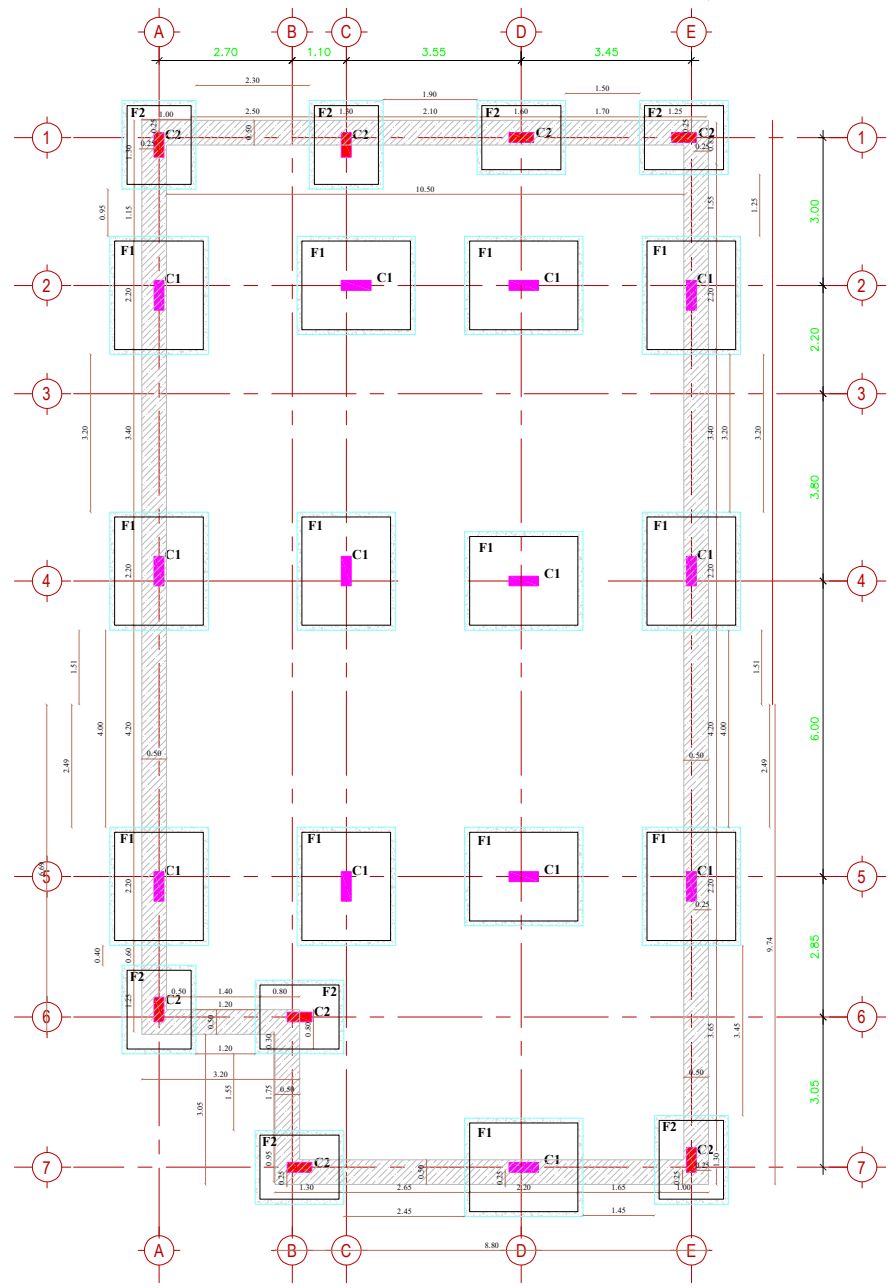
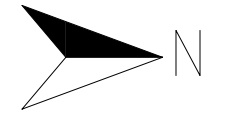


PROJECT NAME
مشروع تعزيز المرونة المؤسسية والاقتصادية في اليمن
PROJECT STRENGTHENING INSTITUTIONAL AND ECONOMIC
RESILIENCE IN YEMEN (SIERY)

مشروع
إنشاء غرفة العمليات الجراحية الصغرى - مستشفى حويل جبر - محافظة لحج
Establishing an operating room for Habel Jabr Hospital -
Lahj Governorate

DRIVING NAME
اسم اللوحة
SMELLS PLAN منسقط المييد
DRIVING TYPE
نوع اللوحة
STRUCTURAL انشائي
رقم اللوحة
Pro.No
4
Unit :
Date : 7 \ 2024
Scale: AS SHOWN

تصميم
Unit :
Date : 7 \ 2024
Scale: AS SHOWN



PROJECT NAME
 مشروع تمييز المرونة المؤسسية والاقتصادية في اليمن
 PROJECT STRENGTHENING INSTITUTIONAL AND ECONOMIC
 RESILIENCE IN YEMEN (SIERY)

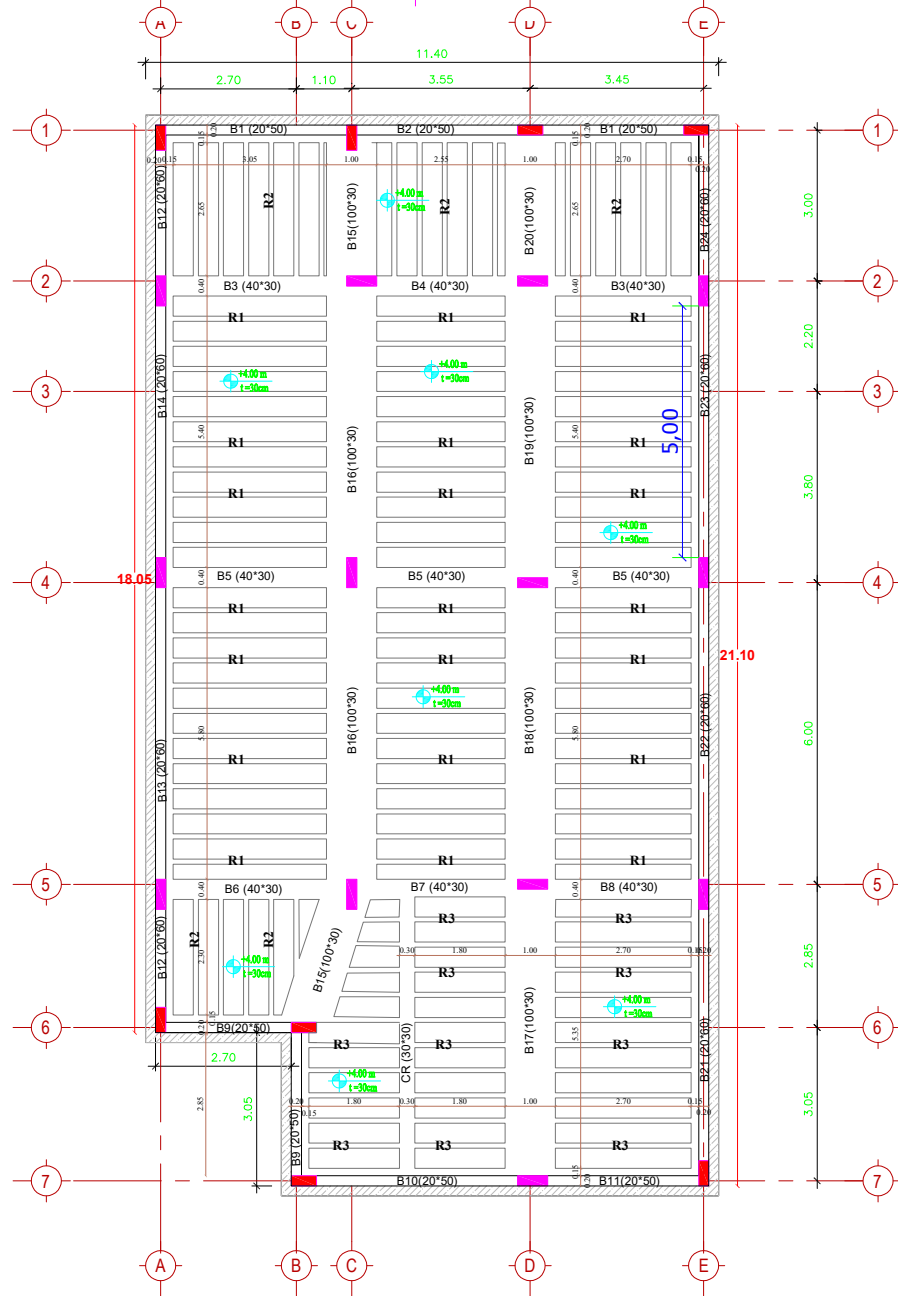
مشروع
 إنشاء غرفة العمليات الجراحية الصغرى - مستشفى حبل جبر - محافظة لحج
 Establishing an operating room for Habel Jabr Hospital -
 Lahj Governorate

DRWING NAME
 اسم اللوحة
 مسقط الكرسي الحجر
DRWING TYPE
 نوع اللوحة
 انشائي

تصميم
 رقم اللوحة
 Pro.No
 5
 Unit :
 Date : 7 \ 2024
 Scale: AS SHOWN

SCHEDULE OF BEAMS

MARK	SIZE mm		BOTTOM BARS		TOP BARS		STIRRUPS		SIDE BARS (S) EACH FACE	REMARKS
	W	H	STRAIGHT BAR	ADD.BAR	STRAIGHT BAR	ADD.BAR	AT END-SPAN	IN MID-SPAN		
B1	200	500	2ø16	-	2ø16	-	7ø8/m	5ø8/m	-	
B2	200	500	2ø16	-	2ø16	1ø16	7ø8/m	5ø8/m	-	
HB3	400	300	3ø16	-	3ø16	-	7ø8/m	5ø8/m	-	
HB4	400	300	2ø16	-	3ø16	1ø16	7ø8/m	5ø8/m	-	
HB5	400	300	3ø12	-	3ø12	-	7ø8/m	5ø8/m	-	
HB6	400	300	3ø16	-	2ø16	-	7ø8/m	5ø8/m	-	
HB7	400	300	2ø16	-	2ø16	1ø16	7ø8/m	5ø8/m	-	
HB8	400	300	2ø16	1ø12	2ø16	-	7ø8/m	5ø8/m	-	
B9	200	500	3ø16	-	2ø12	-	7ø8/m	5ø8/m	-	
B10	200	500	4ø16	-	2ø16	-	7ø8/m	5ø8/m	-	
B11	200	500	2ø16	-	2ø16	2ø16	7ø8/m	5ø8/m	-	
B12	200	600	3ø18	-	3ø18	-	7ø8/m	5ø8/m	2ø12	
B13	200	600	3ø18	-	3ø18	3ø18	7ø8/m	5ø8/m	2ø12	
B14	200	600	3ø18	-	3ø18	1ø18	7ø8/m	5ø8/m	2ø12	
HB15	1000	300	4ø18	-	4ø18	4ø18	7ø8/m	5ø8/m	-	
HB16	1000	300	7ø18	-	4ø18	10ø18	7ø8/m	5ø8/m	-	
HB17	1000	300	12ø18	-	4ø18	11ø18	7ø8/m	5ø8/m	-	
HB18	1000	300	4ø18	-	4ø18	7ø18	7ø8/m	5ø8/m	-	
HB19	1000	300	8ø18	-	4ø18	4ø18	7ø8/m	5ø8/m	-	
HB20	1000	300	4ø18	-	4ø18	-	7ø8/m	5ø8/m	-	
B21	200	600	4ø18	-	3ø18	-	7ø8/m	5ø8/m	2ø12	
B22	200	600	2ø18	-	3ø18	2ø18	7ø8/m	5ø8/m	2ø12	
B23	200	600	3ø18	-	3ø18	1ø18	7ø8/m	5ø8/m	2ø12	
B24	200	600	3ø18	-	3ø18	-	7ø8/m	5ø8/m	2ø12	
CR	300	300	3ø12	-	3ø12	-	5ø8/m	5ø8/m	-	



ملاحظات لاسقف

- يجب مطابقة اللوحات المصممة على اللوحات الانشائية قبل البدء في التنفيذ .
- الحديد المستخدم يجب على العازمة بحيث لا يقل أبعاد الخضوع عن 280 كم/سم²
- يجب ان تتم أعمال الشدات الخشبية والمعدنية مطابقة للمواصفات وأصول الصناعة وتعتبر تقوية الشدات حتى انتهاء أعمال الفك مسؤلية المقاول وحده مسؤوليه كامله ومباشره .
- تسليح الاعصاب كما هو موضح بالجدول مع وجود شبكة حديد علوي 0.8 م في الاتجاين والكانات بالاعصاب 0.8 م ما لم يذكر خلاف ذلك بجدول تسليح الاعصاب .
- يمنع عمل وصلات للحديد العلوي للجيور أو الاعصاب المستتره عند نقاط الارتكاز وكذلك للحديد السفلي عند وسط البحر سواء كان الحديد مستر أو اضافي .
- يراعى في البلاطات المستتره عمل وصلات التسليح العلوي في منتصف البحر وصلات التسليح السفلي عند الركائز .
- يجب اجراء اختبارات ضبط الجودة على الخرسانه المستخدمه في الحاله الصليه والطازجه .
- يتولى المتر المكعب من الخرسانه المسلحة على 350كجم اسمنت كما يجب الاتي ايجاد الكسر الاسطوانة القياسي بعد 28 يوم عن 30 ميجا باسكال
- الغطاء الخرسانى خارج اسياخ التسليح في الاسف والماله 2.5 سم

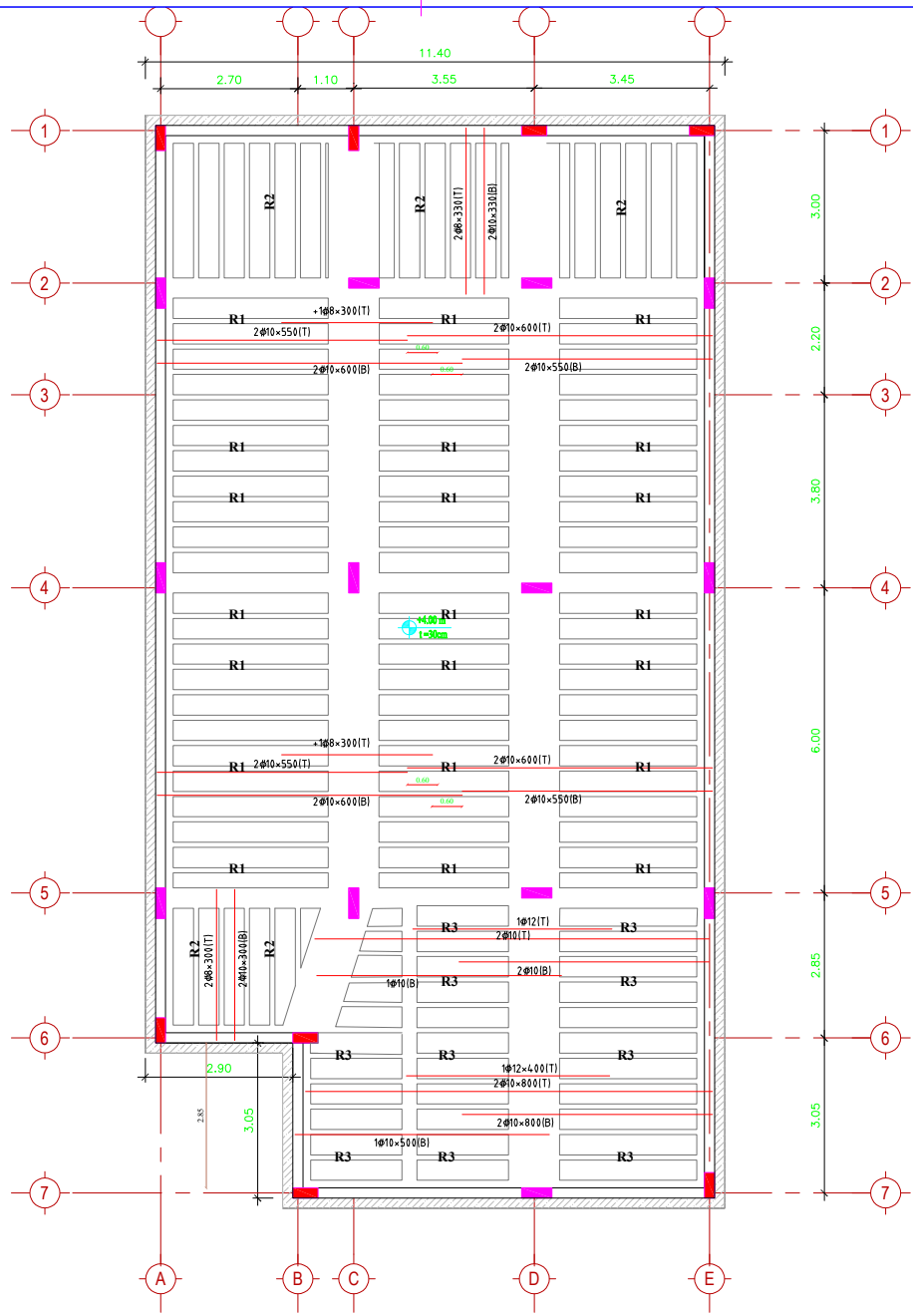
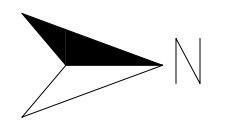


PROJECT NAME
مشروع تعزيز المرونة المؤسسية والاقتصادية في اليمن
PROJECT STRENGTHENING INSTITUTIONAL AND ECONOMIC RESILIENCE IN YEMEN (SIERY)

مشروع
إنشاء غرفة العمليات الجراحية الصغرى - مستشفى حيول جبر - محافظة لحج
Establishing an operating room for Habel Jabr Hospital - Lahj Governorate

DRWING NAME
اسم اللوحة
مسقط السقف الهردى
DRWING TYPE
نوع اللوحة
Structural
رقم اللوحة
6

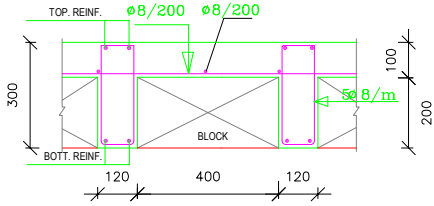
تصميم
Unit :
Date : 7 \ 2024
Scale: AS SHOWN



SCHEDULE OF RIBS

MARK	SIZE		BOTTOM BARS		TOP BARS		STIRRUPS	BLOCKS
	W	H	STRAIGHT BAR	ADD. BAR	STRAIGHT BAR	ADD. BAR		
R1	120	300	2Ø10	-	2Ø10	1Ø8	5Ø8/m	RED HOURDI BLOCK 40X20X20
R2	120	300	2Ø10	-	2Ø8	-	5Ø8/m	RED HOURDI BLOCK 40X20X20
R3	120	300	2Ø10	1Ø10	2Ø10	1Ø12	5Ø8/m	RED HOURDI BLOCK 40X20X20

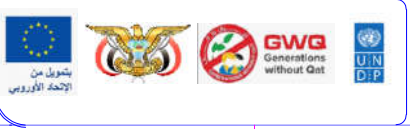
*TOP SLAB THICKNESS = 100 mm .



* BOTT. AND TOP REINFORCEMENT ARE SHOWN ON PLAN.

ملاحظات الاستيف

- يجب مطابقة اللوحات المعمارية على اللوحات الانشائية قبل البدء في التنفيذ .
- الحديد المستخدم ملب عالي المقاومة بحيث لا يقل أبعاد الخضوع عن 280 كجم/سم³
- يجب ان تتم أعمال الشدات الخشبية والمعدنية مطابقة للمواصفات وأصول الصناعة وتعتبر تقوية الشدات حتى انتهاء أعمال الفك مسؤلية المقاول وحده مسؤوليه كامله ومباشره .
- تسليح الاعصاب كما هو موضح بالجدول مع وجود شبكة حديد علوي ه Ø 8 / م في الاتجاهين والكانات بالاعصاب ه Ø 8 / م ما لم يذكر خلاف ذلك بجدول تسليح الاعصاب .
- يمنع عمل وصلات للحديد العلوي للجسور أو الاعصاب المستقره عند نقاط الارتكاز وكذلك للحديد السفلي عند وسط البحر سواء كان الحديد مستمر أو اضافي .
- يراعى في البلاطات المستقره عمل وصلات التسليح العلوي في منتصف البحر وصلات التسليح السفلي عند الركائز .
- يجب اجراء اختبارات ضبط الجودة على الخرسانه المستخدمه في حاله الصليه والطازجه .
- يحتوى المتر المكعب من الخرسانة المسلحة على 350 كجم اسمنت كما يجب الا يقل أبعاد الكسر الاسطوانة القياسي بعد 28 يوم عن 30 ممجا باسكال
- الغطاء الخرسانى خارج أسياخ التسليح فى الانشقق و السلام 2,5 سم



PROJECT NAME
مشروع تعزيز المرونة المؤسسية والاقتصادية في اليمن
PROJECT STRENGTHENING INSTITUTIONAL AND ECONOMIC RESILIENCE IN YEMEN (SIERY)

مشروع
إنشاء غرفة العمليات الجراحية الصغرى - مستشفى حيول جبر - محافظة لحج
Establishing an operating room for Habel Jabr Hospital - Lahj Governorate

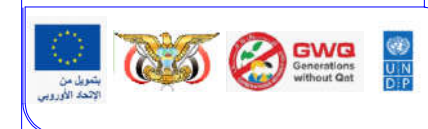
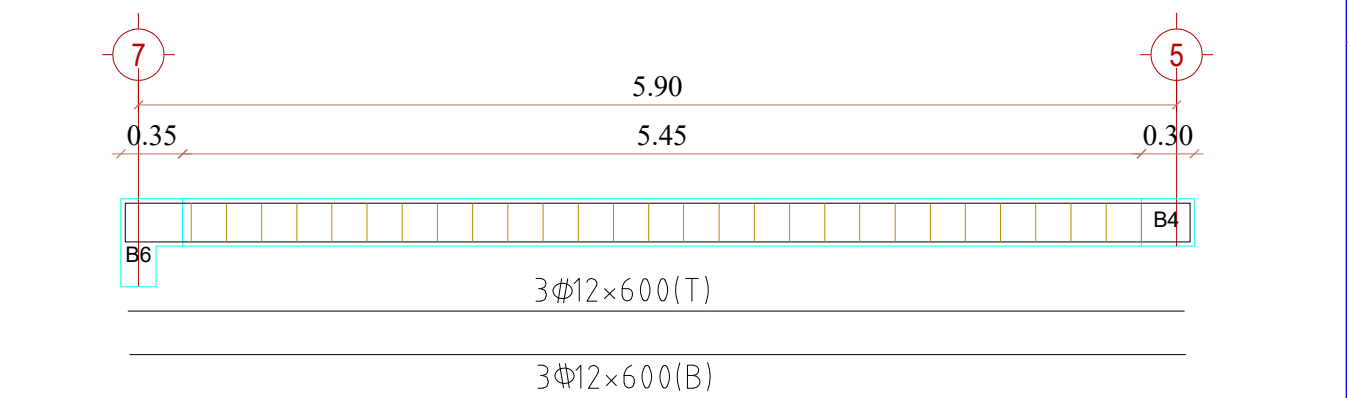
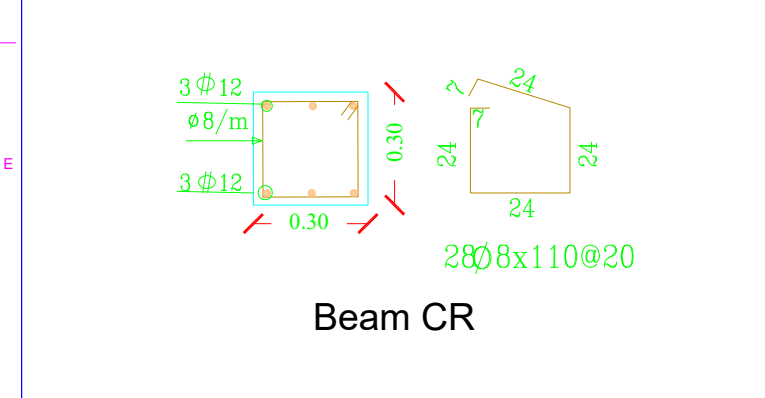
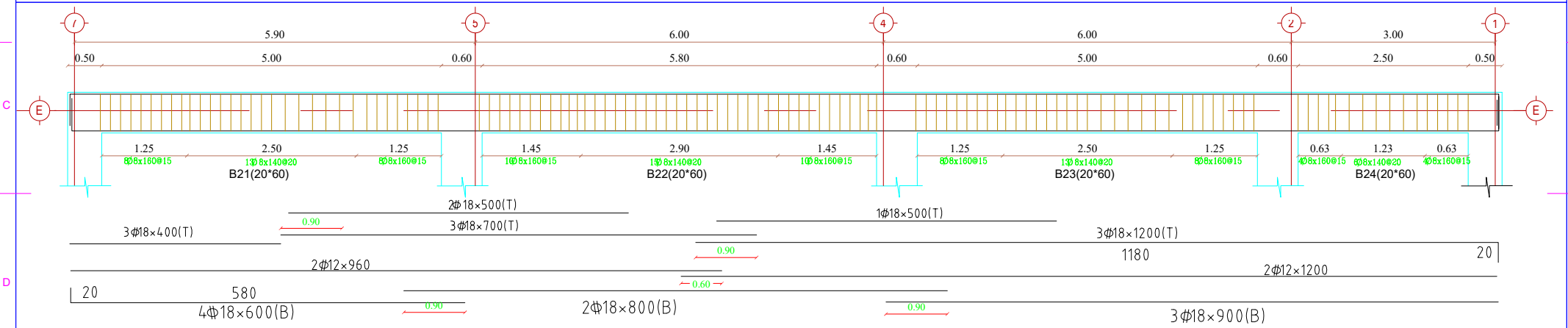
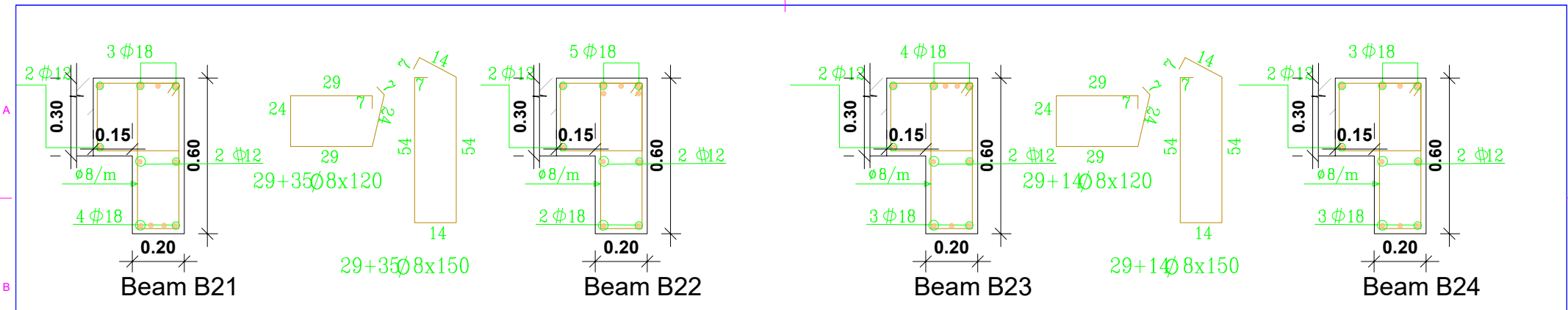
DRWING NAME
اسم اللوحة
RIBS DETAILS تسليح الاعصاب

DRWING TYPE
نوع اللوحة
STRUCTURAL انشائي

رقم اللوحة Pro.No
7
Unit : Str.

تصميم

Unit : Date : 7 \ 2024 Scale: AS SHOWN

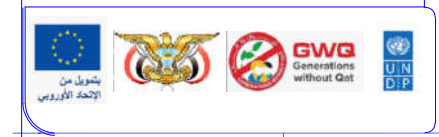
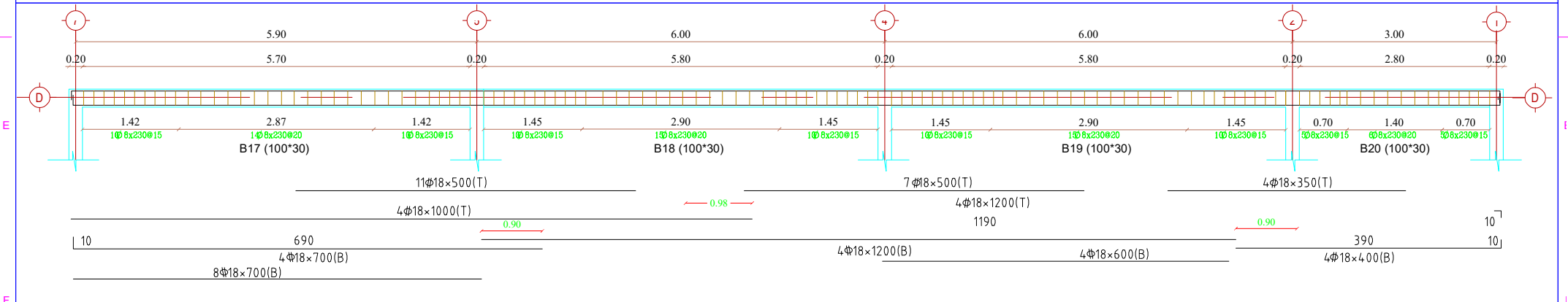
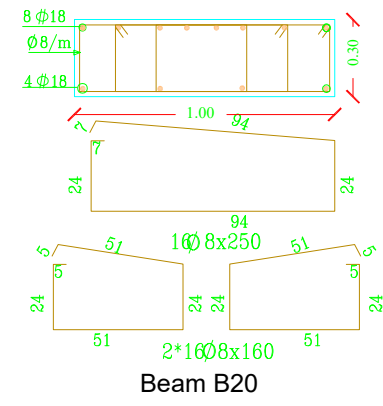
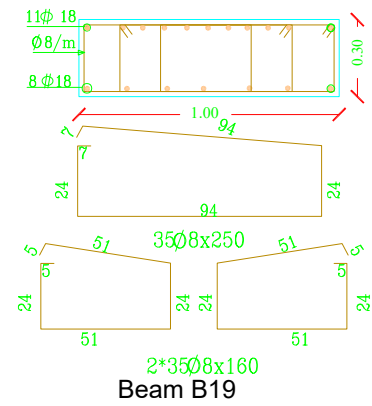
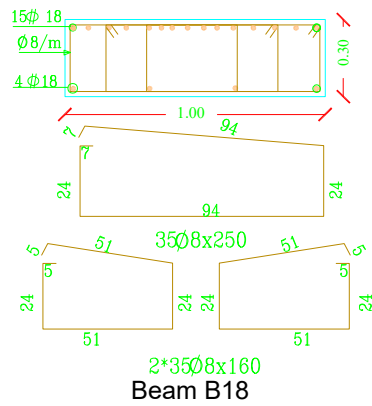
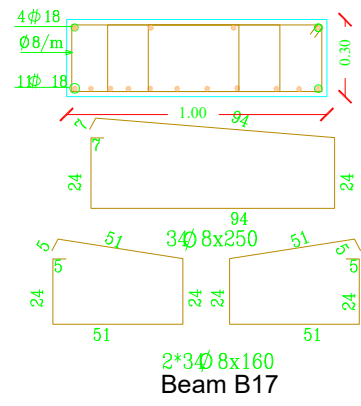
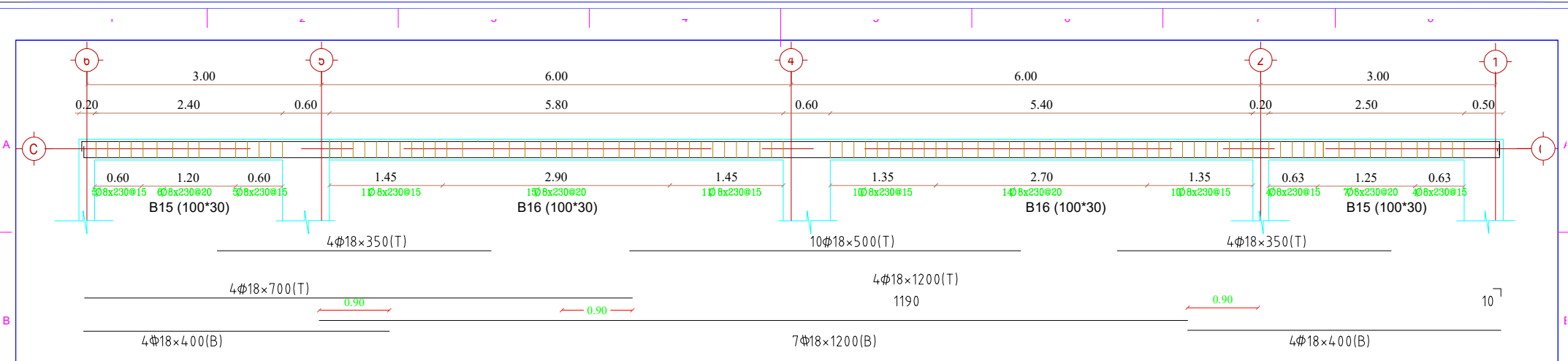


PROJECT NAME
 مشروع تعزيز المرونة المؤسسية والاقتصادية في اليمن
 PROJECT STRENGTHENING INSTITUTIONAL AND ECONOMIC
 RESILIENCE IN YEMEN (SIERY)

مشروع
 إنشاء غرفة العمليات الجراحية الصغرى - مستشفى حبل جبر - محافظة لحج
 Establishing an operating room for Habel Jabr Hospital -
 Lahj Governorate

DRIVING NAME اسم اللوحة
 تفاصيل الجسور
DRIVING TYPE نوع اللوحة
 إنشائي
 Pro.No
 رقم اللوحة
 Str. 13

تصميم
 Unit :
 Date : 7 \ 2024
 Scale : AS SHOWN

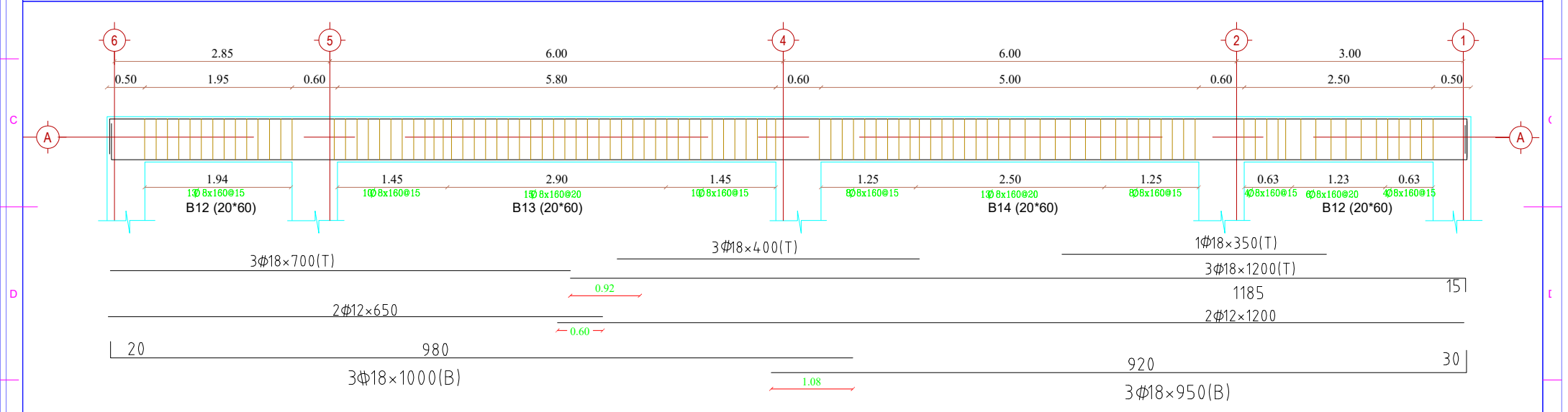
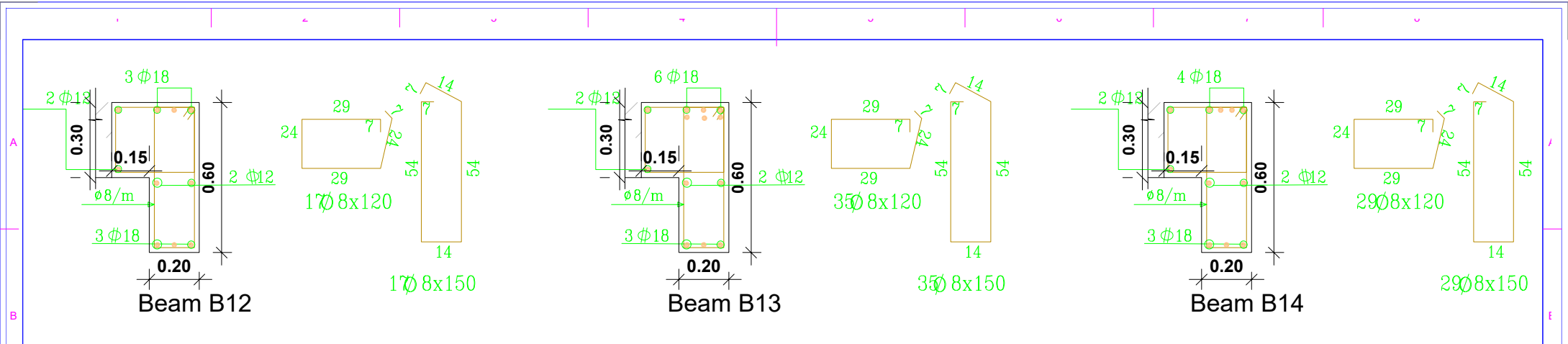


PROJECT NAME
 مشروع تعزيز المرونة المؤسسية والاقتصادية في اليمن
PROJECT STRENGTHENING INSTITUTIONAL AND ECONOMIC RESILIENCE IN YEMEN (SIERY)

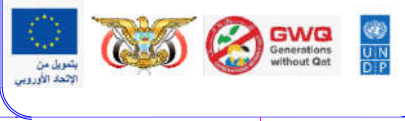
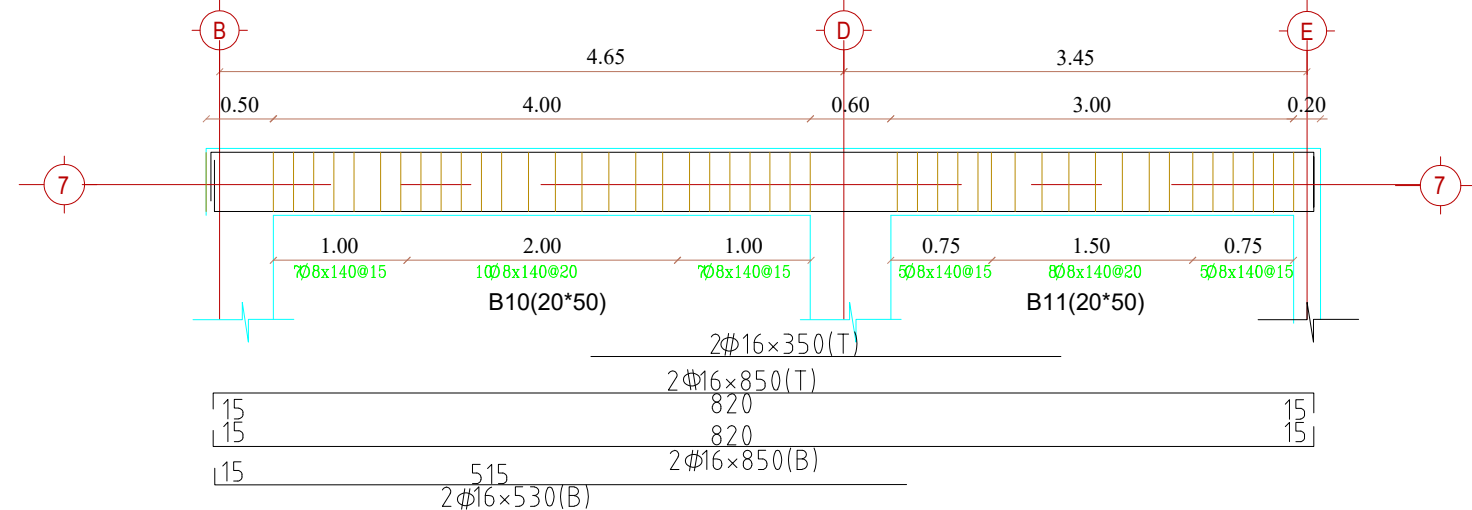
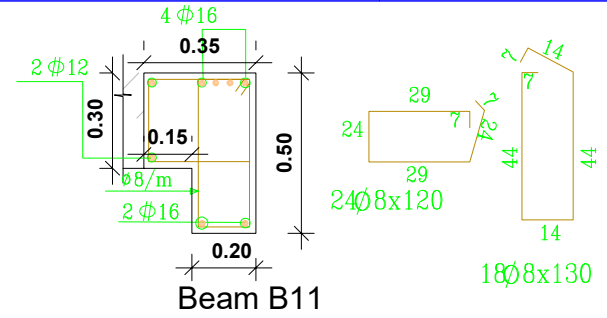
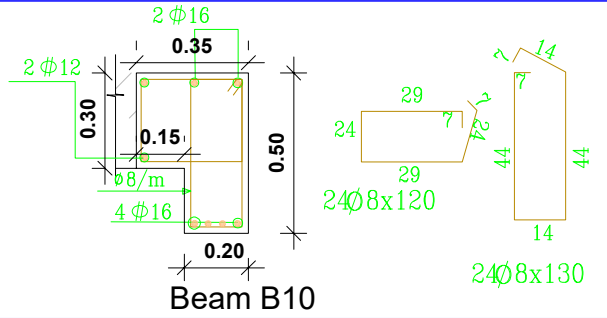
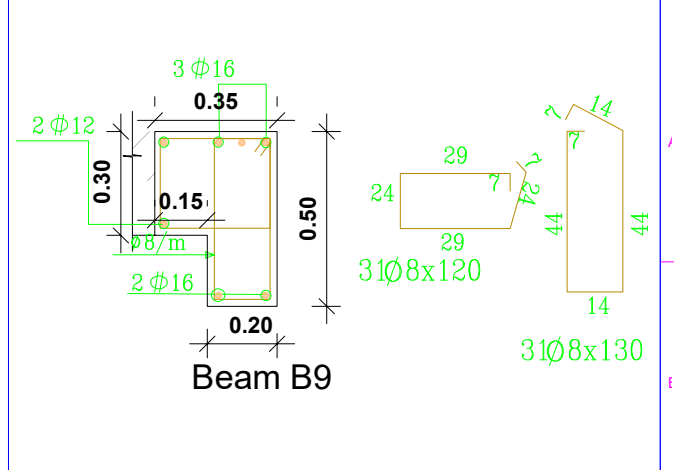
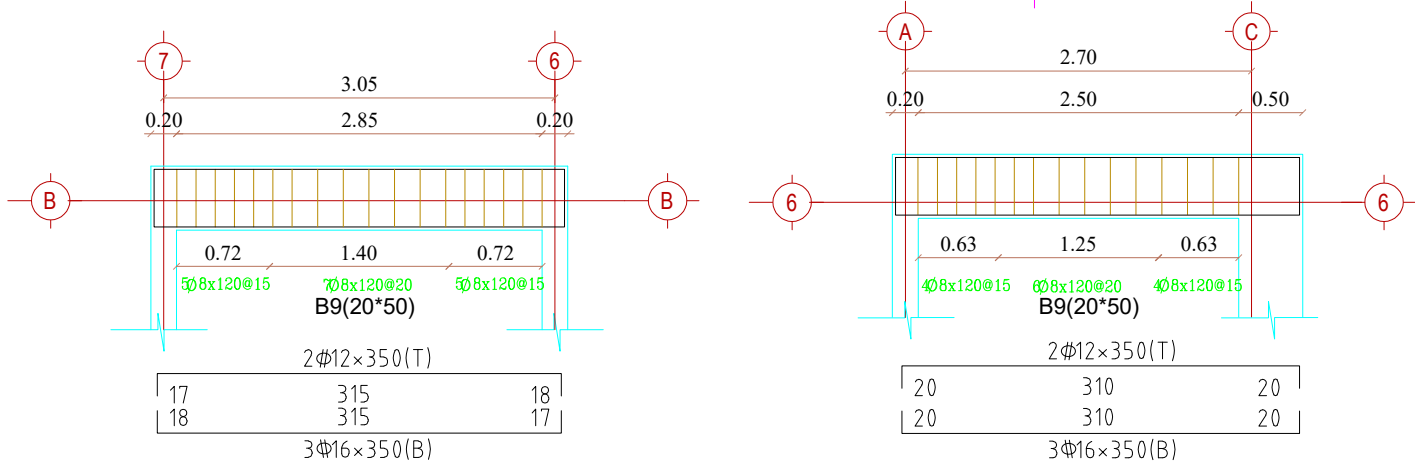
مشروع
 إنشاء غرفة العمليات الجراحية الصغرى - مستشفى حبل جبر - محافظة لحج
 Establishing an operating room for Habel Jabr Hospital - Lahj Governorate

DRIVING NAME
 اسم اللوحة
BEAMS DETAILS تفاصيل الجسور
DRIVING TYPE
 نوع اللوحة
 STRUCTURAL أنشائي
 رقم اللوحة
 Pro.No
 Str. 12

تصميم
 Unit :
 Date : 7 \ 2024
 Scale: AS SHOWN



	PROJECT NAME مشروع تعزيز وتميز المرونة المؤسسية والاقتصادية في اليمن PROJECT STRENGTHENING INSTITUTIONAL AND ECONOMIC RESILIENCE IN YEMEN (SIERY)	مشروع إنشاء غرفة العمليات الجراحية الصغرى - مستشفى حيدل جابر - محافظة لحج Establishing an operating room for Habel Jabr Hospital - Lahj Governorate	DRWING NAME اسم اللوحة تفاصيل الجسور	تصميم
	DRWING TYPE نوع اللوحة STRUCTURAL	Pro.No رقم اللوحة Str. 11	Unit :	Date : 7 \ 2024

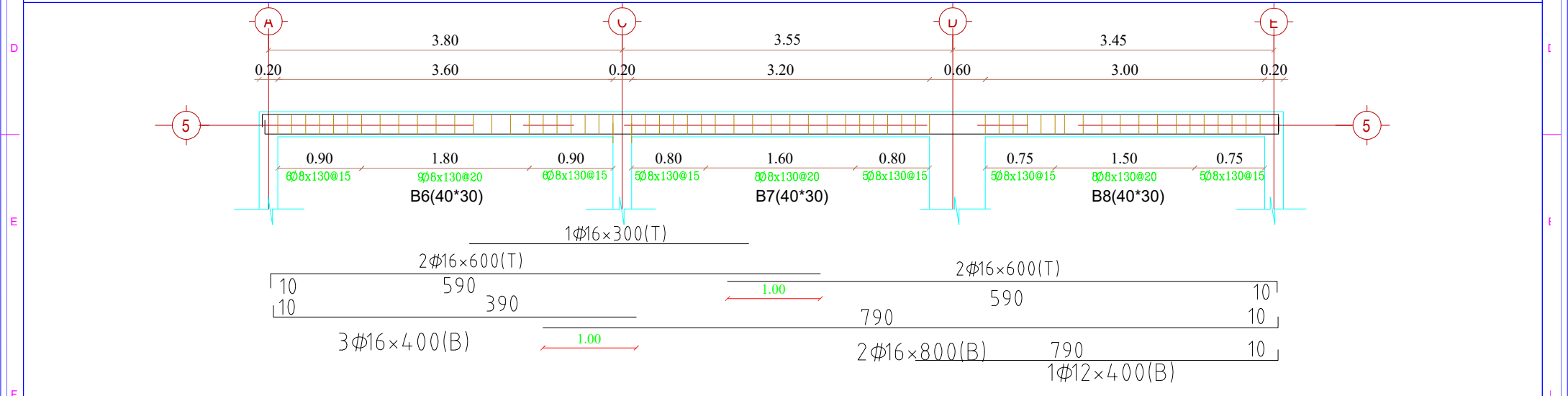
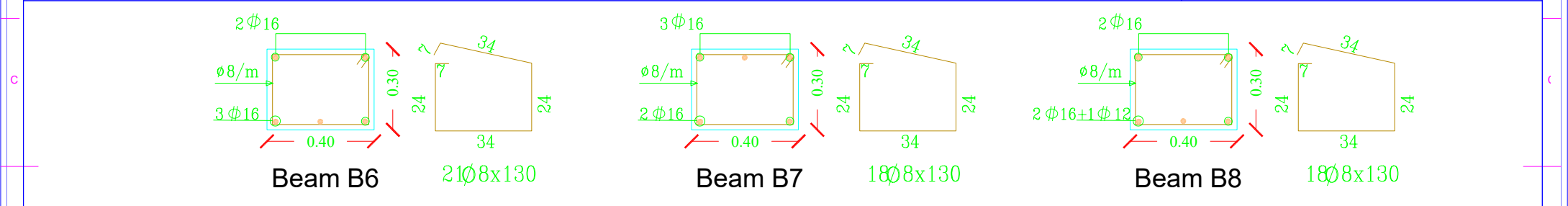
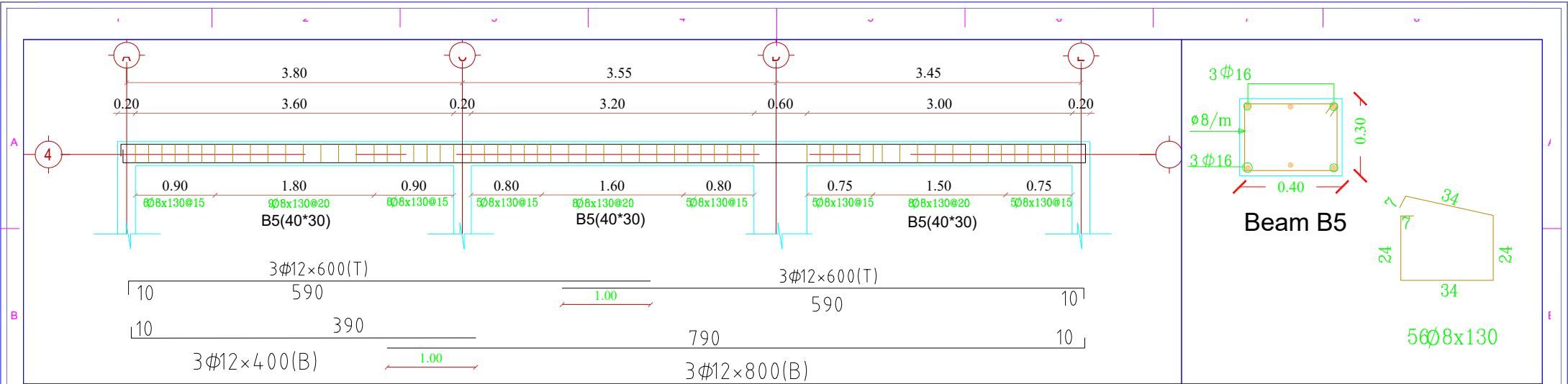


PROJECT NAME
 مشروع تعزيز المرونة المؤسسية والاقتصادية في اليمن
 PROJECT STRENGTHENING INSTITUTIONAL AND ECONOMIC
 RESILIENCE IN YEMEN (SIERY)

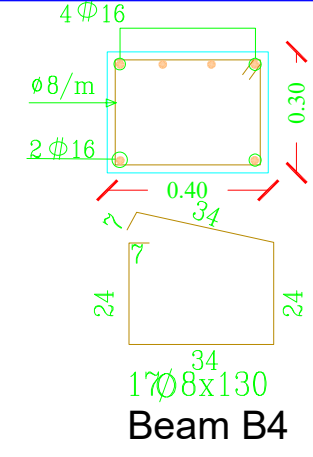
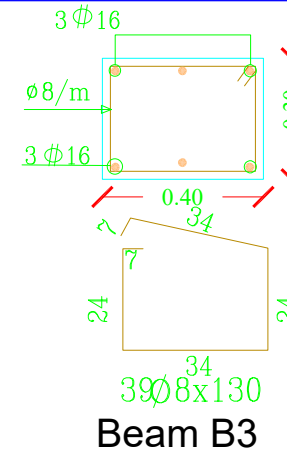
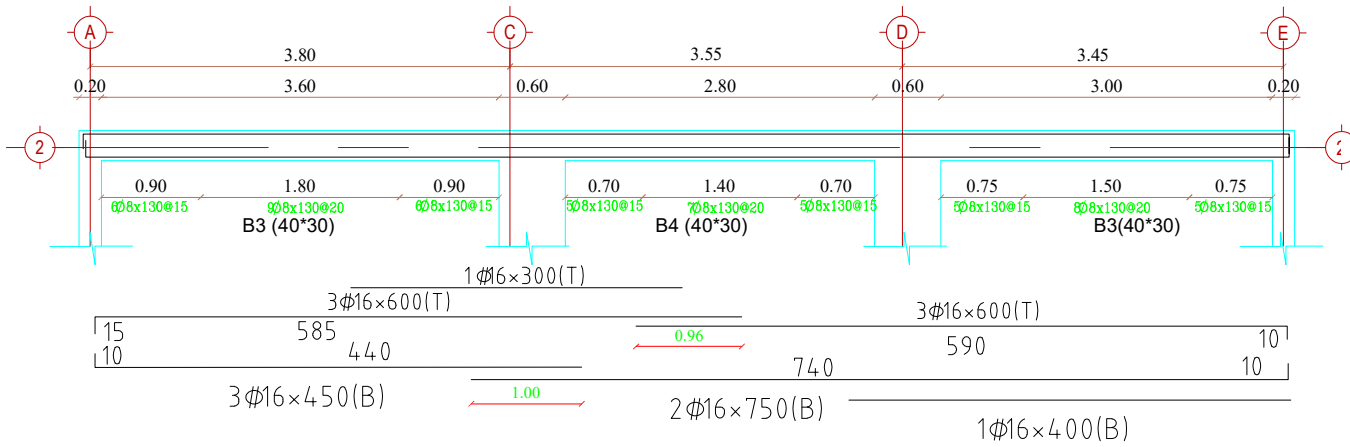
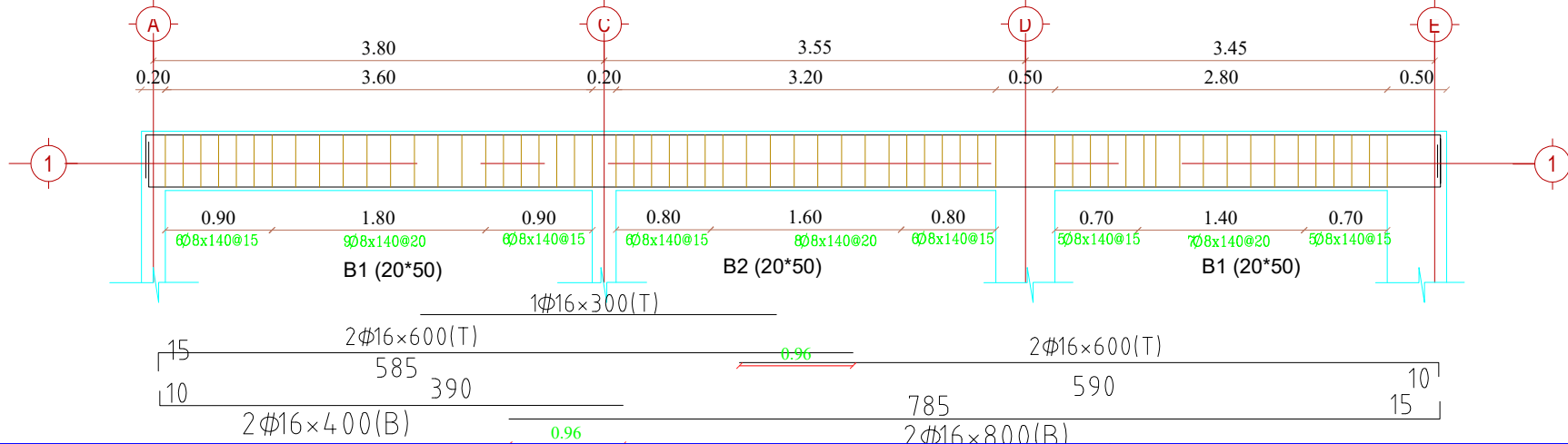
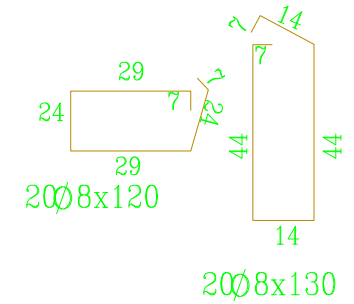
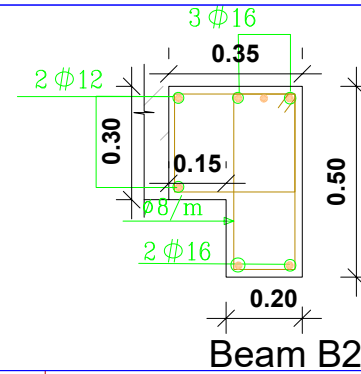
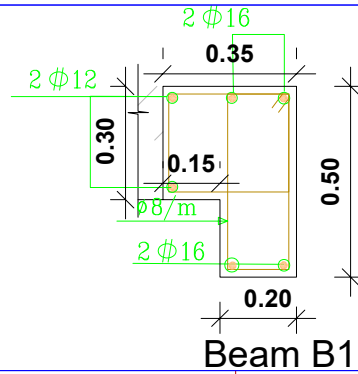
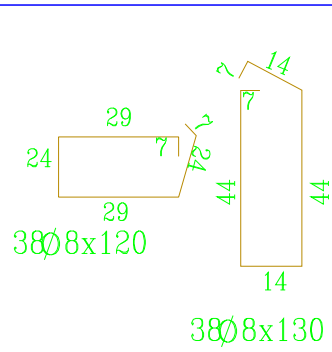
مشروع
 إنشاء غرفة العمليات الجراحية الصغرى - مستشفى حيول جبر - محافظة لحج
 Establishing an operating room for Habel Jabr Hospital -
 Lahj Governorate

DRIVING NAME اسم اللوحة
 BEAMS DETAILS تفاصيل الجسور
DRIVING TYPE نوع اللوحة
 STRUCTURAL انشائي
 Pro.No
 رقم اللوحة
 Str. 10

تصميم
 Unit : Date : 7 \ 2024 Scale: AS SHOWN



	PROJECT NAME مشروع تعزيز المرونة المؤسسية والاقتصادية في اليمن PROJECT STRENGTHENING INSTITUTIONAL AND ECONOMIC RESILIENCE IN YEMEN (SIERY)	مشروع إنشاء غرفة العمليات الجراحية الصغرى - مستشفى حبل جبر - محافظة لحج Establishing an operating room for Habel Jabr Hospital - Lahj Governorate	DRIVING NAME اسم اللوحة تفاصيل الجسور	تصميم
	DRIVING TYPE نوع اللوحة STRUCTURAL	رقم اللوحة Pro.No 9	Unit :	



PROJECT NAME
مشروع تعزيز المرونة المؤسسية والاقتصادية في اليمن
PROJECT STRENGTHENING INSTITUTIONAL AND ECONOMIC
RESILIENCE IN YEMEN (SIERY)

مشروع
إنشاء غرفة العمليات الجراحية الصغرى - مستشفى حيول جبر - محافظة لحج
Establishing an operating room for Habel Jabr Hospital -
Lahj Governorate

DRWING NAME اسم اللوحة
BEAMS DETAILS تفاصيل الجسور
DRWING TYPE نوع اللوحة
STRUCTURAL إنشائي
Pro.No رقم اللوحة
Str. 8

تصميم
Unit :
Date : 7 \ 2024
Scale: AS SHOWN

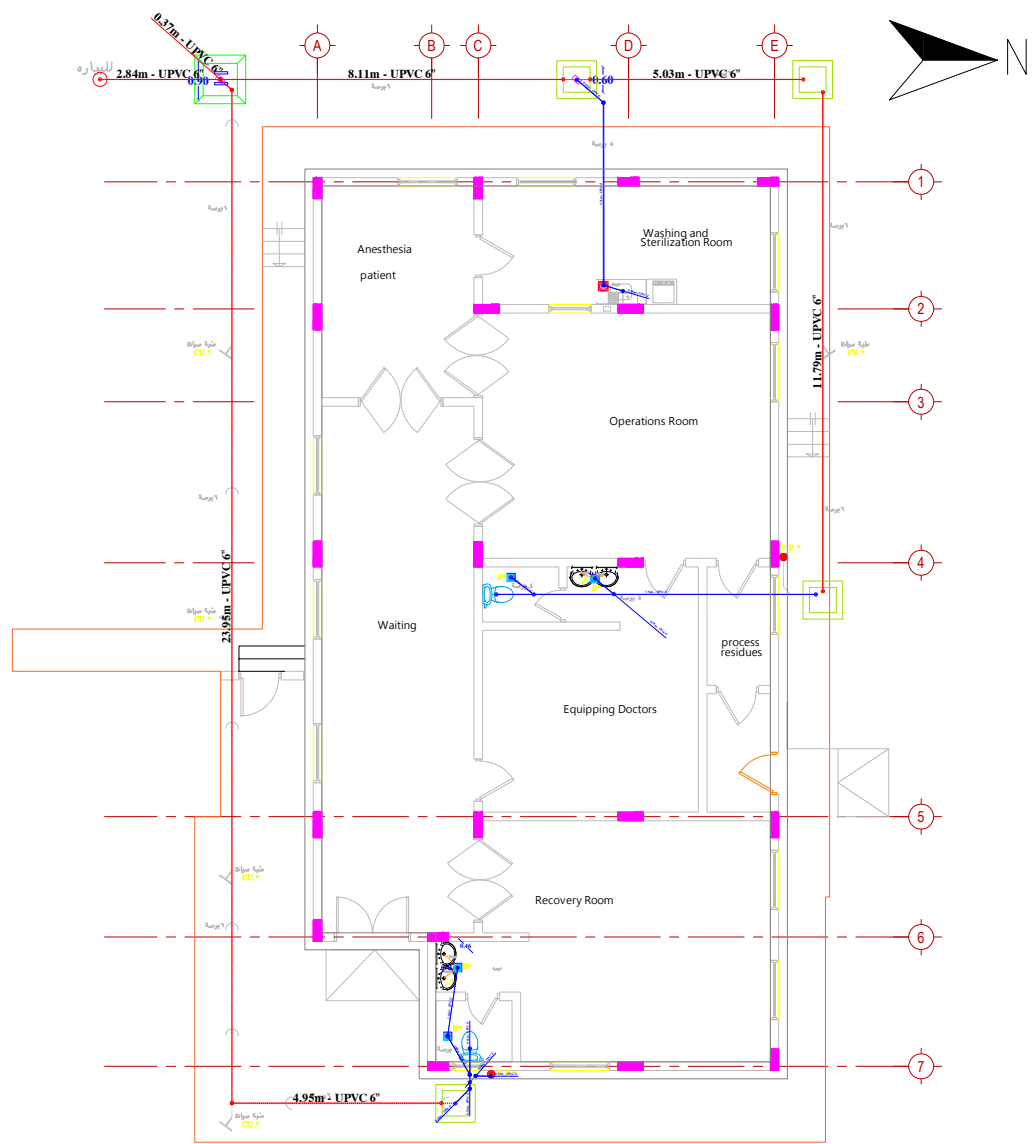


Establishing an operating room for Habel Jabr Hospital - Lahj Governorate

مشروع إنشاء غرفة العمليات الجراحية الصغرى في مستشفى حبيل جبر
مديرية حبيل جبر - لحج

Sanitation Plans

المخططات الصحية



مدادات الصرف الداخلية من المواسير الـ U.P.V.C.

أعمدة الصرف الرأسية من الـ U.P.V.C.

بيان الاعمال	الرمز
مرحاض افرنجى بصندوق طرد واطئ	WC
حوض غسيل ايدي	L*
حوض غسيل الأدوات تعقيم من الاستنسل	S*
سيفون أرضية من الاستنسل خاص بالتعقيم	B*
سيفون أرضية من الاستنسل	B*
غرفة تفتيش 40*40سم	D.R*
غرفة تفتيش 60*60سم	D.R*
رداد	
مواسير صرف من الـ UPVC ١ بوصة	V.P.*
مواسير صرف من الـ UPVC ٢ بوصة	H.P.*
مواسير صرف من الـ UPVC ٤ بوصة	V.P.*
عمود عمل ةبوصة P.V.C.	P.P.*
طبة صيانة	CU.*

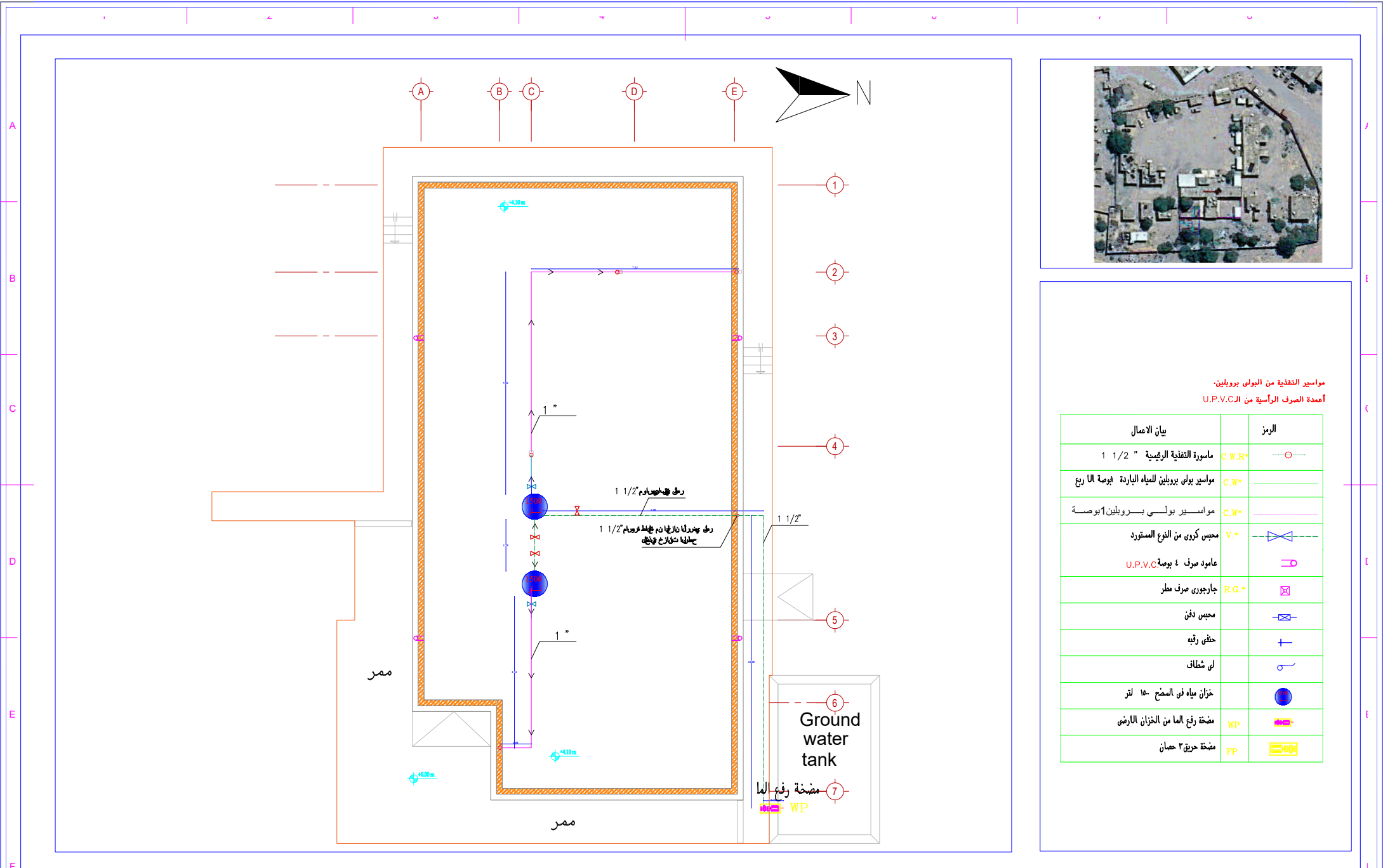


مشروع تعزيز المرونة المؤسسية والاقتصادية في اليمن
PROJECT STRENGTHENING INSTITUTIONAL AND ECONOMIC RESILIENCE IN YEMEN (SIERY)

PROJECT NAME
مشروع إنشاء غرفة العمليات الجراحية الصغرى - مستشفى حبل جبر - محافظة لحج
Establishing an operating room for Habel Jabr Hospital - Lahj Governorate

DRWING NAME
اسم اللوحة
Sanitary works plan
مخطط الاعمال الصحية
DRWING TYPE
نوع اللوحة
drainage
الصرف الصحي
رقم اللوحة
Pro.No
Sanit 1

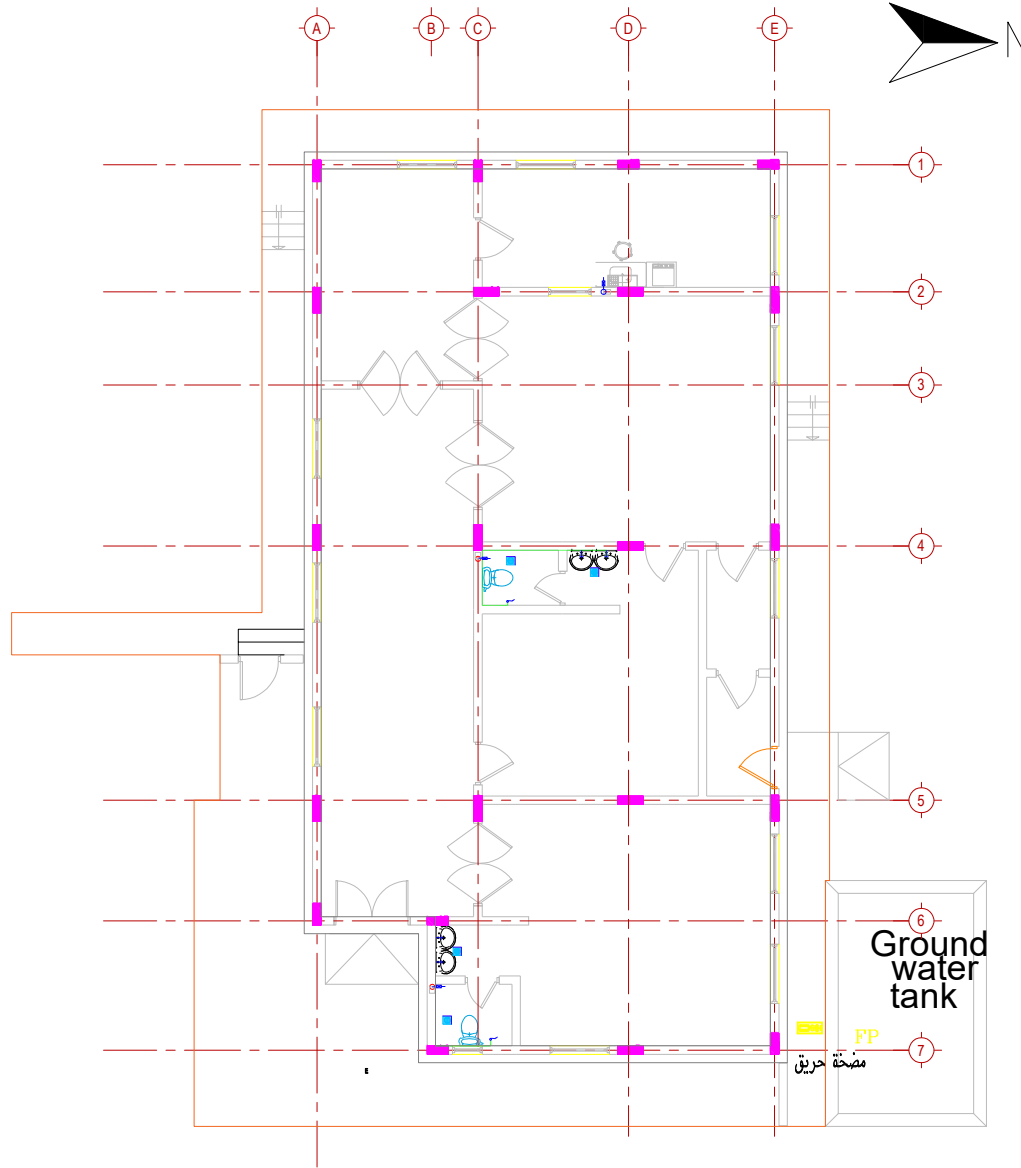
تصميم
Unit :
Date : 8 \ 2024
Scale: AS SHOWN



مواسير التغذية من البولي برويلين
أعمدة الصرف الرأسية من U.P.V.C.J

بيان الاعمال	الرمز
ماسورة التغذية الرئيسية " 1 1/2 "	C.W.R+
مواسير بولي برويلين للمياه الباردة ابوصة الرابع	C.W+
مواسير بولي برويلين ابوصة 1 ابوصة	C.W+
محبس كروي من النوع المستورد	V.*
عامود صرف ء ابوصة U.P.V.C	
جارجوري صرف مطر	R.G.+
محبس دفن	
حفنق رقبه	+
لي شطاف	
خزان مياه في المضح 10- لتر	
مضخة رفع الماء من الخزان الارضي	WP
مضخة حريق ٢ حصان	FP





مواسير التغذية من البولي برويلين
 أعمدة الصرف الرأسية من U.P.V.C

بيان الاعمال	الرمز
ماسورة التغذية الرئيسية " 1 1/2 "	C.W.R*
مواسير بولي برويلين للمياه الباردة بوصة الاربع	C.W*
مواسير بولي برويلين 1 بوصة	C.W*
محبس كروي من النوع المستورد	V.*
عمود صرف 4 بوصة U.P.V.C	
جارجوري صرف مضر	R.G.*
محبس ذن	
حنثى رقيه	
لي شطاك	
خزان مياه في المصح 100 لتر	
مضخة رفع الماء من الخزان الارض	WP
مضخة حريق 3 حصان	FP

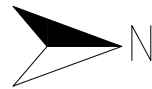
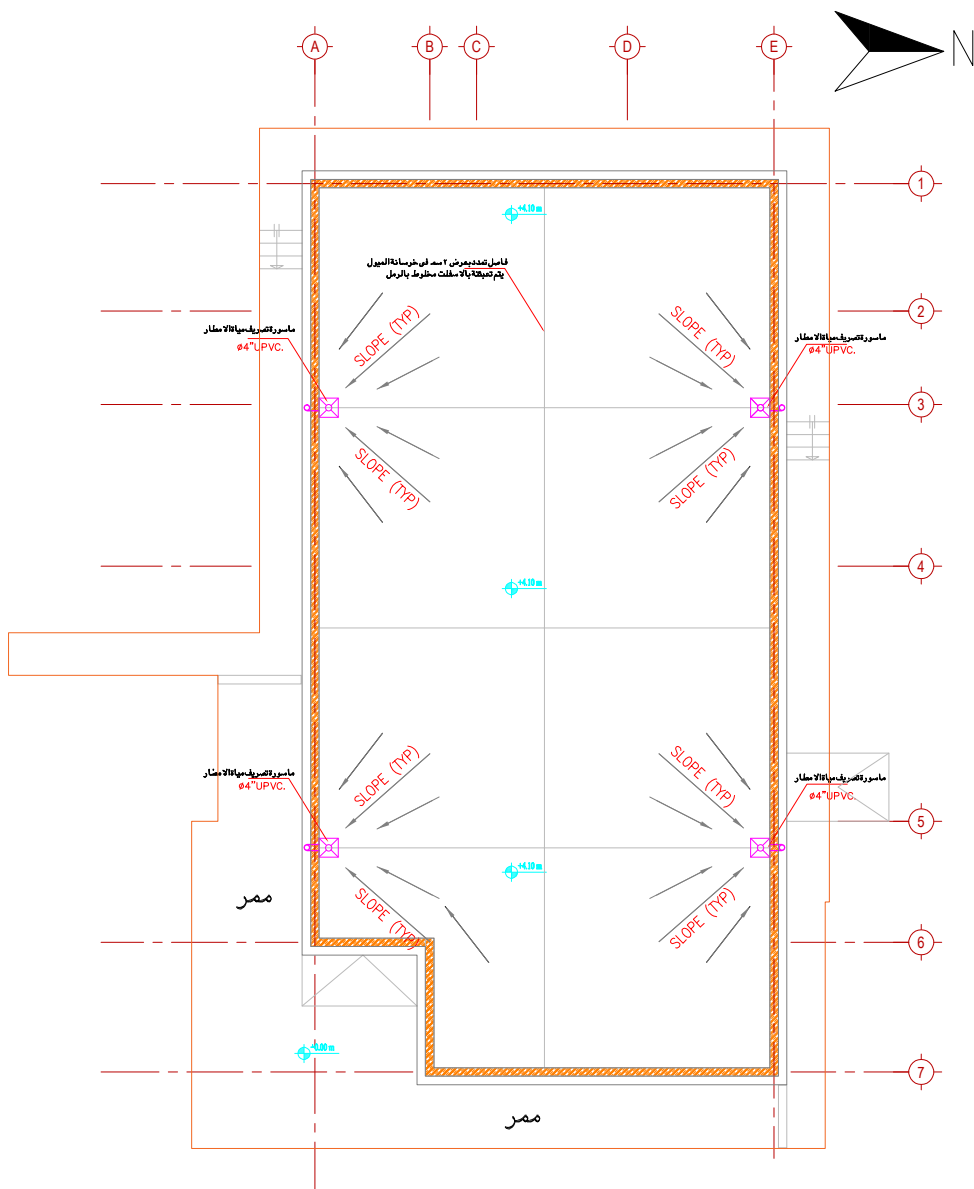


مشروع تعزيز المرونة المؤسسية والاقتصادية في اليمن
 PROJECT STRENGTHENING INSTITUTIONAL AND ECONOMIC
 RESILIENCE IN YEMEN (SIERY)

مشروع
 إنشاء غرفة العمليات الجراحية الصغرى - مستشفى حبل جبر - محافظة لحج
 Establishing an operating room for Habel Jabr Hospital -
 Lahj Governorate

اسم اللوحة
 مخطط تغذية الماء
 DRIVING NAME
 Water supply plan
 نوع اللوحة
 تغذية مياة
 DRIVING TYPE
 Water supply
 رقم اللوحة
 Pro.No
 3
 Sanit

تصميم
 Unit :
 Date : 8 \ 2024
 Scale: AS SHOWN



مواشير التغذية من البولي بروبيلين.
أعمدة الصرف الرأسية من U.P.V.C.J

بيان الأعمال	الرمز	
ماسورة التغذية الرئيسية 1 1/2 "	C.W.R*	---○---
مواشير بولي بروبيلين للياه الباردة البوصة 1 1/2	C.W*	---
مواشير بولي بروبيلين البوصة 1 1/2	C.W*	---
محبس كروي من النوع المستورد	V.*	⊗
عمود صرف 4 بوصة U.P.V.C.		⊢
جارچوري صرف مطر	R.G.*	⊗
محبس ذقن		⊗
حفي رقيه		+
لي شطاف		⌋
خزان مياه في السطح 150 لتر		⊙
مضخة رفع الماء من الخزان الارضي	WP	⊞
مضخة حريق 3 حصان	FP	⊞



مشروع تعزيز المرونة المؤسسية والاقتصادية في اليمن
PROJECT STRENGTHENING INSTITUTIONAL AND ECONOMIC RESILIENCE IN YEMEN (SIERY)

PROJECT NAME
مشروع إنشاء غرفة العمليات الجراحية الصغرى - مستشفى حبل جبر - محافظة لحج
Establishing an operating room for Habel Jabr Hospital - Lahj Governorate

DRWING NAME
اسم اللوحة
مخطط تصريف مياه الأمطار
DRWING TYPE
نوع اللوحة
الصرف الصحي
رقم اللوحة
Pro.No
Sanit 4

تصميم
Unit :
Date : 8 \ 2024
Scale: AS SHOWN



بتمويل من
الإتحاد الأوروبي

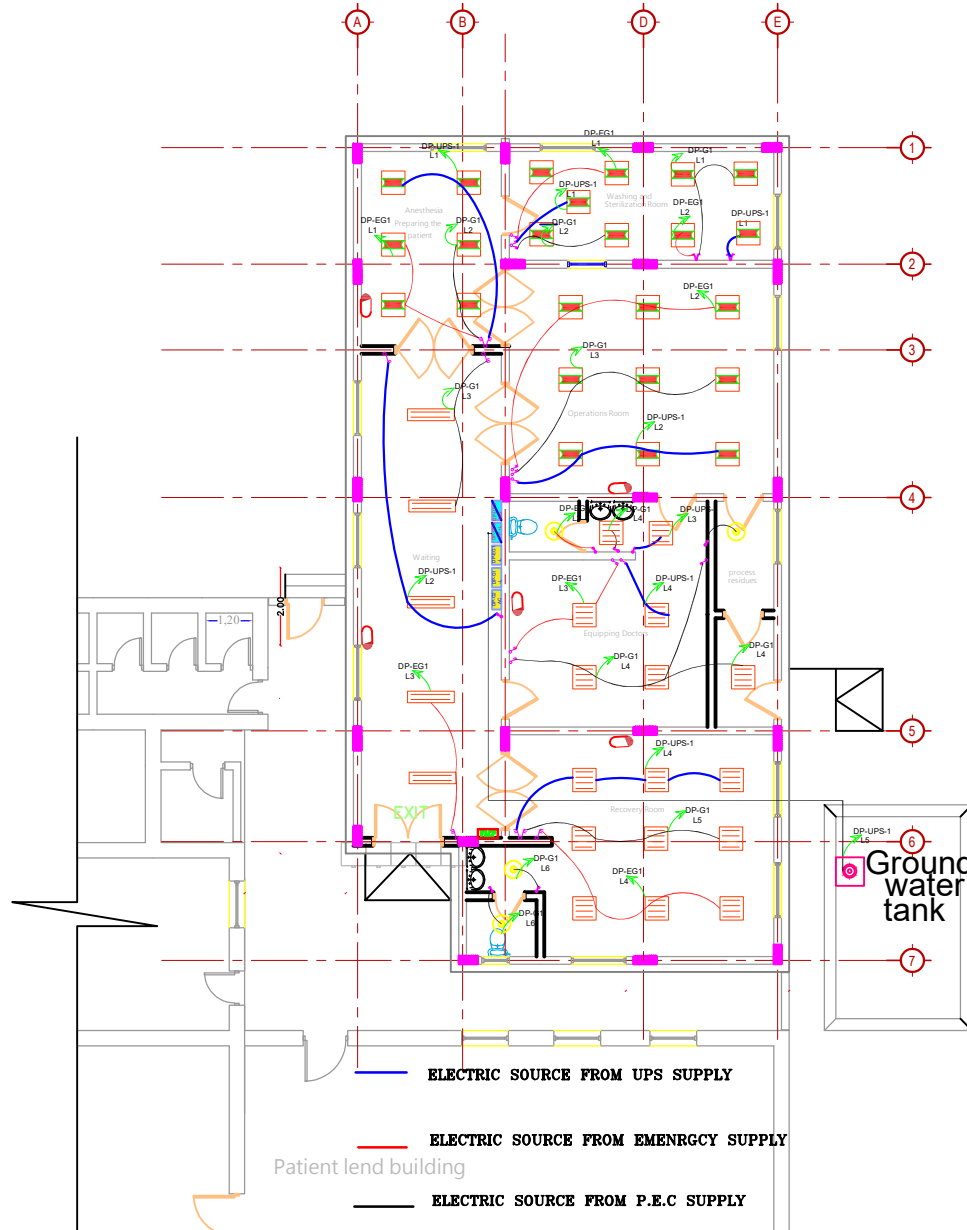


Establishing an operating room for Habel Jabr Hospital - Lahj Governorate

مشروع إنشاء غرفة العمليات الجراحية الصغرى في مستشفى حبييل جبر
مديرية حبييل جبر - لحج

Electrical, Mechanical Plans

المخططات الكهربائية
والميكانيكية



SYMBOL	DESCRIPTION
vvv	ONE , TWO , THREE SWITCHES 13A-250V, TWO WAY , F.F.L=120Cm
fff	ONE , TWO , THREE , SWITCHES 13A-250V, ONE WAY , F.F.L=120Cm
— (blue)	ELECTRIC SOURCE FROM UPS SUPPLY
— (red)	ELECTRIC SOURCE FROM EMENRGCY SUPPLY
— (black)	ELECTRIC SOURCE FROM P.E.C SUPPLY
□ (square)	SQUARE SHAPE LIGHTING 60X60Cm ANTIBACTERIAL COVER
□ (rectangle)	SQUARE SHAPE LIGHTING 60X60Cm
▭ (rectangle)	RECTUNGLUR SHAPE LIGHTING
▭ (rectangle)	RECTUNGLUR SHAPE LIGHTING OUTDOOR
○ (circle)	CIRCULAR SHAPE LIGHTING
○ (circle)	BATHROOM RECESSED SPOT LIGHT
⊙ (circle with dot)	Roof cyclic light weather proof
□ (square)	STAIRS LIGHT
▭ (rectangle)	WALL LIGHTING (MIRROR)
○ (circle)	EMERGENCY LIGHT WITH BATTERY
⊖ (circle with dash)	OUTDOOR LIGHTING(TYPE ARM STREET LIGHT)
EXIT	EXIT LIGHT



PROJECT STRENGTHENING INSTITUTIONAL AND ECONOMIC RESILIENCE IN YEMEN (SIERY)

PROJECT NAME

إنشاء غرفة العمليات الجراحية الصغرى - مستشفى حبل جبر - محافظة لحج
Establishing an operating room for Habel Jabr Hospital - Lahj Governorate

DRWING NAME

Lighting and switches diagram مخطط الإنارة والمفاتيح

DRWING TYPE

Electrical كهربائي

نوع اللوحة

كهربائي

Pro.No

Elec. 1

تصميم

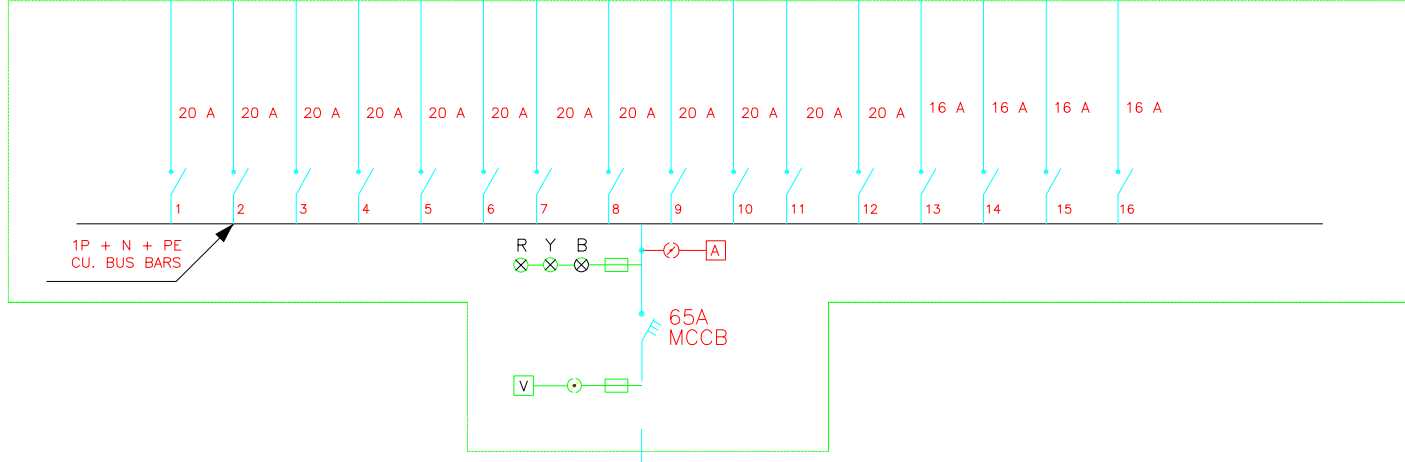
Unit :

Date : 8 \ 2024

Scale: AS SHOWN

SINGLE LINE DIAGRAM OF DP-UPS-AC2

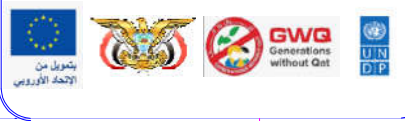
DETAIL OF :	DP	AC1	G	VOLTAGE: /380 Volts-50 Hz 3 Phase-N-PE-5 Wires										REV./STATUS:						
FED FROM :				FUNCTION: A. C.										MOUNTING						
				Rating of Bus: 200 Amps										DATE						
CABLE LENGTH (MTR)																				
CABLE SIZE (MM.SQ.)		3x4	3x4	3x4	3x4	3x4	3x4	3x4	3x4	3x4	3x4	3x4	3x4	3x4	3x4	3x4	3x4	3x4	3x4	3x4
FROM AC-DB TO		AC1	AC2	AC3	AC4	AC5	AC6	AC7	AC8	AC5	AC6	AC7	AC8	spare	spare	spare	spare	spare	spare	spare



FEED FROM:- MPB 4x16mm2

SYMBOL	DESCRIPTION
vvv	ONE , TWO , THREE SWITCHES 13A-250V, TWO WAY , F.F.L=120Cm
fff	ONE , TWO , THREE , SWITCHES 13A-250V, ONE WAY , F.F.L=120Cm
—	ELECTRIC SOURCE FROM UPS SUPPLY
—	ELECTRIC SOURCE FROM EMENRGCY SUPPLY
—	ELECTRIC SOURCE FROM P.E.C SUPPLY
□	SQUARE SHAPE LIGHTING 60X60Cm ANTIBACTERIAL COVER
□	SQUARE SHAPE LIGHTING 60X60Cm
▭	RECTUNGLUR SHAPE LIGHTING
▭	RECTUNGLUR SHAPE LIGHTING OUTDOOR
○	CIRCULAR SHAPE LIGHTING
○	BATHROOM RECESSED SPOT LIGHT
⊕	Roof cyclic light weather proof
□	STAIRS LIGHT
▭	WALL LIGHTING (MIRROR)
⊕	EMERGENCY LIGHT WITH BATTERY
⊕	OUTDOOR LIGHTING(TYPE ARM STREET LIGHT)
EXIT	EXIT LIGHT

CLIENT:	PROJECT:	SCALE: N.T.S.	DATE:
	Hbil Gbre HOSPITAL	DESIGNED BY: Eng/Raed Abdulwali	CHECKED: Eng/Hani Alabsi
		ISSUED FOR:	



PROJECT STRENGTHENING INSTITUTIONAL AND ECONOMIC RESILIENCE IN YEMEN (SIERY)

PROJECT NAME
 اسم اللوحة
 إنشاء غرفة العمليات الجراحية الصغرى - مستشفى حبل جبر - محافظة لحج
 Establishing an operating room for Habel Jabr Hospital - Lahj Governorate

DRWING NAME
 SINGLE LINE DIAGRAM OF DP-UPS-AC2
 مخطط لوحة التوزيع

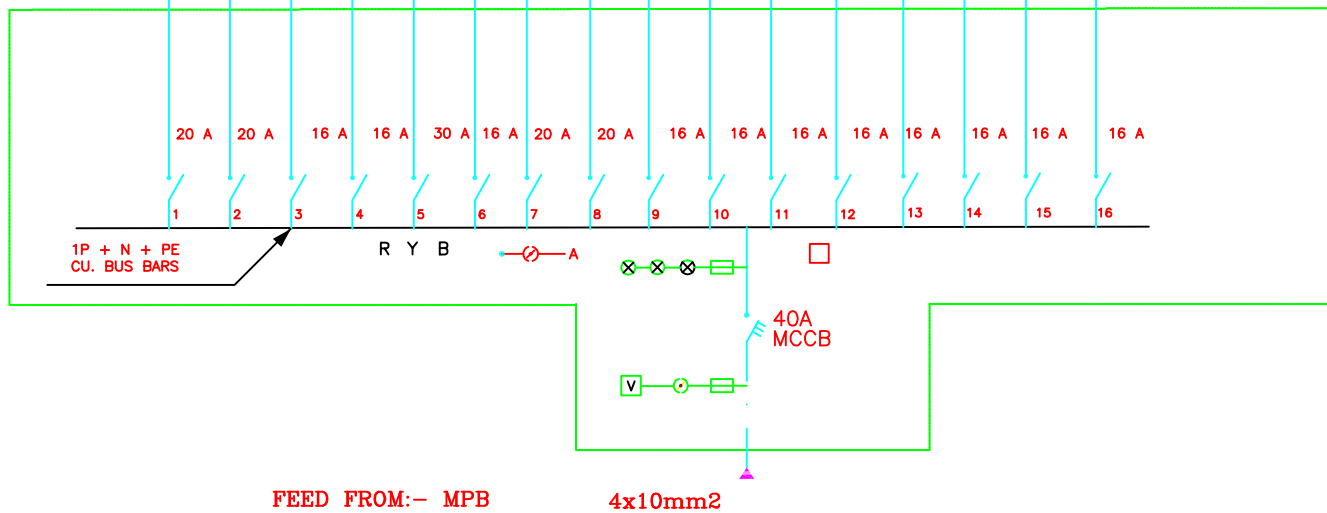
DRWING TYPE
 نوع اللوحة
 كهربائي

Pro.No
 Elec 2

Unit :
 Date : 8 \ 2024
 Scale: AS SHOWN

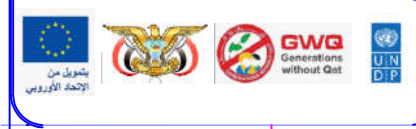
SINGLE LINE DIAGRAM OF DP-UPS-L+P

DETAIL OF :	<div style="display: flex; justify-content: space-around;"> <div style="border: 1px solid black; padding: 2px;">DP</div> <div style="border: 1px solid black; padding: 2px;">L</div> <div style="border: 1px solid black; padding: 2px;">G1</div> </div>	VOLTAGE: /380 Volts-50 Hz 3Phase-N-PE-5 Wires	REV./ STATUS:
FED FROM :		FUNCTION: LIGHT - POWER	MOUNTING Wall <input checked="" type="checkbox"/> Floor <input checked="" type="checkbox"/>
		Rating of Bus: 200 Amps	DATE
CABLE LENGTH (MTR)			
CABLE SIZE (MM.SQ.)		3x2.5 3x2.5 3x2.5 3x2.5 3x4 3x2.5 3x2.5 3x2.5 3x4 3x4 3x2.5 3x2.5 spare spare spare spare	
FROM L-DB TO		L1 L2 L3 L4 L5 L6 L7 L8 L9 L10 L11 L12	



CLIENT:	PROJECT: Hbil Gebr HOSPITAL	DESIGNED BY: Eng/Raed Abdulwali	DATE:
		ISSUED FOR:	CHECKED: Eng/Hani Alabsi

SYMBOL	DESCRIPTION
VVV	ONE , TWO , THREE SWITCHES 13A-250V, TWO WAY , F.F.L=120Cm
[F]	ONE , TWO , THREE , SWITCHES 13A-250V, ONE WAY , F.F.L=120Cm
—	ELECTRIC SOURCE FROM UPS SUPPLY
—	ELECTRIC SOURCE FROM EMENRGCY SUPPLY
—	ELECTRIC SOURCE FROM P.E.C SUPPLY
[S]	SQUARE SHAPE LIGHTING 60X60Cm ANTIBACTRIAL COVER
[S]	SQUARE SHAPE LIGHTING 60X60Cm
[R]	RECTUNGLUR SHAPE LIGHTING
[R]	RECTUNGLUR SHAPE LIGHTING OUTDOOR
[C]	CIRCULAR SHAPE LIGHTING
[B]	BATHROOM RECESSED SPOT LIGHT
[W]	Roof cyclic light weather proof
[S]	STAIRS LIGHT
[M]	WALL LIGHTING (MIRROR)
[E]	EMERGENCY LIGHT WITH BATTERY
[S]	OUTDOOR LIGHTING(TYPE ARM STREET LIGHT)
EXIT	EXIT LIGHT



PROJECT STRENGTHENING INSTITUTIONAL AND ECONOMIC RESILIENCE IN YEMEN (SIERY)

PROJECT NAME
 إنشاء غرفة العمليات الجراحية الصغرى - مستشفى حبييل جبر - محافظة لحج
 Establishing an operating room for Habel Jabr Hospital - Lahj Governorate

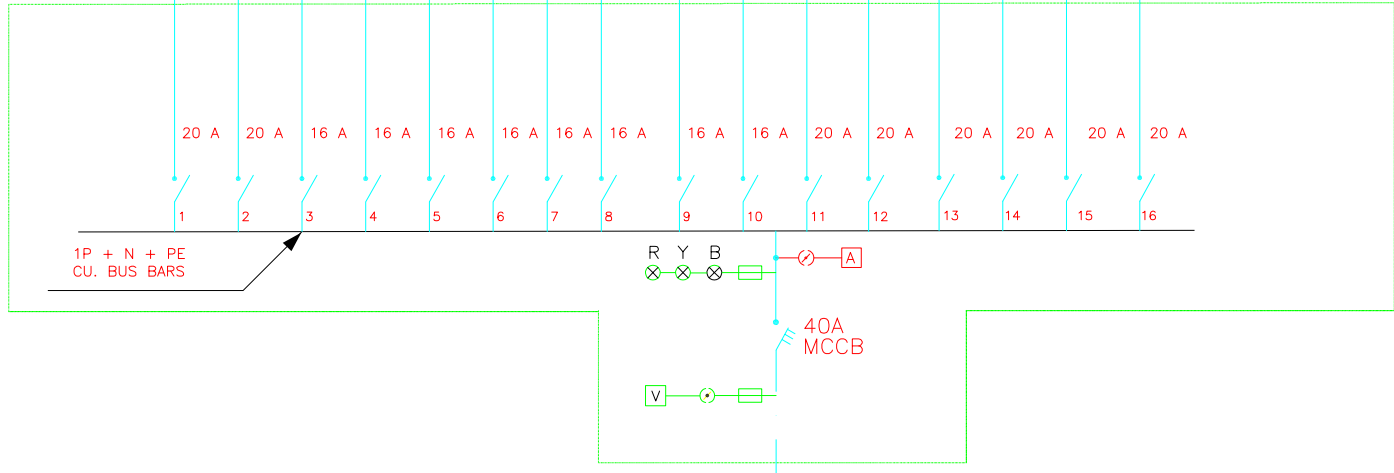
DRWING NAME اسم اللوحة
SINGLE LINE DIAGRAM OF DP-UPS-L+P مخطط لوحة التوزيع
DRWING TYPE نوع اللوحة
 Electrical كهربائي

تصميم

Unit : Date : 8 \ 2024 Scale: AS SHOWN

SINGLE LINE DIAGRAM OF DP-EG1

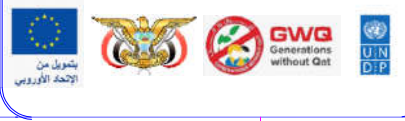
DETAIL OF :	DP	L	G1	VOLTAGE: /380 Volts-50 Hz 3Phase-N-PE-5 Wires	REV./ STATUS:
FED FROM :				FUNCTION: LIGHT	MOUNTING Wall <input checked="" type="checkbox"/> Floor <input checked="" type="checkbox"/>
				Rating of Bus: 200 Amps	DATE
CABLE LENGTH (MTR)					
CABLE SIZE (MM.SQ.)	3x2.5	3x2.5	3x2.5	3x2.5	3x4
FROM L-DB TO	L1	L2	L3	L4	L5
					L6
					L7
					L8
					L9
					L10
					L11
					L12
					spare
					spare
					spare
					spare



FEED FROM:- MPB 4x10mm2

CLIENT:	PROJECT: Hbil Gebr HOSPITAL	DESIGNED BY: Eng/Raed Abdulwali	DATE:
		CHECKED: Eng/Hani Alabsi	
		ISSUED FOR:	

SYMBOL	DESCRIPTION
vvvv	ONE , TWO , THREE SWITCHES 13A-250V, TWO WAY , F.F.L=120cm
[[[ONE , TWO , THREE , SWITCHES 13A-250V, ONE WAY , F.F.L=120cm
—	ELECTRIC SOURCE FROM UPS SUPPLY
—	ELECTRIC SOURCE FROM EMENRGCY SUPPLY
—	ELECTRIC SOURCE FROM P.E.C SUPPLY
□	SQUARE SHAPE LIGHTING 60X60cm ANTIBACTERIAL COVER
□	SQUARE SHAPE LIGHTING 60X60cm
▭	RECTUNGLUR SHAPE LIGHTING
▭	RECTUNGLUR SHAPE LIGHTING OUTDOOR
○	CIRCULAR SHAPE LIGHTING
○	BATHROOM RECESSED SPOT LIGHT
⊙	Roof cyclic light weather proof
□	STAIRS LIGHT
▭	WALL LIGHTING (MIRROR)
⊕	EMERGENCY LIGHT WITH BATTERY
⊕	OUTDOOR LIGHTING(TYPE ARM STREET LIGHT)
EXIT	EXIT LIGHT



PROJECT NAME
 إنشاء غرفة العمليات الجراحية الصغرى - مستشفى حبييل جبر - محافظة لحج
 Establishing an operating room for Habel Jabr Hospital - Lahj Governorate

PROJECT STRENGTHENING INSTITUTIONAL AND ECONOMIC RESILIENCE IN YEMEN (SIERY)

PROJECT NAME
 إنشاء غرفة العمليات الجراحية الصغرى - مستشفى حبييل جبر - محافظة لحج
 Establishing an operating room for Habel Jabr Hospital - Lahj Governorate

DRAWING NAME
 اسم اللوحة
 Mخطط لوحة التوزيع DP-EG1

DRAWING TYPE
 نوع اللوحة
 كهربائي

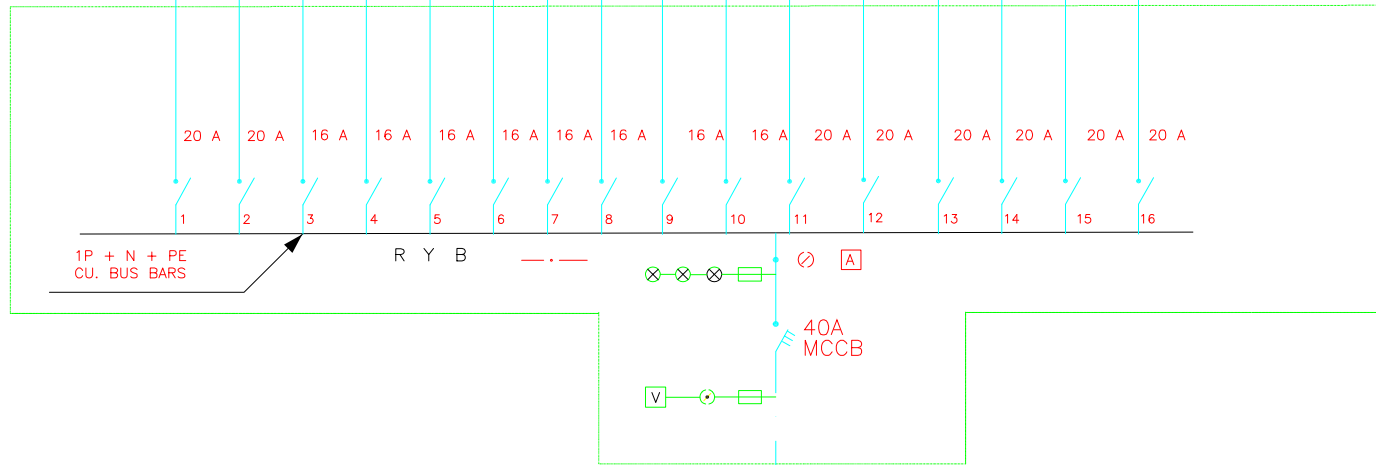
Pro.No
 Elec 4

تصميم

Unit : Date : 8 \ 2024 Scale: AS SHOWN

SINGLE LINE DIAGRAM OF DP-G1

DETAIL OF :	DP	L	G1	VOLTAGE: /380 Volts-50 Hz 3Phase-N-PE-5 Wires	REV./ STATUS:											
FED FROM :				FUNCTION: LIGHT	MOUNTING Wall <input checked="" type="checkbox"/> Floor <input checked="" type="checkbox"/>											
CABLE LENGTH (MTR)				Rating of Bus: 200 Amps	DATE											
CABLE SIZE (MM.SQ.)																
FROM L-DB TO	L1	L2	L3	L4	L5	L6	L7	L8	L9	L10	L11	L12	spare	spare	spare	spare



FEED FROM:- MPB 4x10mm2



SYMBOL	DESCRIPTION
vvv	ONE , TWO , THREE SWITCHES 13A-250V, TWO WAY , F.F.L=120cm
fff	ONE , TWO , THREE . SWITCHES 13A-250V, ONE WAY , F.F.L=120cm
—	ELECTRIC SOURCE FROM UPS SUPPLY
—	ELECTRIC SOURCE FROM EMENRGCY SUPPLY
—	ELECTRIC SOURCE FROM P.E.C SUPPLY
[Symbol]	SQUARE SHAPE LIGHTING 60x60cm ANTIBACTRIAL COVER
[Symbol]	SQUARE SHAPE LIGHTING 60x60cm
[Symbol]	RECTUNGLUR SHAPE LIGHTING
[Symbol]	RECTUNGLUR SHAPE LIGHTING OUTDOOR
[Symbol]	CIRCULAR SHAPE LIGHTING
[Symbol]	BATHROOM RECESSED SPOT LIGHT
[Symbol]	Roof cyclic light weather proof
[Symbol]	STAIRS LIGHT
[Symbol]	WALL LIGHTING (MIRROR)
[Symbol]	EMERGENCY LIGHT WITH BATTERY
[Symbol]	OUTDOOR LIGHTING(TYPE ARM STREET LIGHT)
[Symbol]	EXIT LIGHT

CLIENT:	PROJECT:	DESIGNED BY:	DATE:
	Hbil Gebr HOSPITAL	Eng/Raed Abdulwali	CHECKED:Eng/Hani Alabsi
		ISSUED FOR:	



PROJECT STRENGTHENING INSTITUTIONAL AND ECONOMIC RESILIENCE IN YEMEN (SIERY)

PROJECT NAME
 إنشاء غرفة العمليات الجراحية الصغرى - مستشفى حبييل جبر - محافظة لحج
 Establishing an operating room for Habel Gebr Hospital - Lahj Governorate

DRWING NAME
 اسم اللوحة
 SINGLE LINE DIAGRAM OF DP-G1
 مخطط لوحة التوزيع

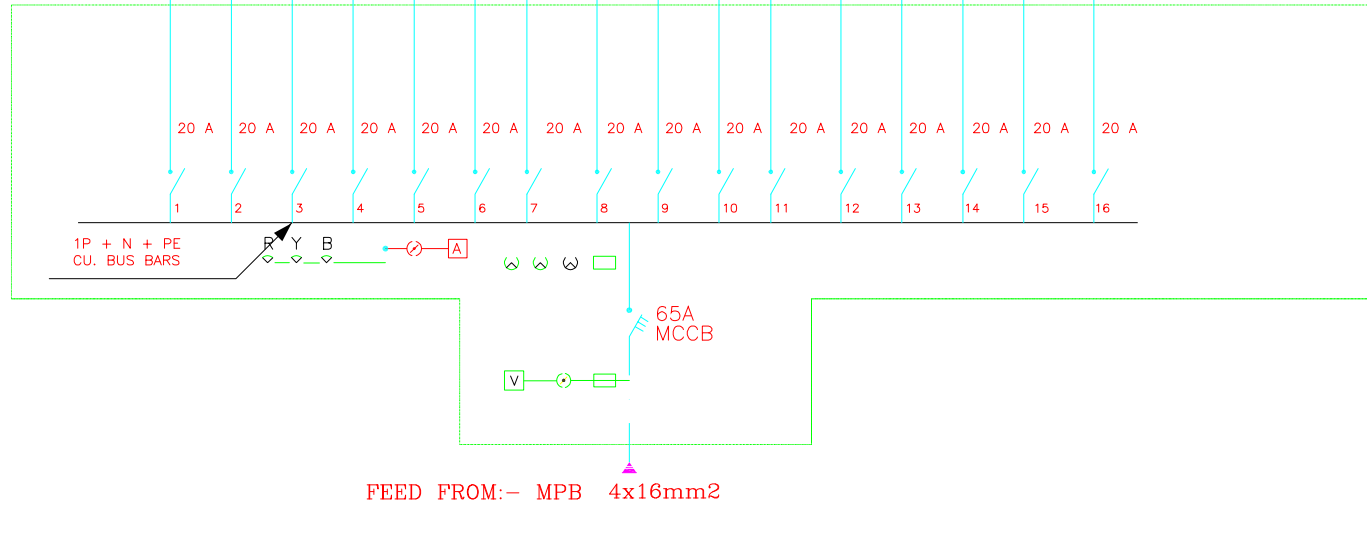
DRWING TYPE
 نوع اللوحة
 Electrical كهربائي

Pro.No
 Elec 5

Unit : Date : 8 \ 2024 Scale: AS SHOWN

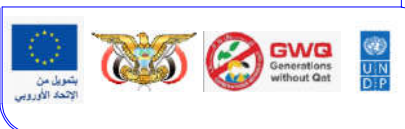
SINGLE LINE DIAGRAM OF DP-G2-AC

DETAIL OF :	DP	AC1	G	VOLTAGE: /380 Volts-50 Hz 3 Phase-N-PE-5 Wires	REV./ STATUS:												
FED FROM :				FUNCTION: A. C.	MOUNTING Wall <input checked="" type="checkbox"/> Floor <input checked="" type="checkbox"/>												
CABLE LENGTH (MTR)				Rating of Bus: 200 Amps	DATE												
CABLE SIZE (MM.SQ.)		3x4	3x4	3x4	3x4	3x4	3x4	3x4	3x4	3x4	3x4	3x4					
FROM AC-DB TO		AC1	AC2	AC3	AC4	AC5	AC6	AC7	AC8	AC5	AC6	AC7	AC8	spare	spare	spare	spare



SYMBOL	DESCRIPTION
	ONE , TWO , THREE SWITCHES 13A-250V, TWO WAY , F.F.L=120Cm
	ONE , TWO , THREE , SWITCHES 13A-250V, ONE WAY , F.F.L=120Cm
	ELECTRIC SOURCE FROM UPS SUPPLY
	ELECTRIC SOURCE FROM EMENRGY SUPPLY
	ELECTRIC SOURCE FROM P.E.C SUPPLY
	SQUARE SHAPE LIGHTING 60X60cm ANTIBACTERIAL COVER
	SQUARE SHAPE LIGHTING 60X60cm
	RECTUNGLUR SHAPE LIGHTING
	RECTUNGLUR SHAPE LIGHTING OUTDOOR
	CIRCULAR SHAPE LIGHTING
	BATHROOM RECESSED SPOT LIGHT
	Roof cyclic light weather proof
	STAIRS LIGHT
	WALL LIGHTING (MIRROR)
	EMERGENCY LIGHT WITH BATTERY
	OUTDOOR LIGHTING(TYPE ARM STREET LIGHT)
	EXIT LIGHT

CLIENT:	PROJECT:	SCALE: N.I.S.	DATE:
	Hbil Gbre HOSPITAL	DESIGNED BY: Eng/Raed Abdulwali	CHECKED: Eng/Hani Alabsi
		ISSUED FOR:	



PROJECT STRENGTHENING INSTITUTIONAL AND ECONOMIC RESILIENCE IN YEMEN (SIERY)

PROJECT NAME
 إنشاء غرفة العمليات الجراحية الصغرى - مستشفى حبيلى جبر - محافظة لحج
 Establishing an operating room for Habel Jabr Hospital - Lahj Governorate

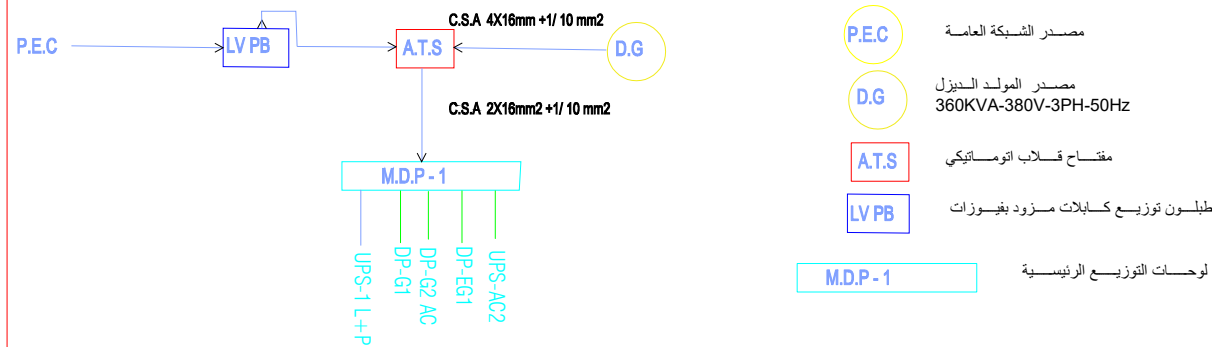
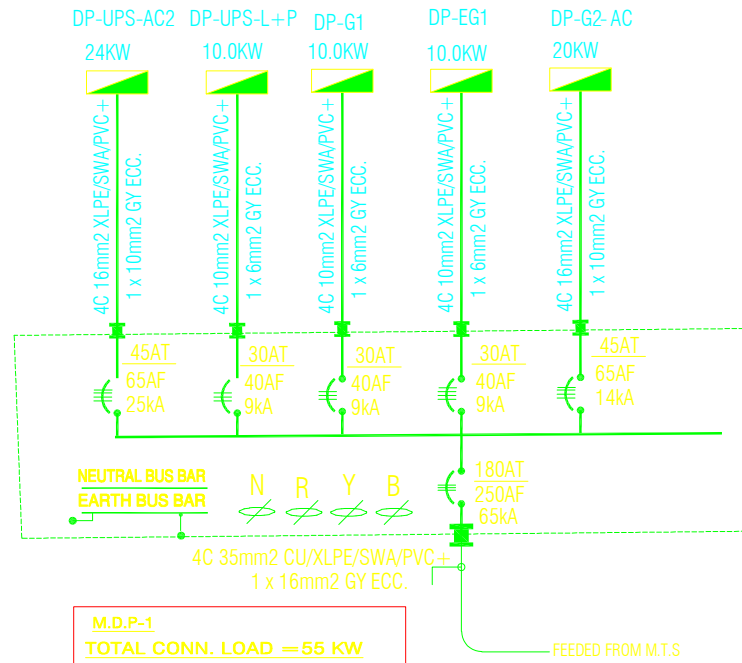
DRWING NAME
 SINGLE LINE DIAGRAM OF DP-G2-AC
 اسم اللوحة
 مخطط لوحة التوزيع

DRWING TYPE
 Electrical
 نوع اللوحة
 كهربائي

Pro.No
 Elec 6

تصميم

Unit : Date : 8 \ 2024 Scale: AS SHOWN



- P.E.C مصدر الشبكة العامة
- D.G. مصدر المولد الديزل
360KVA-380V-3PH-50Hz
- A.T.S. مقفاح قلاب اتوماتيكي
- LV PB طبلون توزيع كوابلات مزود بفيوزات
- M.D.P-1 لوحات التوزيع الرئيسية

SYMBOL	DESCRIPTION
	ONE , TWO , THREE SWITCHES 13A-250V, TWO WAY , F.F.L=120Cm
	ONE , TWO , THREE , SWITCHES 13A-250V, ONE WAY , F.F.L=120Cm
	ELECTRIC SOURCE FROM UPS SUPPLY
	ELECTRIC SOURCE FROM EMENRGCY SUPPLY
	ELECTRIC SOURCE FROM P.E.C SUPPLY
	SQUARE SHAPE LIGHTING 60X60cm ANTIBACTERIAL COVER
	SQUARE SHAPE LIGHTING 60X60cm
	RECTUNGLUR SHAPE LIGHTING
	RECTUNGLUR SHAPE LIGHTING OUTDOOR
	CIRCULAR SHAPE LIGHTING
	BATHROOM RECESSED SPOT LIGHT
	Roof cyclic light weather proof
	STAIRS LIGHT
	WALL LIGHTING (MIRROR)
	EMERGENCY LIGHT WITH BATTERY
	OUTDOOR LIGHTING(TYPE ARM STREET LIGHT)
	EXIT LIGHT



PROJECT STRENGTHENING INSTITUTIONAL AND ECONOMIC RESILIENCE IN YEMEN (SIERY)

PROJECT NAME

إنشاء غرفة العمليات الجراحية الصغرى - مستشفى حيدل جبر - محافظة لحج
Establishing an operating room for Habel Jabr Hospital -
Lahj Governorate

DRWING NAME

Main distribution board diagram

DRWING TYPE

Electrical

اسم اللوحة

مخطط لوحة التوزيع الرئيسية

نوع اللوحة

كهربائي

Pro.No

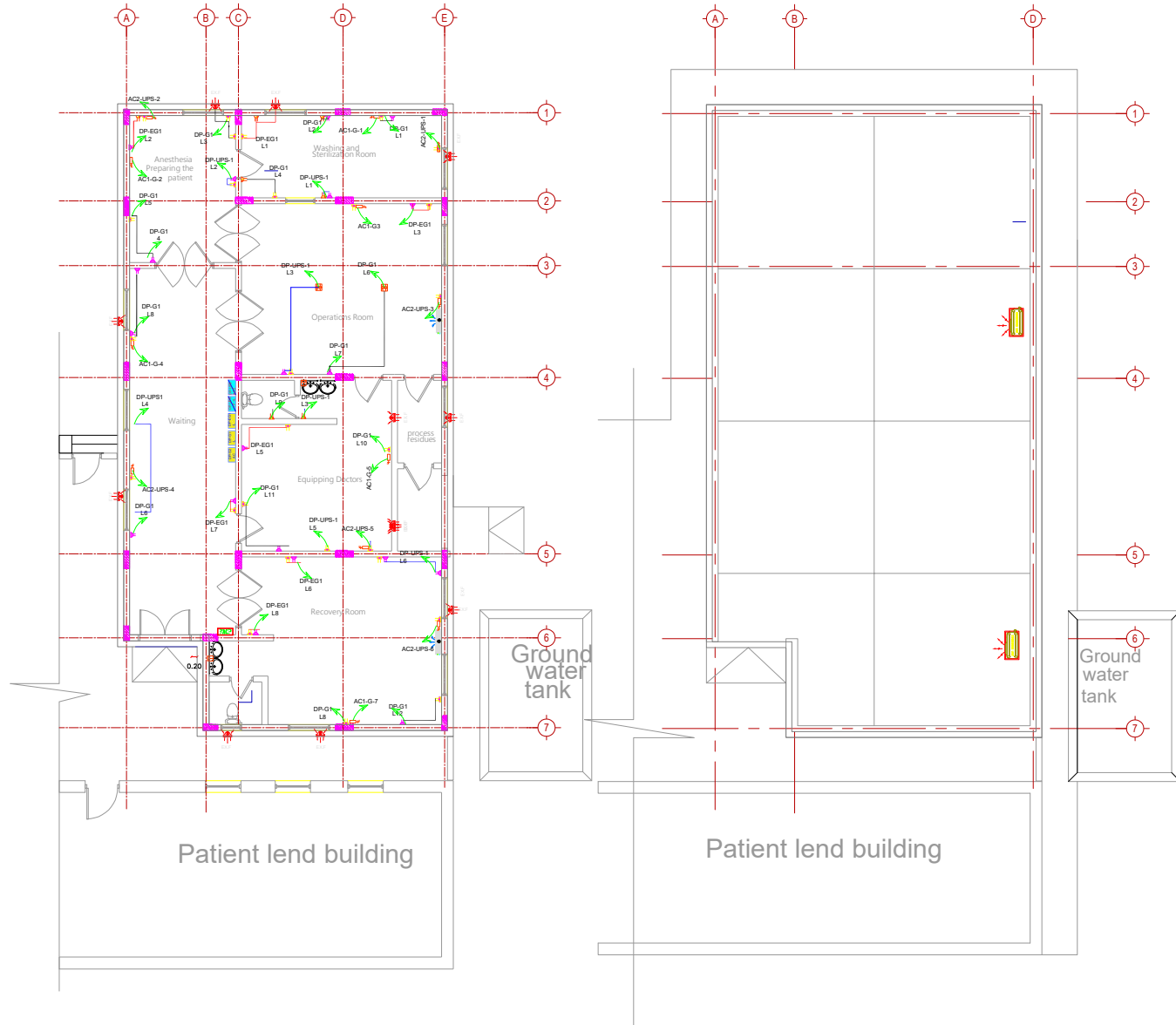
7

تصميم

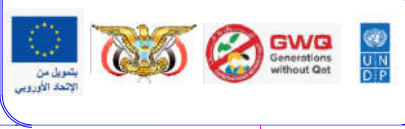
Unit :

Date : 8 \ 2024

Scale: AS SHOWN



SYMBOL	DESCRIPTION
	4 NO SET OF SOCKET OUTLET 16 AMP F.F.L=30Cm (L+N+E)
	FLOOR BOX IP67 FOUR SOCKET 16A 250V WATER PROOF
	SINGLE SOCKET 16A 250V F.F.L=180Cm, WATER PROOF (L+N+E)
	DOUBLE SOCKET 16A 250V F.F.L=30Cm (L+N+E)
	DOUBLE SOCKET 20A 250V F.F.L=140Cm (L+N+E)
	DOUBLE SOCKET 20A 250V F.F.L=120Cm (L+N+E)
	ISOLATING SWITCH (L+N+E) 40A ,250V,F.F.L=180Cm
	Split air conditioning units (1.5 tons)
	Split air conditioning units (1.0 tons)

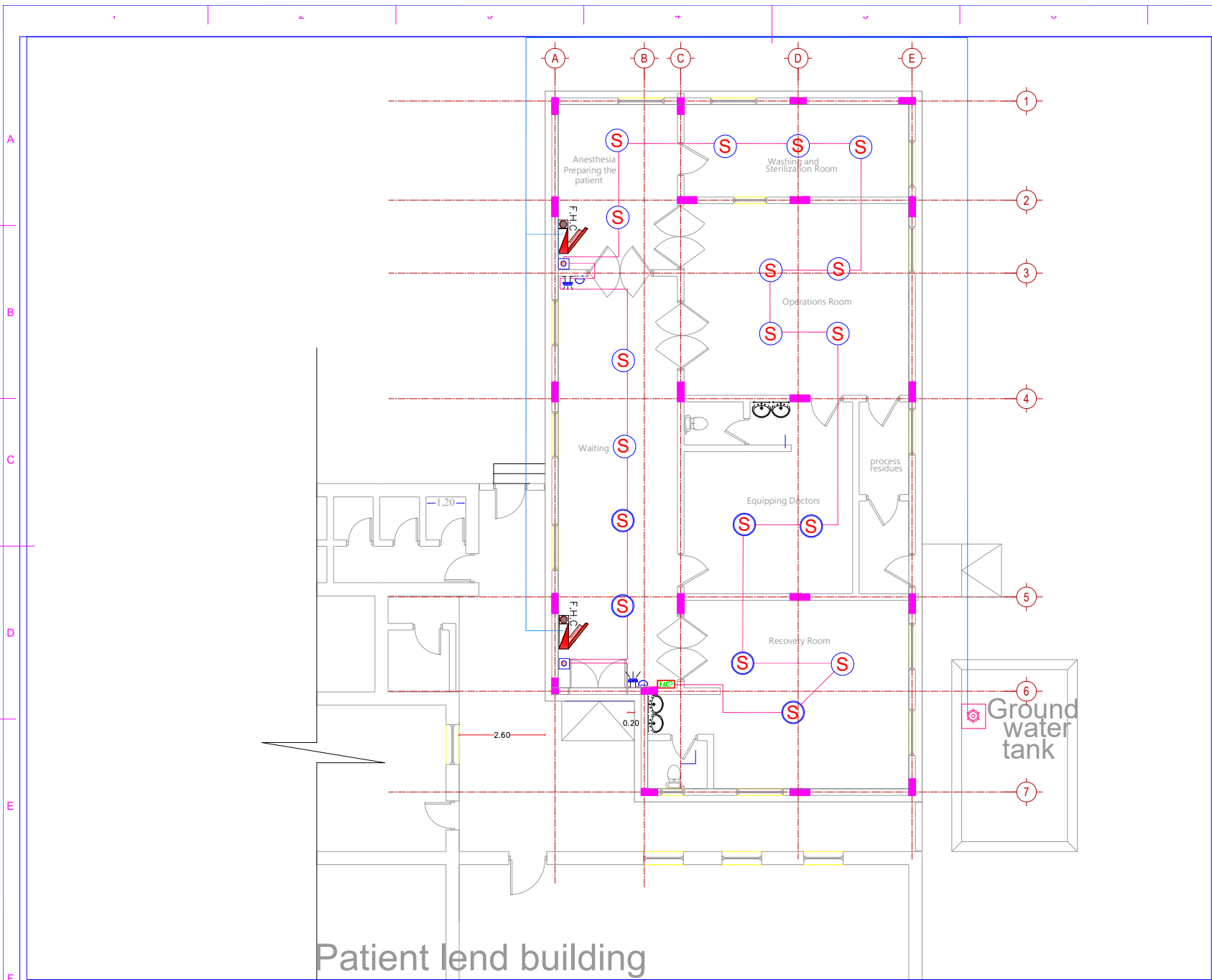


PROJECT NAME
 إنشاء غرفة العمليات الجراحية الصغرى - مستشفى حبيش جبر - محافظة لحج
 Establishing an operating room for Habel Jabr Hospital -
 Lahj Governorate

DRWING NAME اسم اللوحة
 Air conditionion and socket diagram مخطط التكييف والماخذ
DRWING TYPE نوع اللوحة
 Electrical كهربائي

Pro.No
 Elec 8

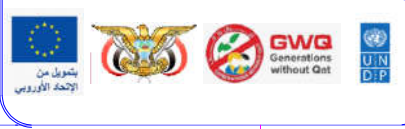
تصميم
 Unit : Date : 8 \ 2024 Scale: AS SHOWN



	OPTICAL SMOKE DETECTOR .
	FIRE HOSE CABEN
	ELECTRONIC SOUNDER & FLASHER .
	FIRE ALARM BELL .
	FIRE AUTOSTART SUPMERSIBLE PUMP.
	FIRE ALARM BREAKER .
	FIRE ALARM ADDRESSABLE CONTROL PANEL .

نوع اللوحة

Patient Iend building



PROJECT STRENGTHENING INSTITUTIONAL AND ECONOMIC RESILIENCE IN YEMEN (SIERY)

PROJECT NAME
 إنشاء غرفة العمليات الجراحية الصغرى - مستشفى حيدل جبر - محافظة لحج
 Establishing an operating room for Habel Jabr Hospital - Lahj Governorate

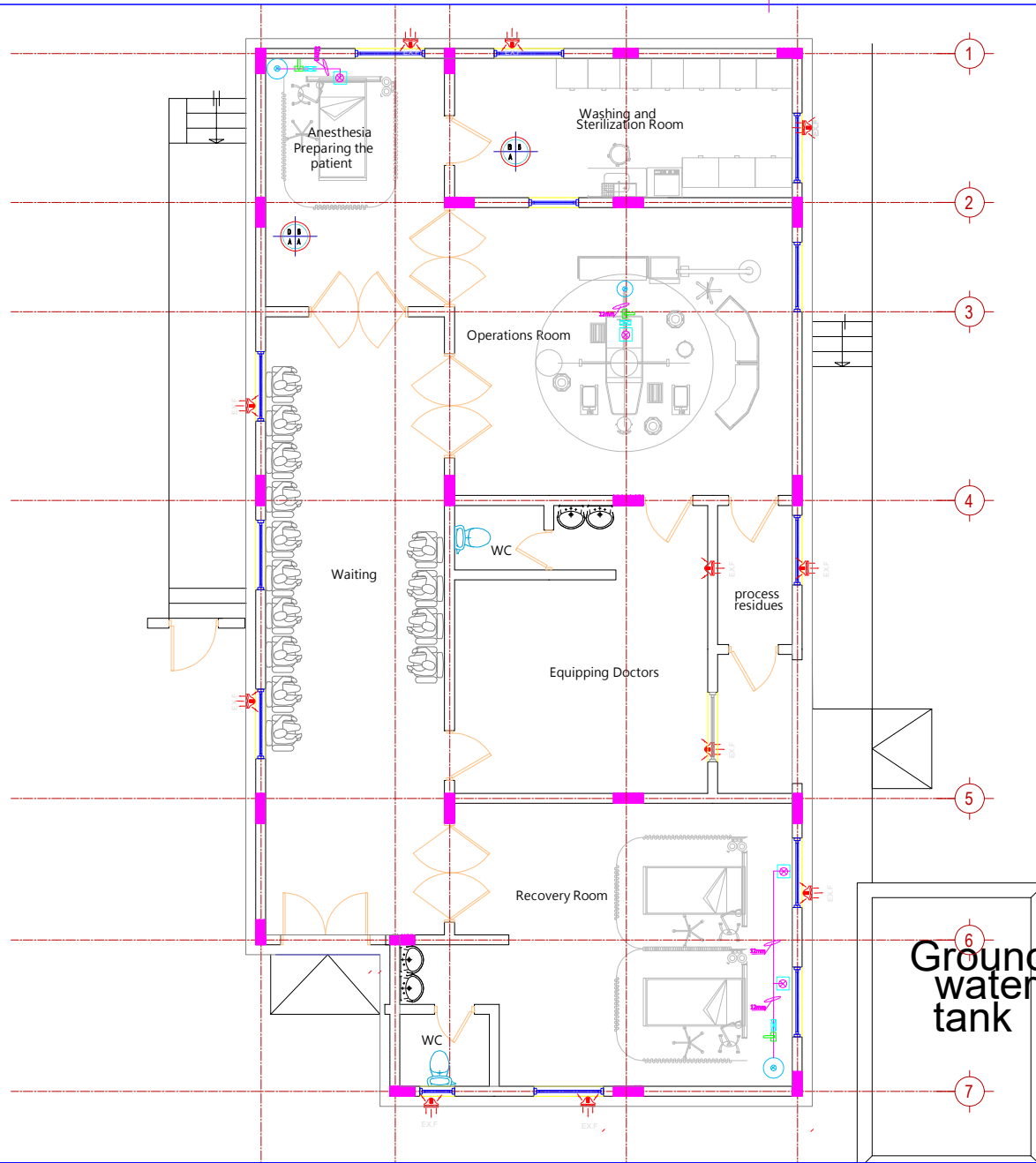
DRWING NAME اسم اللوحة
 Fire system diagram مخطط منظومة الحريق

DRWING TYPE نوع اللوحة
 Electrical كهربائي

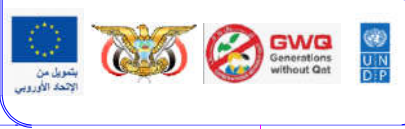
Pro.No
 Elec 9

تصميم

Unit : Date : 8 \ 2024 Scale: AS SHOWN



	اسطوانة أكسجين
	مروحة تهويه
	صمام غلق
	صمام تخفيض
	منفذ اكسجين



PROJECT STRENGTHENING INSTITUTIONAL AND ECONOMIC RESILIENCE IN YEMEN (SIERY)

PROJECT NAME
 إنشاء غرفة العمليات الجراحية الصغرى - مستشفى حبل جبر - محافظة لحج
 Establishing an operating room for Habel Jabr Hospital - Lahj Governorate

DRWING NAME اسم اللوحة
Medical gases الغازات الطبية

DRWING TYPE نوع اللوحة
 Electrical كهربائي

Pro.No
 Elec 10

تصميم

Unit : Date : 8 \ 2024 Scale: AS SHOWN